

SUZUKI

PARTS CATALOGUE

FV115 SMASH FI

NEW **Smash** **FI**

FV115

FV115JA-Q

FV115LB-Q

FV115LE-Q



**INFORMATION
INDEX**

คำแนะนำการใช้คู่มือรายการอะไหล่

1

**ENGINE
TRANSMISSION**

เครื่องยนต์.ระบบส่งกำลัง

2

ELECTRICAL

ไฟฟ้า

3

BODY

ตัวถัง

4

PARTS NUMBER INDEX

ดัชนีหมายเลขอะไหล่

5

PREFACE

When it becomes necessary to replace parts on SUZUKI MOTORCYCLES, always use SUZUKI GENUINE PARTS Which have passed a strict inspection which guarantees quality and performance.

This parts catalogue covers the list of all service parts for SUZUKI FV115JA-Q, LB-Q, LE-Q

INSTRUCTIONS FOR QUOTING THE CATALOGUE

1. DIMENSIONS

Dimensions of the parts in this catalogue are indicated in unit millimeters.

2. ABBREVIATIONS

Abbreviations used in this catalogue are as follows:

AR	: As required	NT	: Number of teeth
ASSY	: Assembly	OPT	: Optional
E.No.	: Engine number	OS	: Over size
F.NO.	: Frame number	STD	: Standard
d	: Diameter of material	T	: Thickness
ID	: Inside diameter	US	: Under side
OD	: Outside diameter	W	: Width
L	: Length		
LH	: Left hand side		
RH	: Right hand side		

3. INNER PARTS OF ASSEMBLY

Parts name with a dot (.) in front as shown in the description column indicates the component of the assembly also available individually.

4. MODIFICATION NOTICE

A parts bulletin will be sent to you on all occasions when changes in parts occur, including interchangeable modifications between new parts and old ones.

5. NOTE

- 5.1 There are some different parts from those of production models among spare parts for the administrative reasons and common use of them with other models.
- 5.2 In respect of rubber hoses and vinyl tubes, please be sure to use them by cutting off according to the length mentioned on parts catalogue or what is actually required on the vehicle.
- 5.3 Note that the drawings on the illustration page are for ready reference of spare parts number, not to be used as an assembly manual.

When assembling, use "SUZUKI SERVICE MANUAL"

6. STD.COLOR CHART

COLOR NO.	COLOR DESCRIPTION
019	SUPER BLACK
126	SILVER
12R	1000 GRAY
12Z	CRYSTRAL SILVER-S
13L	SILVER-E
20H	WARM SILVER
26B	GRAY
281	FLAT BLACK
28C	BASE GRAY MET.
28W	WHITE
291	BLACK (ACRYLIC-MELAMINE)
OLS	BLACK
13T	GOLD

คำนำ

เมื่อท่านมีความจำเป็นจะต้องเปลี่ยนอะไหล่ ของรถจักรยานยนต์ "ซูซูกิ" ควรใช้แต่ อะไหล่แท้ของซูซูกิเท่านั้น ที่ผ่านการตรวจสอบมีคุณภาพได้มาตรฐานและสมรรถนะที่สมบูรณ์

หนังสือคู่มือรายการอะไหล่เล่มนี้สำหรับรถจักรยานยนต์ซูซูกิ

FV115JA-Q, LB-Q, LE-Q

คำแนะนำการใช้คู่มือรายการอะไหล่

1. การกำหนดขนาด

การกำหนดขนาดของอะไหล่ในคู่มือรายการอะไหล่นี้ใช้หน่วยเป็น มิลลิเมตร

2. อักษรย่อ

อักษรย่อที่ใช้ในคู่มือรายการอะไหล่นี้มีรายละเอียดดังต่อไปนี้

AR	: ตามความต้องการ	NT	: จำนวนฟัน
ASSY	: ประกอบเป็นชุด	OPT	: เลือกตามความเหมาะสม
E.No.	: หมายเลขเครื่องยนต์	OS	: สูงกว่าขนาดมาตรฐาน
F.NO.	: หมายเลขตัวถัง	STD	: ขนาดมาตรฐาน
d	: เส้นผ่าศูนย์กลาง	T	: ความหนา
ID	: เส้นผ่าศูนย์กลางภายใน	US	: ต่ำกว่าขนาดมาตรฐาน
OD	: เส้นผ่าศูนย์กลางภายนอก	W	: ความกว้าง
L	: ความยาว		
LH	: ซ้ายซ้าย		
RH	: ซ้ายขวา		

3. อะไหล่ย่อยของอะไหล่ชุด

หมายเลขอะไหล่ที่มีเครื่องหมาย จุด (.) ข้างหน้าชื่ออะไหล่ อะไหล่ชิ้นนั้นจะเป็นอะไหล่ย่อยของ อะไหล่ชุดที่อยู่เหนือรายการนั้น

4. ใบแจ้งการเปลี่ยนแปลง

จะมีเอกสารแจ้งมายังท่านทุกครั้งที่มีการเปลี่ยนแปลงในหนังสือคู่มือรายการอะไหล่

5. ข้อสังเกต

- 5.1 ชิ้นส่วนที่แตกต่างกันจากการผลิต บางรายการชิ้นส่วนอะไหล่อาจใช้แทนกันได้ ในกรณี เดียวกัน
- 5.2 ชิ้นส่วนที่เป็นท่อยางและท่อพลาสติก เมื่อต้องการทราบความยาวที่ถูกต้องให้ดูในหนังสือ คู่มือรายการอะไหล่
- 5.3 หมายเลขอะไหล่ในรูปภาพไม่ใช่ลำดับภาพการประกอบ เมื่อจะประกอบให้ใช้ "คู่มือบริการ"

6. ตารางสีสำหรับชิ้นส่วนรถ

COLOR NO.	PARTS COLOR DESCRIPTION
019	ดำ ซูเปอร์
126	ซิลเวอร์
12R	เทา 1000
12Z	ซิลเวอร์-เอส คริสตัล
13L	ซิลเวอร์-อี
20H	วอร์ม ซิลเวอร์
26B	เทา
281	ดำ แฟลต
28C	เทาเบส เมทาลิค
28W	ขาว
291	ดำ อะคิลิค-เมลามิน
OLS	ดำ
13T	ทอง



SMASH 115 Fi

รหัสรุ่น (MODEL CODE) FV115JA, LB, LE-Q

ปีที่ผลิต (YEAR) 2560 (2017)

โมโนโทน (MONO TONE)

ชื่อสีรถและรหัสสีรถ

MOTORCYCLE COLOR NAME & COLOR CODE

รหัสสีรถ COLOR CODE	รหัสสีอะไหล่ PARTS COLOR CODE	ชื่อสีอะไหล่ COLOR NAME
YNR	YNR	NEW TITAN BLACK
YTB	YTB	CANDY SUMMER RED

หมายเลขตัวถัง และหมายเลขเครื่องยนต์

SERIAL FRAME & ENGINE NUMBER

ชื่อรุ่น MODEL	หมายเลขตัวถัง FRAME NO.	หมายเลขเครื่องยนต์ ENGINE NO.
FV115JA-Q	MLCBF46F000121386	AEP3-XXXXXX
FV115LB-Q	MLCBF46F000320327	AEP3-XXXXXX
FV115LE-Q	MLCBF46F000608299	AEP3-XXXXXX

อะไหล่พ่นสีไม่ติดสติ๊กเกอร์ (COLOR PARTS / NO TAPE)

ลำดับ REF.NO.	รายการ DESCRIPTION	หมายเลขอะไหล่ PART NO.	รหัสสีอะไหล่ (PARTS COLOR CODE)	
			YNR (สีดำ)	YTB (สีแดง)
1	ฝาครอบตัวถัง ข้างขวา COVER FRAME RH	47111-22J40	YNR	YTB
2	ฝาครอบตัวถัง ข้างซ้าย COVER FRAME LH	47211-22J40	YNR	YTB
3	บังลมด้านหน้า SHIELD LEG COMP, FR	48111-22J20	YNR	YTB
4	บังลมตัวกลาง SHIELD LEG CENTER	48131-12J30	YTB	YTB
5	บังโคลนหน้า FENDER FRONT	53111-22J20	YNR	YTB
6 - 1	ฝาครอบแฮนด์ตัวหน้า (ดรัม) COVER HANDLE FRONT (DRUM)	56311-22J20	YNR	YTB
6 - 2	ฝาครอบแฮนด์ ตัวหน้า (ดิสก์) COVER HANDLE FRONT (DISC)	56311-22J30	YNR	YTB



ชื่อสีตัวรถ (MOTORCYCLE COLOR NAME)

โมโนโทน (MONO TONE)



YNR
(สีดำ)



YTB
(สีแดง)



SMASH 115 Fi

รหัสรุ่น (MODEL CODE) FV115JA, LB, LE-Q

ปีที่ผลิต (YEAR) 2560 (2017)

ทูโทน (TWO TONE)

ชื่อสีรถและรหัสสีรถ

MOTORCYCLE COLOR NAME& COLOR CODE

รหัสสีรถ	รหัสสีอะไหล่	ชื่อสีอะไหล่
COLOR CODE	PARTS COLOR CODE	COLOR NAME
JWN	YKY+YUH	PEARL VIGOR BLUE/ BRILLIANT WHITE

หมายเลขตัวถัง และหมายเลขเครื่องยนต์

SERIAL FRAME & ENGINE NUMBER

ชื่อรุ่น	หมายเลขตัวถัง	หมายเลขเครื่องยนต์
MODEL	FRAME NO.	ENGINE NO.
FV115JA-Q	MLCBF46F000121386	AEP3-XXXXXX
FV115LB-Q	MLCBF46F000320327	AEP3-XXXXXX
FV115LE-Q	MLCBF46F000608299	AEP3-XXXXXX



ชื่อสีตัวรถ (MOTORCYCLE COLOR NAME)

ทูโทน (TWO TONE)



JWN

(สีน้ำเงิน-ขาว)

อะไหล่พ่นสีไม่ติดสติ๊กเกอร์ (COLOR PARTS / NO TAPE)

ลำดับ REF.NO.	รายการ DESCRIPTION	หมายเลขอะไหล่ PART NO.	รหัสสีอะไหล่ (PARTS COLOR CODE)
			JWN (สีน้ำเงิน-ขาว)
1	ฝาครอบตัวถัง ข้างขวา COVER FRAME RH	47111-22J40	YNR
2	ฝาครอบตัวถัง ข้างซ้าย COVER FRAME LH	47211-22J40	YNR
3	บังลมด้านหน้า SHIELD LEG COMP, FR	48111-22J20	YUH
4	บังลมตัวกลาง SHIELD LEG CENTER	48131-12J30	YKY
5	บังโคลนหน้า FENDER FRONT	53111-22J20	YKY
6 - 1	ฝาครอบแฮนด์ตัวหน้า (ดรัม) COVER HANDLE FRONT (DRUM)	56311-22J20	YUH
6 - 2	ฝาครอบแฮนด์ ตัวหน้า (ดิสก์) COVER HANDLE FRONT (DISC)	56311-22J30	YUH

FV115JA, LB, LE-Q

รหัสสี : YTB (สีแดง)

68100-22890-YTB

ชุดสติ๊กเกอร์ทั้งคัน
TAPE SET



1

68135-22JH0-YTB
สติ๊กเกอร์ฝาครอบตัวถัง ข้างขวา
TAPE, FRAME COVER, R

68145-22JH0-YTB
สติ๊กเกอร์ฝาครอบตัวถัง ข้างซ้าย
TAPE, FRAME COVER, L

1-2

7

9

3-4

8



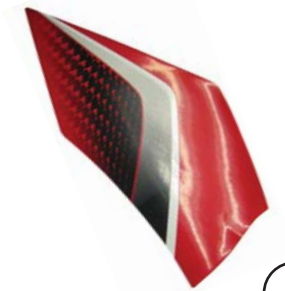
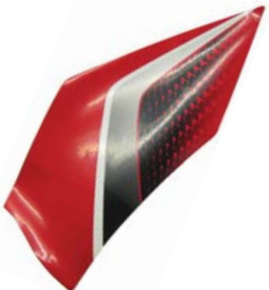
3

68645-22JH0-YTB
สติ๊กเกอร์บังลมตัวบน ข้างขวา
TAPE, LEG SHIELD UPPER, R

4

68655-22JH0-YTB
สติ๊กเกอร์บังลมตัวบน ข้างซ้าย
TAPE, LEG SHIELD UPPER, L

5-6



5

68646-22JQ0-YTB
สติ๊กเกอร์บังลมตัวล่าง ข้างขวา
TAPE, LEG SHIELD LOWER, R

6

68656-22JQ0-YTB
สติ๊กเกอร์บังลมตัวล่าง ข้างซ้าย
TAPE, LEG SHIELD LOWER, L



7

68281-22J30-ANN
สติ๊กเกอร์ "Fi"
EMBLEM "Fi"



9

68641-22J20-000
สติ๊กเกอร์ "S"
EMBLEM "S"



8

68642-10J10-JJS
สติ๊กเกอร์ "SUZUKI"
EMBLEM "SUZUKI"

FV115JA, LB, LE-Q

รหัสสี : YNR (สีดำ)

68100-22890-YNR

ชุดสติ๊กเกอร์ทั้งคัน
TAPE SET



1

68135-22JH0-YNR
สติ๊กเกอร์ฝาครอบตัวถัง ข้างขวา
TAPE, FRAME COVER, R

2

68145-22JH0-YNR
สติ๊กเกอร์ฝาครอบตัวถัง ข้างซ้าย
TAPE, FRAME COVER, L



3

68645-22JH0-YNR
สติ๊กเกอร์บังลมตัวบน ข้างขวา
TAPE, LEG SHIELD UPPER, R



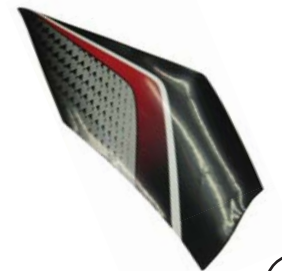
4

68655-22JH0-YNR
สติ๊กเกอร์บังลมตัวบน ข้างซ้าย
TAPE, LEG SHIELD UPPER, L



5

68646-22JQ0-YNR
สติ๊กเกอร์บังลมตัวล่าง ข้างขวา
TAPE, LEG SHIELD LOWER, R



6

68656-22JQ0-YNR
สติ๊กเกอร์บังลมตัวล่าง ข้างซ้าย
TAPE, LEG SHIELD LOWER, L



7

68281-22J30-ANN
สติ๊กเกอร์ "Fi"
EMBLEM "Fi"



9

68641-22J20-000
สติ๊กเกอร์ "S"
EMBLEM "S"



8

68642-10J10-FZP
สติ๊กเกอร์ "SUZUKI"
EMBLEM "SUZUKI"

FV115JA, LB, LE-Q

รหัสสี : JWN (สีน้ำเงิน-ขาว)

68100-22890-JWN

ชุดสติ๊กเกอร์ทั้งคัน
TAPE SET



1

68135-22JH0-JWN
สติ๊กเกอร์ฝาครอบตัวถัง ข้างขวา
TAPE, FRAME COVER, R

2

68145-22JH0-JWN
สติ๊กเกอร์ฝาครอบตัวถัง ข้างซ้าย
TAPE, FRAME COVER, L



3

68645-22JH0-JWN
สติ๊กเกอร์บังลมตัวบน ข้างขวา
TAPE, LEG SHIELD UPPER, R



4

68655-22JH0-JWN
สติ๊กเกอร์บังลมตัวบน ข้างซ้าย
TAPE, LEG SHIELD UPPER, L



1-2

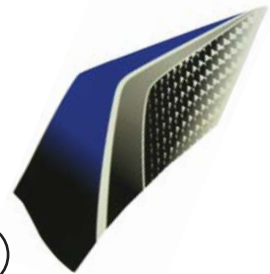
7

9

3-4

8

5-6



5

68646-22JQ0-JWN
สติ๊กเกอร์บังลมตัวล่าง ข้างขวา
TAPE, LEG SHIELD LOWER, R



7

68281-22J30-ANN
สติ๊กเกอร์ "Fi"
EMBLEM "Fi"



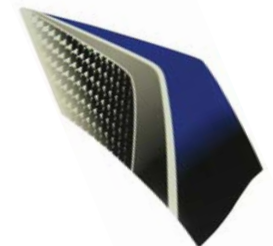
9

68641-22J20-000
สติ๊กเกอร์ "S"
EMBLEM "S"



8

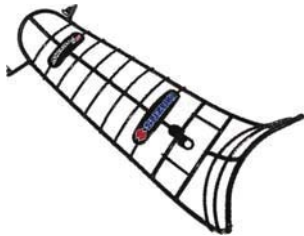
68642-10J10-AEK
สติ๊กเกอร์ "SUZUKI"
EMBLEM "SUZUKI"



6

68656-22JQ0-JWN
สติ๊กเกอร์บังลมตัวล่าง ข้างซ้าย
TAPE, LEG SHIELD LOWER, L

SMASH Fi FV115 JA-Q, LB-Q, LE-Q
OPTION (อุปกรณ์เสริม)



9922J-48111-000
กันล่าย
GUARD, LEG SHIELD



9922J-46100-000
เหล็กตะแกรงหลัง
CARRIER, REAR



9945H-46430-BLK
ตะกร้าหน้า
BASKET, FRONT (BLACK)



9922J-46429-000
กระเป๋าคลุมตะกร้า
COVER, FR BASKET



27609-22800-000
ชุดโซ่สเตอร์ (14/37/102)
CHAIN & SPROCKET SET (14/37/102)



99000-24130B080
น้ำมันเครื่อง 4T-SAVE 0.8 ลิตร
(ขวด)
4T OIL SAVE 0.8 L



99000-24130-080
น้ำมันเครื่อง 4T-SAVE 0.8 ลิตร
(ลัง 12 ขวด)
4T OIL SAVE 12 x 0.8 L

FIG.102A

FIG.102A (1-B-2) CYLINDER HEAD COVER

ฝาครอบฝาสูบ

REF NO.	PART NO.	DESCRIPTION	ชื่ออะไหล่	Q'TY	REMARKS
1	11170B22J00N000	COVER, CYLINDER HEAD	ฝาครอบฝาสูบ	1	
2	11173B22J00N000	GASKET, CYLINDER HEAD COVER	ปะเก็นฝาครอบฝาสูบ	1	
3	11176B22J00N000	PLATE, BREATHER	แผ่นกันทางเดินอากาศ	1	
4	11177B22J00N000	GASKET, BREATHER PLATE	ปะเก็น	1	
5	11191B27E70N000	WASHER, HEAD COVER BOLT	แหวนรอง	2	
6	09119B06120N000	BOLT	โบลท์ (L21.7)	2	
7	02112B0510AN000	SCREW	สกรู	3	

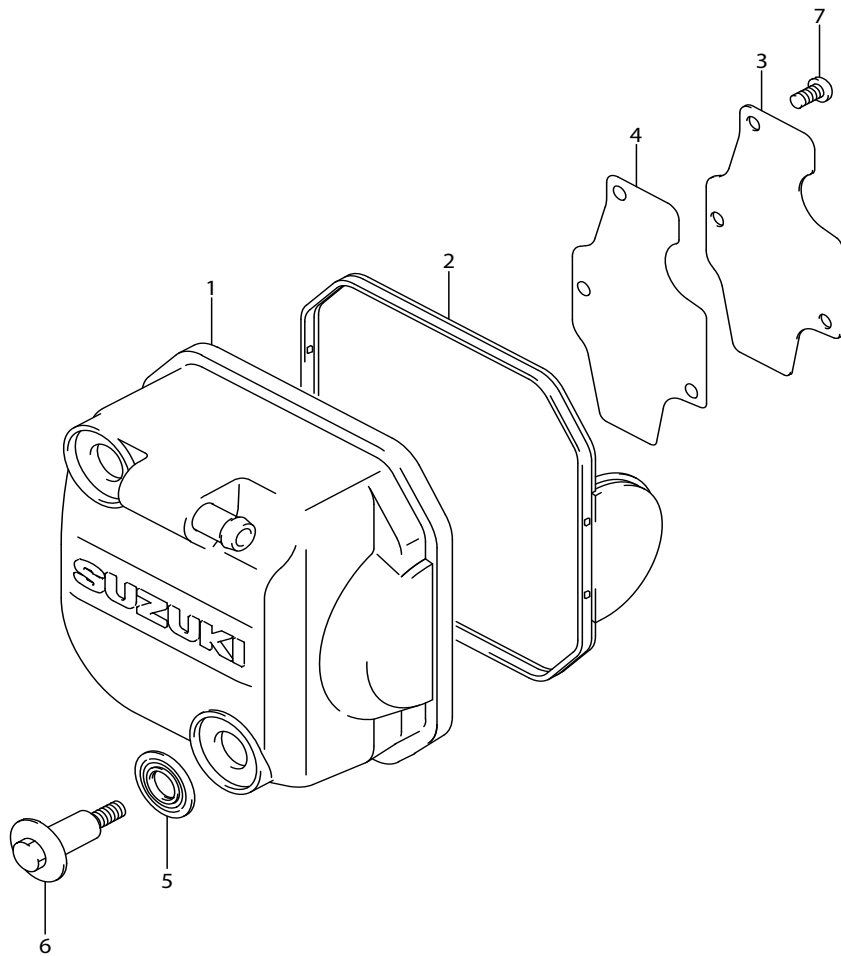


FIG.103A

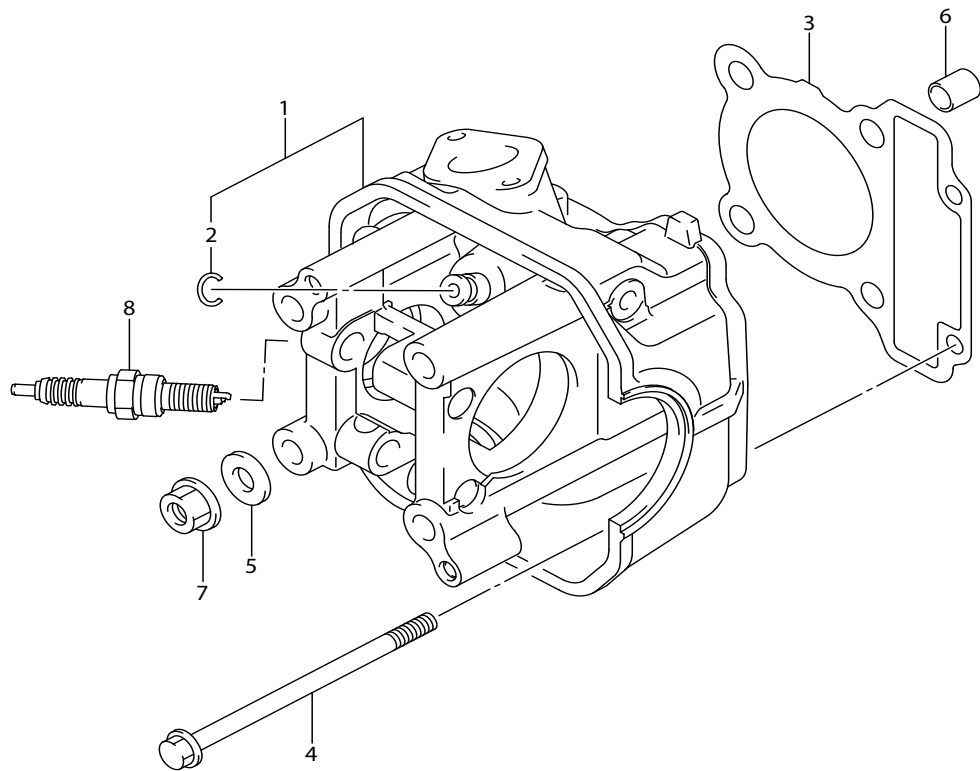


FIG.103A (1-B-3) CYLINDER HEAD

ฝาสูบ

REF NO.	PART NO.	DESCRIPTION	ชื่ออะไหล่	Q'TY	REMARKS
1	11110B22J20N000	HEAD, CYLINDER	ฝาสูบ	1	
2	09381B10004N000	.SNAP RING	.แหวนล็อก	2	
3	11141B22J00N000	GASKET, CYLINDER HEAD	ปะเก็นฝาสูบ	1	
4	09103B06501N000	BOLT (6X100)	โบลท์ (6X100)	2	
5	09160B08164N000	WASHER (8.5X18X2.3)	แหวนรอง (8.5X18X2.3)	4	
6	09206B10016N000	PIN (8.2X10X13)	สลักฝาสูบ (8.2X10X13)	2	
7	08316B1008AN000	NUT	นัต	4	
8-1	09482B00621N000	SPARK PLUG (CPR7EA-9)	หัวเทียน (CPR8EA-9)	1	NGK
8-2	09482B00627N000	SPARK PLUG (U22EPR9)	หัวเทียน (U24EPR9)	1	DENSO



FIG.107A

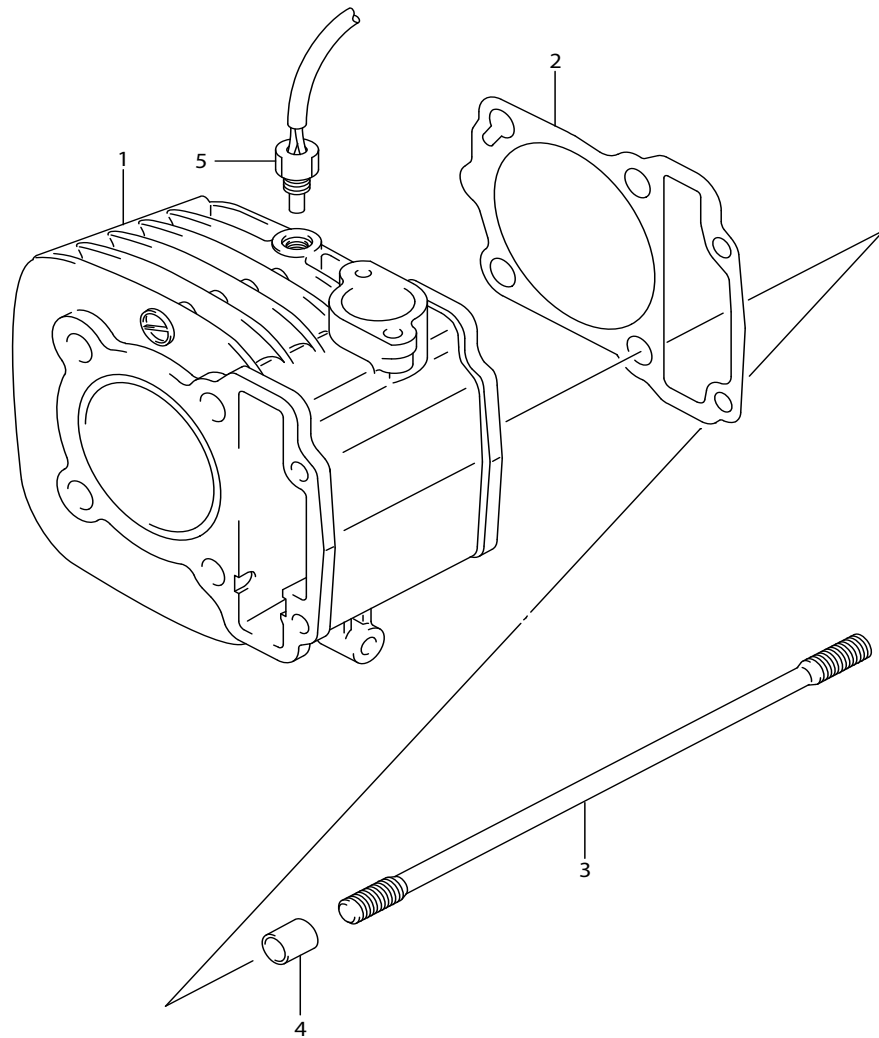


FIG.107A (1-B-4) CYLINDER

เสื้อสูบ

REF NO.	PART NO.	DESCRIPTION	ชื่ออะไหล่	Q'TY	REMARKS
1	11210B22J20N0F0	CYLINDER	เสื้อสูบ	1	
2	11241B22J00N000	GASKET, CYLINDER	ปะเก็นเสื้อสูบ	1	
3	09108B08272N000	STUD BOLT	โบลท์เสื้อสูบ	4	
4	09206B10016N000	PIN (8.2X10X13)	สลักฝาสูบ (8.2X10X13)	2	
5	13640B32G20N000	SENSOR, ENGINE TEMP	ตัวตรวจวัดอุณหภูมิเครื่องยนต์	1	

FIG.108A

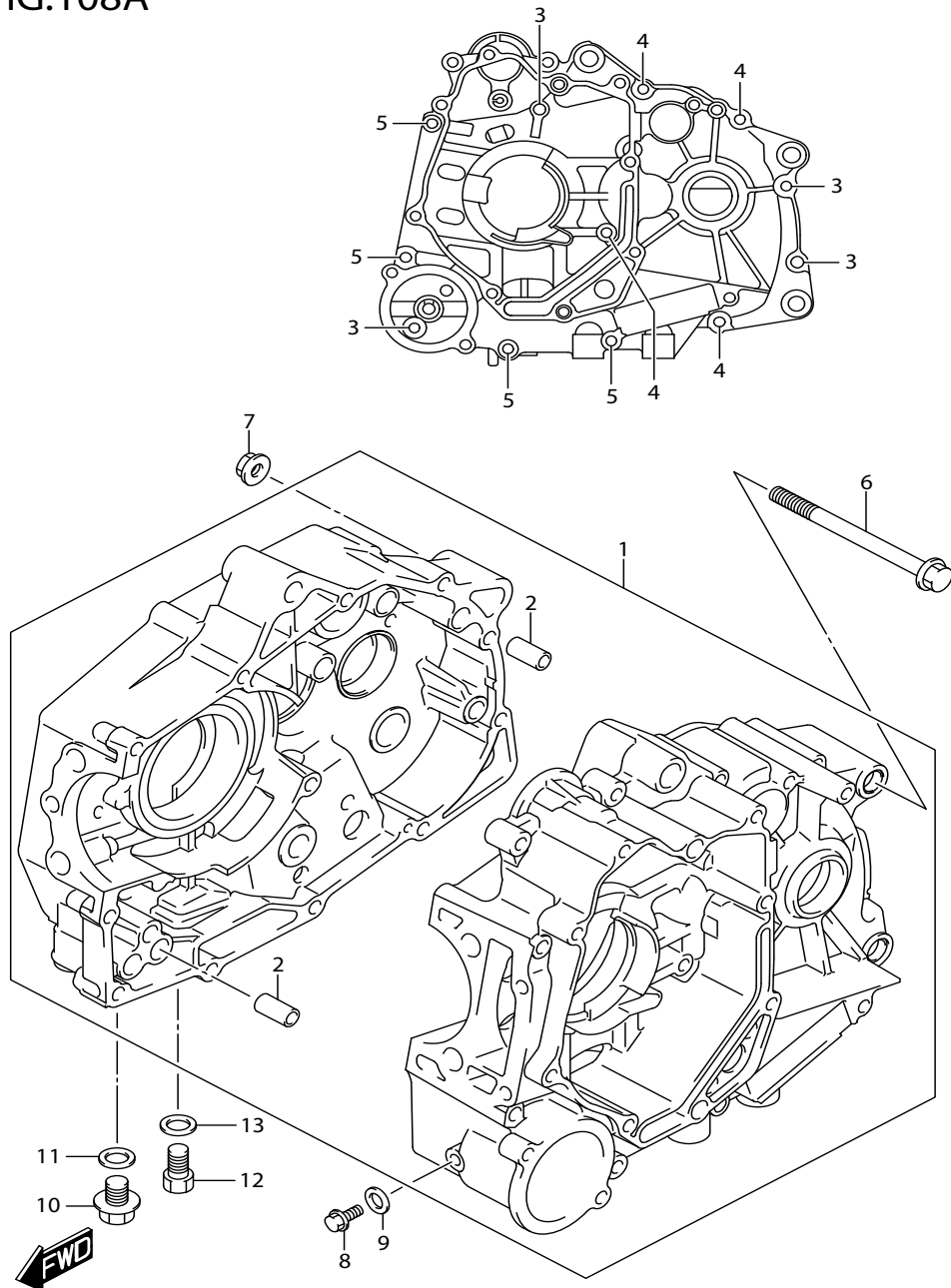


FIG.108A (1-B-5) CRANKCASE (FV115JA-Q)

แท่นเครื่อง

REF NO.	PART NO.	DESCRIPTION	ชื่ออะไหล่	Q'TY	REMARKS
1	11300B22J10N000	CRANKCASE ASSY	ชุดแท่นเครื่อง	1	
2	09206B10014N000	.PIN (6.4X10X20)	.สลัก (6.4X10X20)	2	
3	01547B0645AN000	.BOLT	.โบลท์	4	
4	01547B0655AN000	.BOLT	.โบลท์	4	
5	01547B0675AN000	.BOLT	.โบลท์	4	
6	09103B10110N000	BOLT (10X100)	โบลท์ (10X100)	3	
7	08319B3110AN000	NUT	นัต	3	
8-1	01550B0612AN000	BOLT	โบลท์	1	
8-2	01547-0612A-000	BOLT	โบลท์	1	
9	09168B06018N000	GASKET (6.2X13X1.2)	แหวนรอง (6.2X13X1.2)	1	
10	09247B10015N000	PLUG (10X12)	โบลท์ (10X12)	1	
11	09168B10L02N000	GASKET	แหวนรอง (10X14X3.6)	1	
12	01500B1020AN000	PLUG	โบลท์ถ่ายน้ำมันเครื่อง	1	OIL DRAIN
13	09168B10L02N000	GASKET	แหวนรอง (10X14X3.6)	1	

FIG.108B

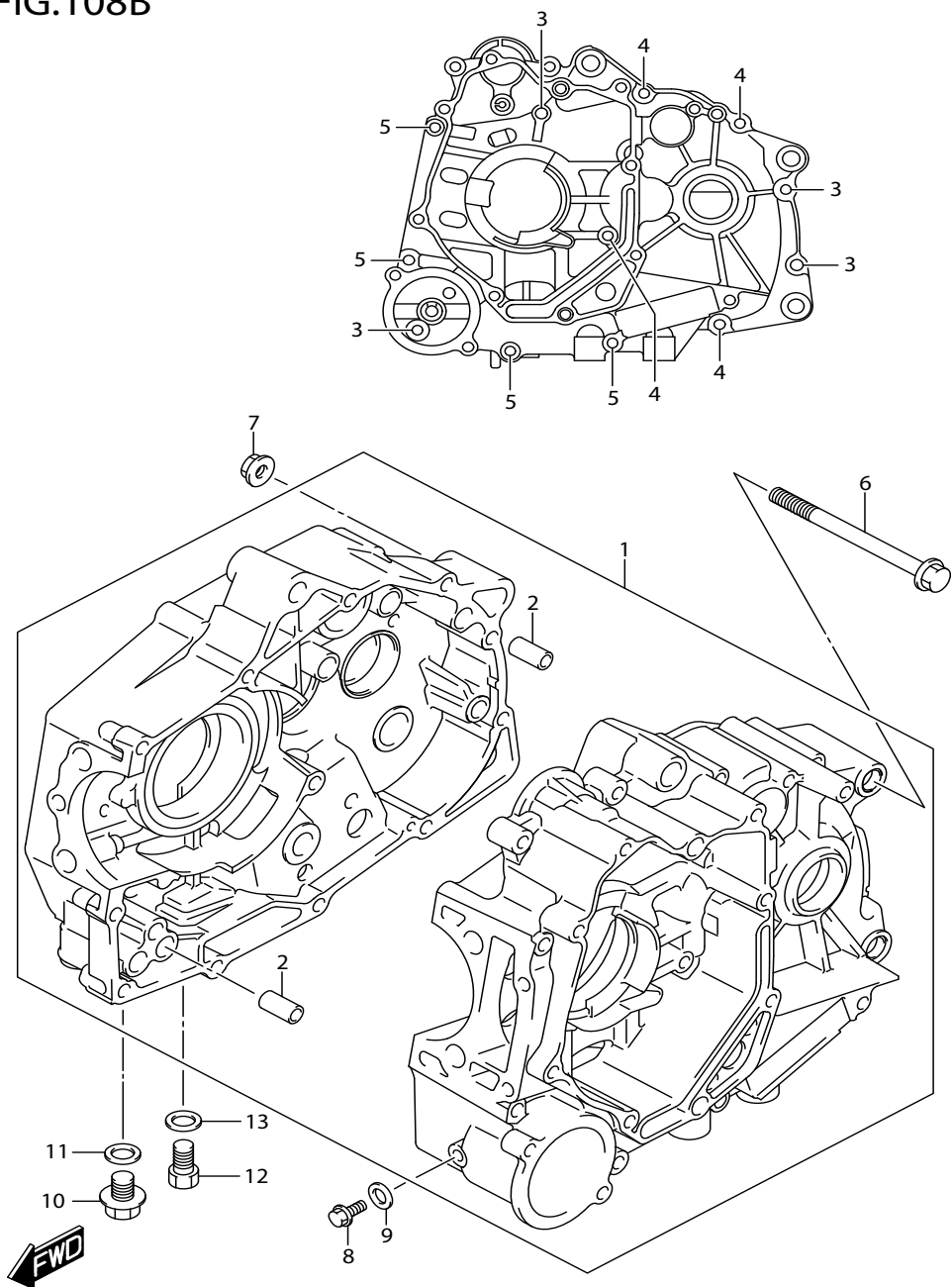


FIG.108B (1-B-6) CRANKCASE (FV115LB-Q)

แทนเครื่อง

REF NO.	PART NO.	DESCRIPTION	ชื่ออะไหล่	Q'TY	REMARKS
1	11300B22J00N000	CRANKCASE ASSY	ชุดแทนเครื่อง	1	
2	09206B10014N000	.PIN (6.4X10X20)	.สลัก (6.4X10X20)	2	
3	01547B0645AN000	.BOLT	.โบลท์	4	
4	01547B0655AN000	.BOLT	.โบลท์	4	
5	01547B0675AN000	.BOLT	.โบลท์	4	
6	09103B10110N000	BOLT (10X100)	โบลท์ (10X100)	3	
7	08319B3110AN000	NUT	นัต	3	
8-1	01550B0612AN000	BOLT	โบลท์	1	
8-2	01547-0612A-000	BOLT	โบลท์	1	
9	09168B06018N000	GASKET (6.2X13X1.2)	แหวนรอง (6.2X13X1.2)	1	
10	09247B10015N000	PLUG (10X12)	โบลท์ (10X12)	1	
11	09168B10L02N000	GASKET	แหวนรอง (10X14X3.6)	1	
12	01500B1020AN000	PLUG	โบลท์ถ่ายน้ำมันเครื่อง	1	OIL DRAIN
13	09168B10L02N000	GASKET	แหวนรอง (10X14X3.6)	1	

FIG.108C

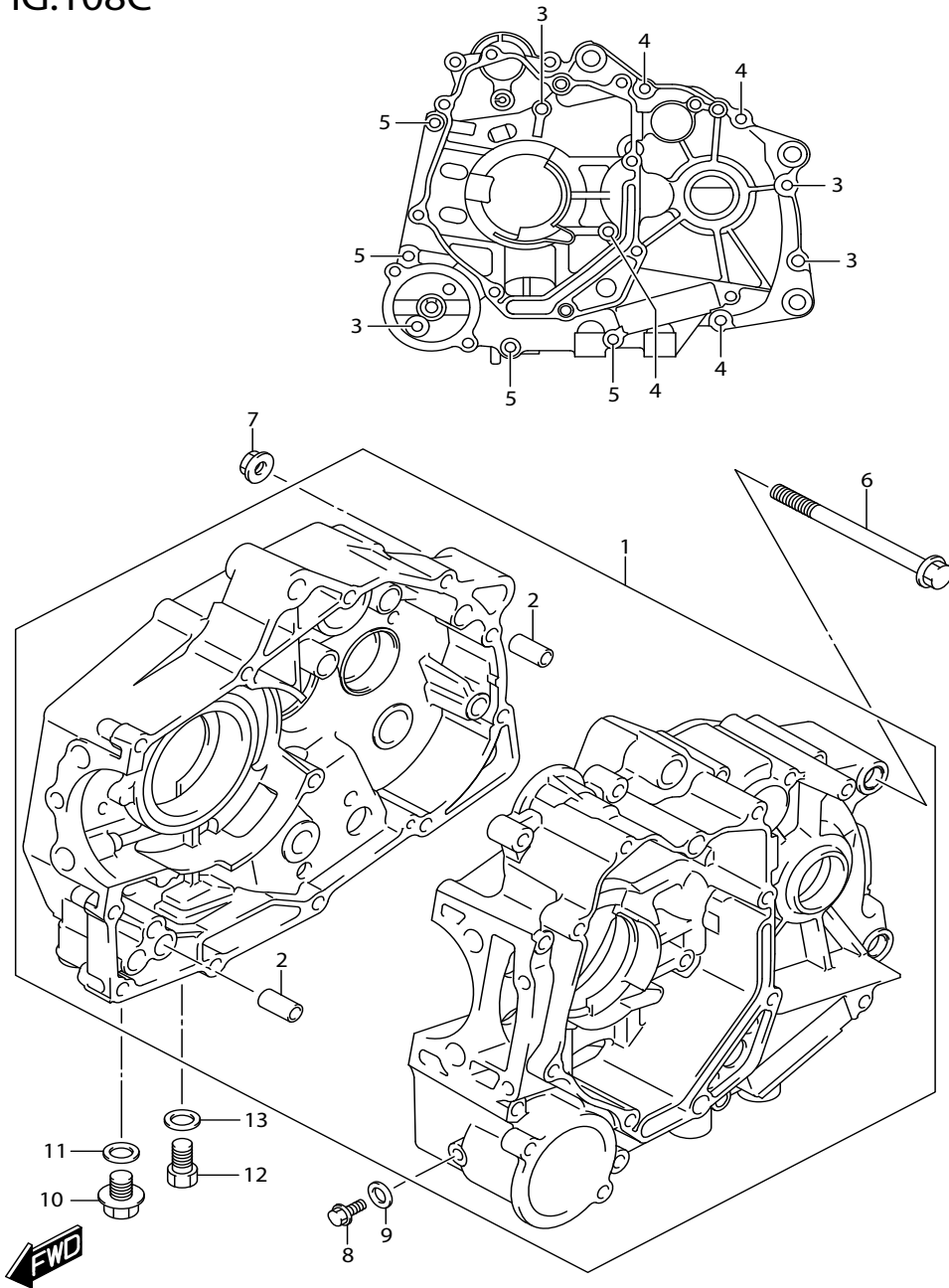


FIG.108B (1-B-6) CRANKCASE (FV115LE-Q)

แท่นเครื่อง

REF NO.	PART NO.	DESCRIPTION	ชื่ออะไหล่	Q'TY	REMARKS
1	11300B22J00N000	CRANKCASE ASSY	ชุดแท่นเครื่อง	1	
2	09206B10014N000	.PIN (6.4X10X20)	.สลัก (6.4X10X20)	2	
3	01547B0645AN000	.BOLT	.โบลท์	4	
4	01547B0655AN000	.BOLT	.โบลท์	4	
5	01547B0675AN000	.BOLT	.โบลท์	4	
6	09103B10110N000	BOLT (10X100)	โบลท์ (10X100)	3	
7	08319B3110AN000	NUT	นัต	3	
8-1	01550B0612AN000	BOLT	โบลท์	1	
8-2	01547-0612A-000	BOLT	โบลท์	1	
9	09168B06018N000	GASKET (6.2X13X1.2)	แหวนรอง (6.2X13X1.2)	1	
10	09247B10015N000	PLUG (10X12)	โบลท์ (10X12)	1	
11	09168B10L02N000	GASKET	แหวนรอง (10X14X3.6)	1	
12	01500B1020AN000	PLUG	โบลท์ถ่ายน้ำมันเครื่อง	1	OIL DRAIN
13	09168B10L02N000	GASKET	แหวนรอง (10X14X3.6)	1	

FIG.112A

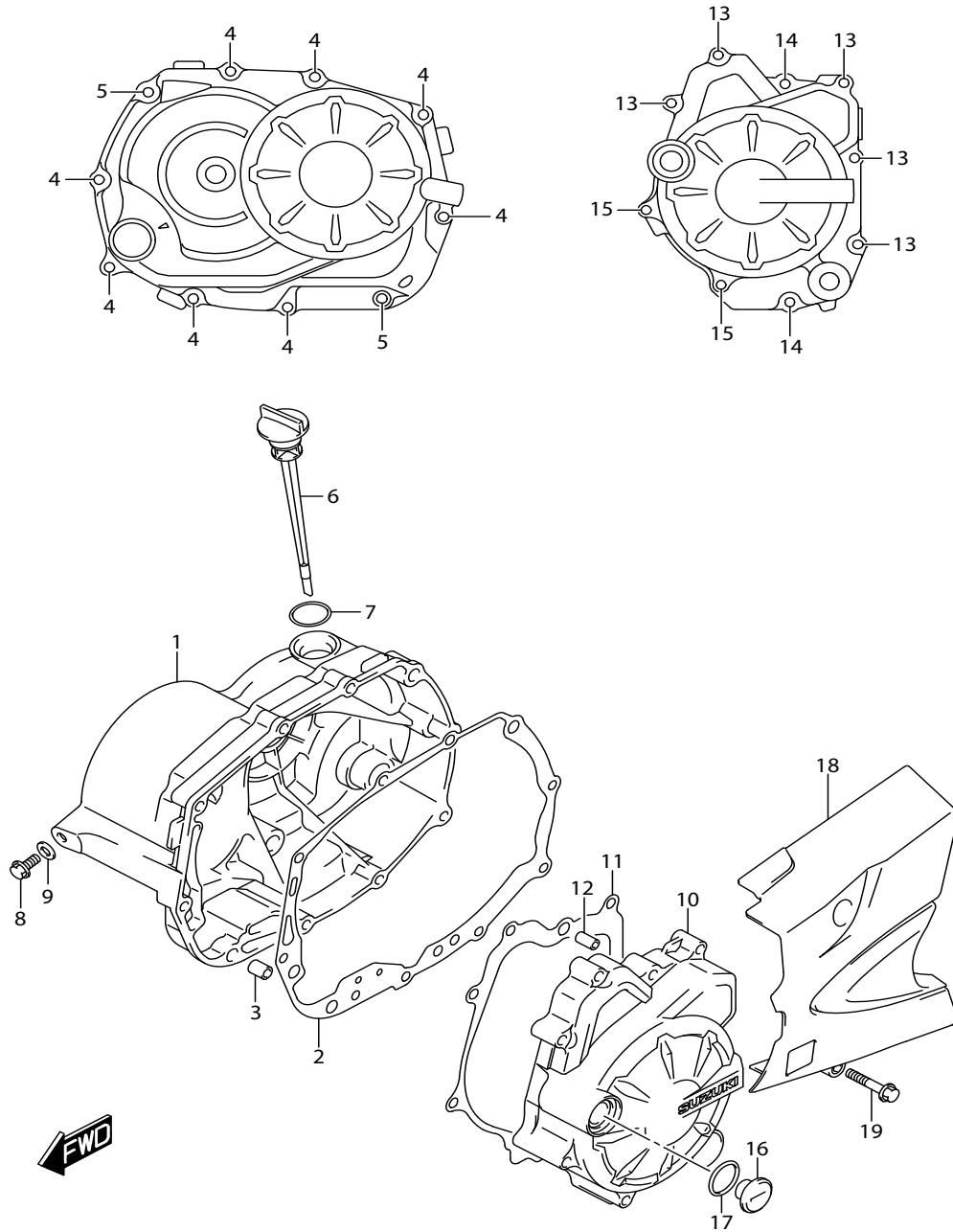


FIG.112A (1-B-8) CRANKCASE COVER

ฝาครอบคลัตช์

REF NO.	PART NO.	DESCRIPTION	ชื่ออะไหล่	Q'TY	REMARKS
1	11341B22J00N000	COVER, CLUTCH	ฝาครอบคลัตช์	1	
2	11482B22J00N000	GASKET, CLUTCH COVER	ปะเก็นฝาครอบคลัตช์	1	
3	09206B08008N000	PIN (6.3X8X12)	สลัก (6.3X8X12)	2	
4	01547B0630AN000	BOLT	โบลท์	8	
5	01547B0640AN000	BOLT	โบลท์	2	
6	11971B22J00N000	GAUGE, OIL LEVEL	ก้านวัดระดับน้ำมันเครื่อง	1	
7	09280-17003L000	O RING (D:3.1,ID:16.8)	โอริง (D:3.1,ID:16.8)	1	
8	01547B0612AN000	BOLT	โบลท์วัดระดับน้ำมันเครื่อง	1	
9	09168B06018N000	GASKET (6.2X13X1.2)	แหวนรอง (6.2X13X1.2)	1	
10	11351B22J00N000	COVER, MAGNETO	ฝาครอบจานไฟ	1	
11	11483B22J00N000	GASKET, MAGNETO COVER	ปะเก็นฝาครอบจานไฟ	1	
12	04211B09129N000	PIN	สลัก	2	
13	01547B0630AN000	BOLT	โบลท์	5	
14	01547B0640AN000	BOLT	โบลท์	2	
15	01547B0650AN000	BOLT	โบลท์	2	
16	11352B22J00N000	PLUG, TOP	โบลท์ปิดช่องตั้งจานไฟ	1	
17	09280-14003-000	O RING (D:2.4,ID:13.8)	โอริง (D:2.4,ID:13.8)	1	
18	11360B22J00N000	COVER, ENGINE SPROCKET	ฝาครอบสเตอร์หน้า	1	
19	01547B0630AN000	BOLT	โบลท์	2	

FIG.120A

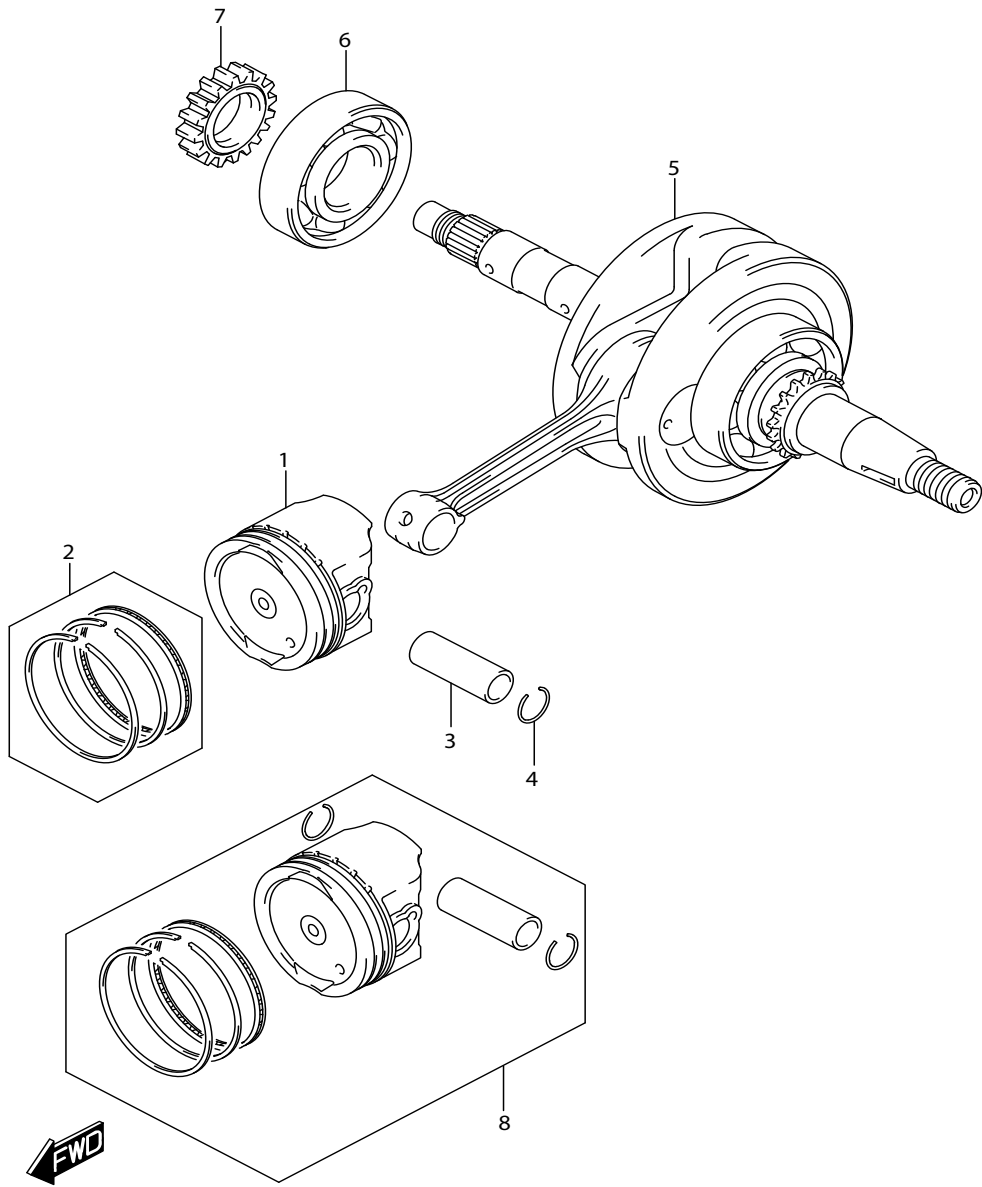


FIG.120A (1-B-9) CRANKSHAFT (FV115JA-Q)

เพลาช้อเหวียง

REF NO.	PART NO.	DESCRIPTION	ชื่ออะไหล่	Q'TY	REMARKS
1-1	12111-22J10-0F0	PISTON STD	ลูกสูบ (STD)	1	
1-2	12111B22J10N050	PISTON (OS:0.5)	ลูกสูบ (OS:0.5)	1	
2-1	12140-22J00-000	RING SET, PISTON	ชุดแหวนลูกสูบ (STD)	1	
2-2	12140B22J00N050	RING SET, PISTON (OS:0.5)	ชุดแหวนลูกสูบ (OS:0.5)	1	
3	12151-09J10-000	PIN, PISTON	สลักลูกสูบ	1	
4	09381-13001-000	SNAP RING	แหวนล๊อคสลักลูกสูบ	2	
5-1	12200-22J00-000	CRANKSHAFT ASSY	ชุดเพลาช้อเหวียง	1	
5-2	12200-22J80-000	CRANKSHAFT ASSY	ชุดเพลาช้อเหวียง	1	
6	09262-22L01-000	BEARING CRANKSHAFT,RH	ตลับลูกปืน ข้างซ้าย	1	
7	16321-22J00-000	GEAR, OIL PUMP DRIVE	เฟืองขับปั๊มน้ำมัน	1	
8-1	12100-22800-0F0	PISTON SET (STD)	ชุดลูกสูบ (STD)	1	
8-2	12100-22800-050	PISTON SET (OS:0.5)	ชุดลูกสูบ (OS:0.5)	1	

FIG.120B

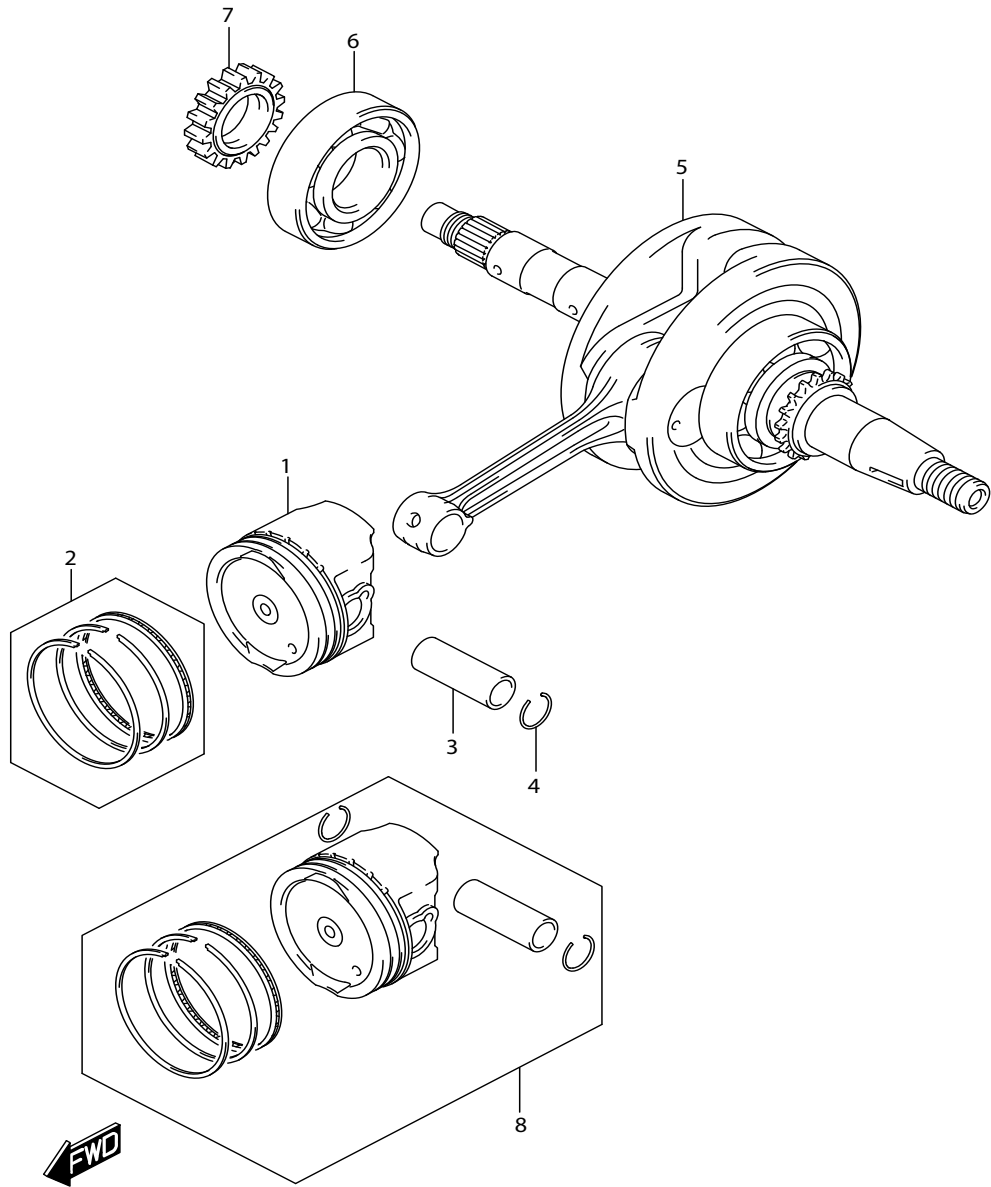


FIG.120B (1-B-10) CRANKSHAFT (FV115LB-Q)

เพลาช้อเหวียง

REF NO.	PART NO.	DESCRIPTION	ชื่ออะไหล่	Q'TY	REMARKS
1-1	12111-22J10-0F0	PISTON	ลูกสูบ (STD)	1	
1-2	12111B22J10N050	PISTON (OS:0.5)	ลูกสูบ (OS:0.5)	1	
2-1	12140-22J00-000	RING SET, PISTON	ชุดแหวนลูกสูบ (STD)	1	
2-2	12140B22J00N050	RING SET, PISTON (OS:0.5)	ชุดแหวนลูกสูบ (OS:0.5)	1	
3	12151-09J10-000	PIN, PISTON	สลักลูกสูบ	1	
4	09381-13001-000	SNAP RING	แหวนล๊อคสลักลูกสูบ	2	
5-1	12200-22J11-000	CRANKSHAFT ASSY	ชุดเพลาช้อเหวียง	1	
5-2	12200-22J90-000	CRANKSHAFT ASSY	ชุดเพลาช้อเหวียง	1	
6	09262-22L01-000	BEARING	ตลับลูกปืน ข้างซ้าย	1	
7	16321-22J00-000	GEAR, OIL PUMP DRIVE (NT:18)	เฟืองขับปั๊มน้ำมัน	1	
8-1	12100-22800-0F0	PISTON SET (STD)	ชุดลูกสูบ (STD)	1	
8-2	12100-22800-050	PISTON SET (OS:0.5)	ชุดลูกสูบ (OS:0.5)	1	

FIG.120C

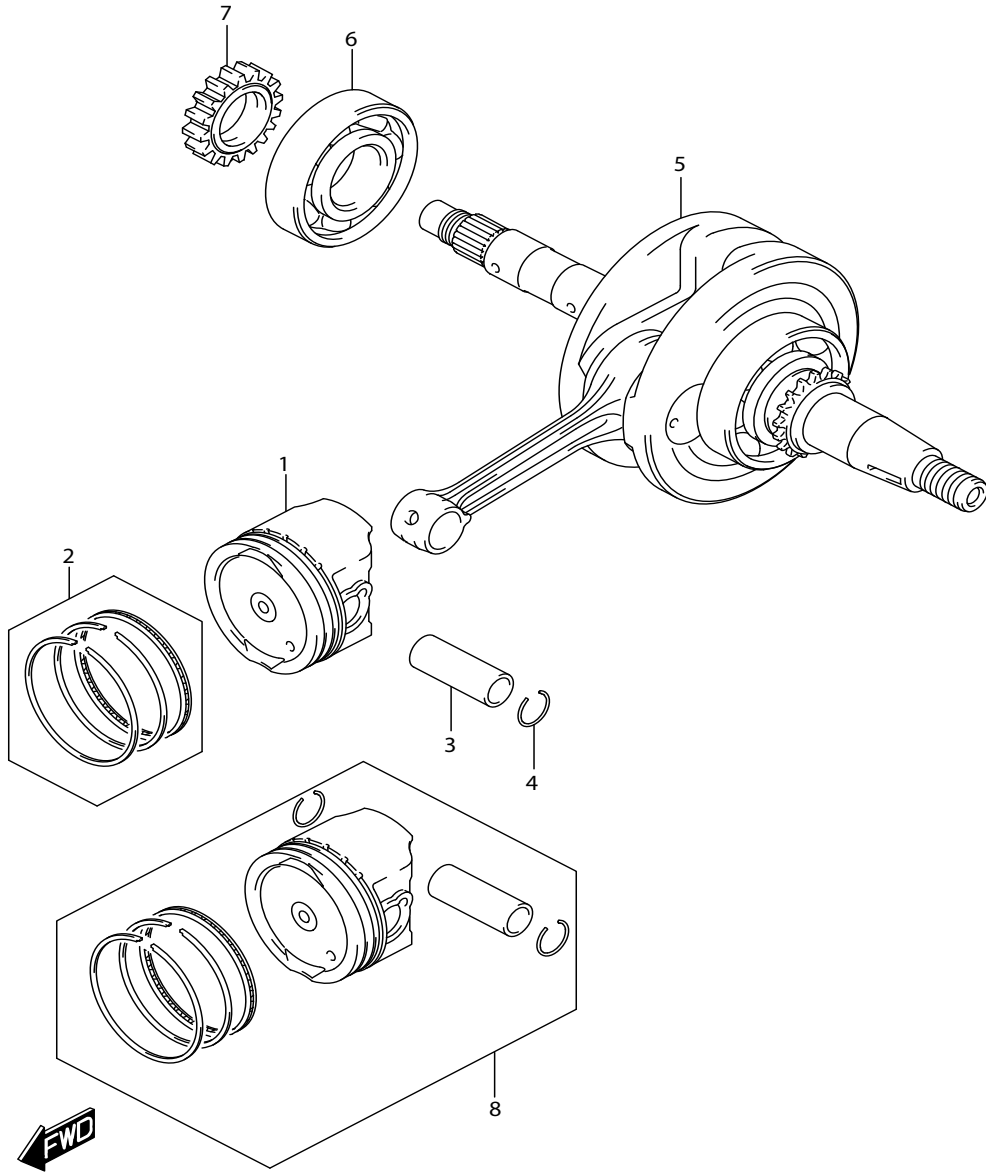


FIG.120C (1-B-11) CRANKSHAFT (FV115LE-Q)

เพลาช้อเหวียง

REF NO.	PART NO.	DESCRIPTION	ชื่ออะไหล่	Q'TY	REMARKS
1-1	12111-22J10-0F0	PISTON	ลูกสูบ (STD)	1	
1-2	12111B22J10N050	PISTON (OS:0.5)	ลูกสูบ (OS:0.5)	1	
2-1	12140-22J00-000	RING SET, PISTON	ชุดแหวนลูกสูบ (STD)	1	
2-2	12140B22J00N050	RING SET, PISTON (OS:0.5)	ชุดแหวนลูกสูบ (OS:0.5)	1	
3	12151-09J10-000	PIN, PISTON	สลักลูกสูบ	1	
4	09381-13001-000	SNAP RING	แหวนล๊อคสลักลูกสูบ	2	
5-1	12200-22J11-000	CRANKSHAFT ASSY	ชุดเพลาช้อเหวียง	1	
5-2	12200-22J90-000	CRANKSHAFT ASSY	ชุดเพลาช้อเหวียง	1	
6	09262-22L01-000	BEARING	ตลับลูกปืน ข้างซ้าย	1	
7	16321-22J00-000	GEAR, OIL PUMP DRIVE (NT:18)	เฟืองขับปั๊มน้ำมัน	1	
8-1	12100-22800-0F0	PISTON SET (STD)	ชุดลูกสูบ (STD)	1	
8-2	12100-22800-050	PISTON SET (OS:0.5)	ชุดลูกสูบ (OS:0.5)	1	

FIG.122A

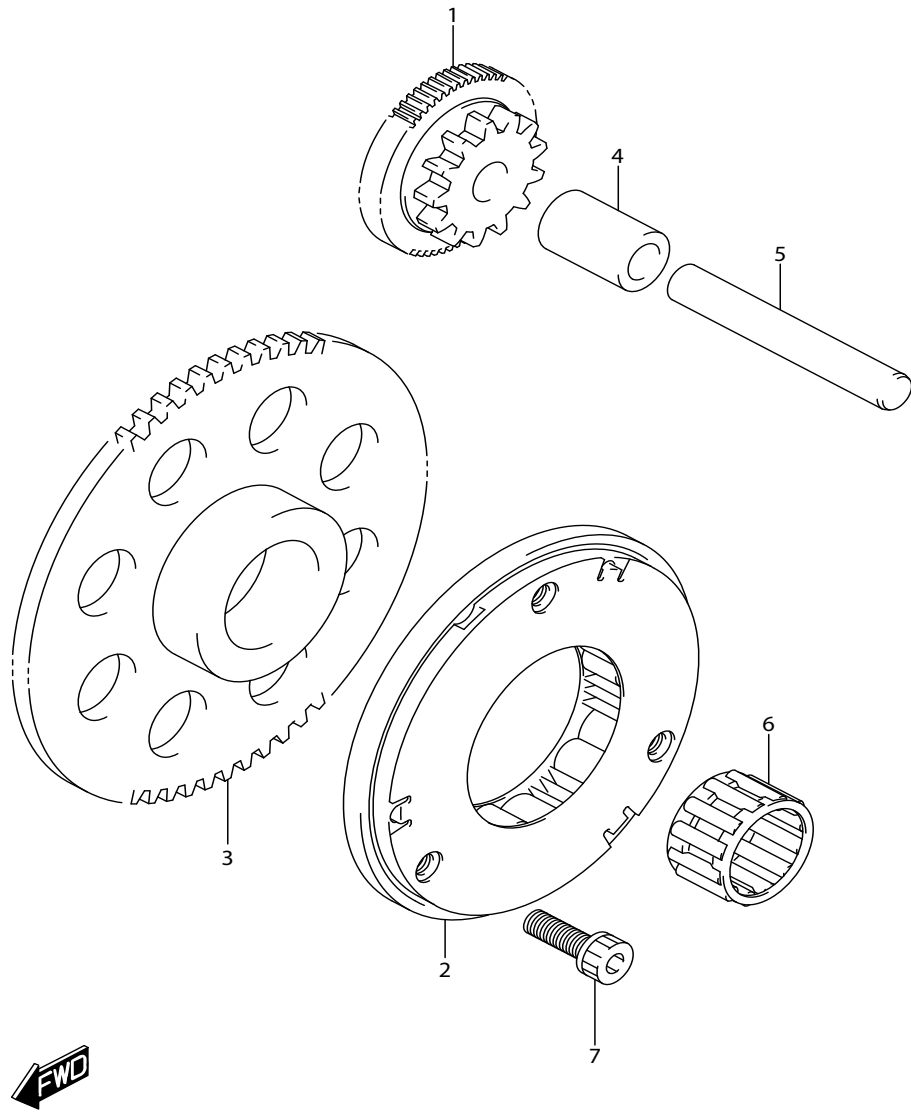


FIG.122A (1-B-12) STARTER CLUTCH (FV115LB-Q)

คลัตช์สตาร์ท

REF NO.	PART NO.	DESCRIPTION	ชื่ออะไหล่	Q'TY	REMARKS
1	12611B22J00N000	GEAR, STARTER IDLE (NT:13/57)	เฟืองสะพานสตาร์ท	1	
2	12614B22J00N000	CLUTCH, STARTER ONE WAY	คัมคลัตช์สตาร์ท	1	
3	12620B22J10N000	GEAR, STARTER CLUTCH (NT:55)	เฟืองคลัตช์สตาร์ท	1	
4	09180B09025N000	SPACER	บุช	1	
5	09202B09007N000	PIN	สลัก	1	
6	09263B20108N000	BEARING	ลูกปืนคัมคลัตช์สตาร์ท	1	
7	07130B0616AN000	BOLT	โบลท์	3	

FIG.122B

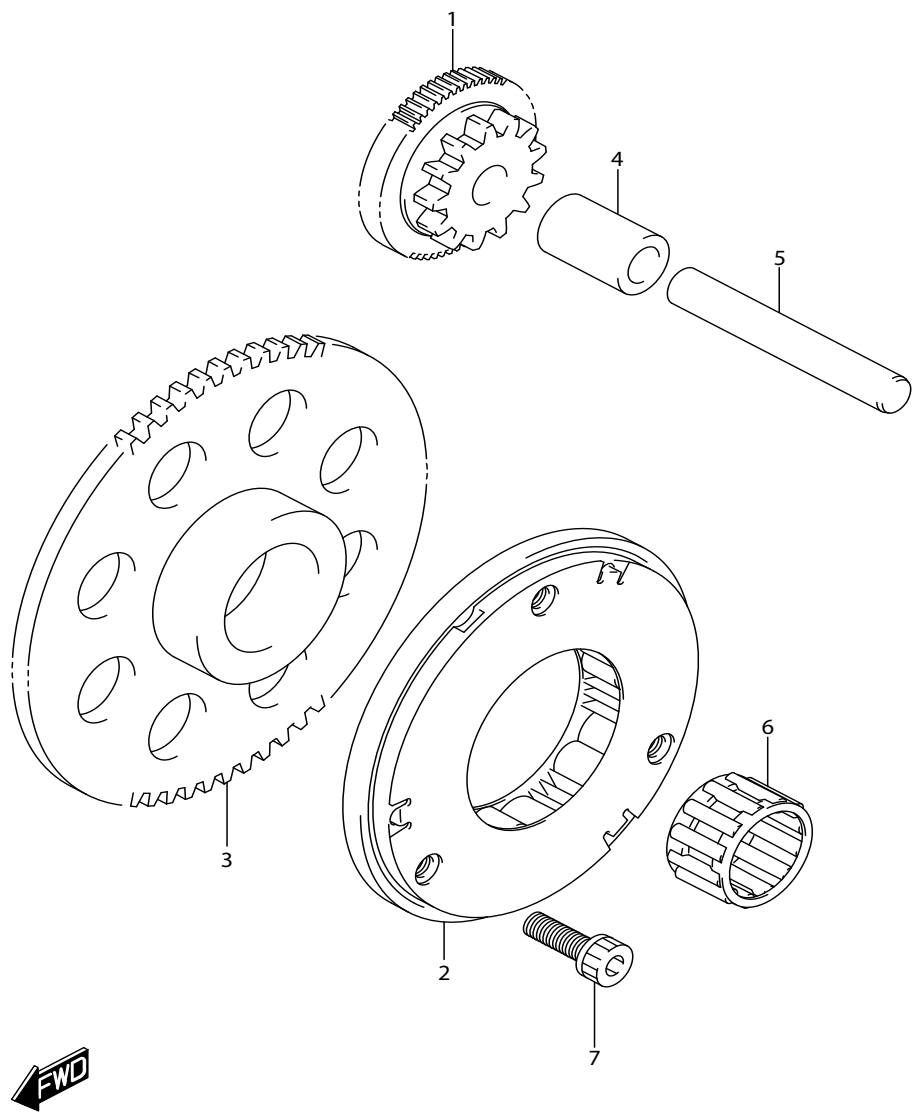


FIG.122B (1-B-13) STARTER CLUTCH (FV115LE-Q)

คลัตช์สตาร์ท

REF NO.	PART NO.	DESCRIPTION	ชื่ออะไหล่	Q'TY	REMARKS
1	12611B22J00N000	GEAR, STARTER IDLE (NT:13/57)	เฟืองสะพานสตาร์ท	1	
2	12614B22J00N000	CLUTCH, STARTER ONE WAY	คัมคลัตช์สตาร์ท	1	
3	12620B22J10N000	GEAR, STARTER CLUTCH (NT:55)	เฟืองคลัตช์สตาร์ท	1	
4	09180B09025N000	SPACER	บุช	1	
5	09202B09007N000	PIN	สลัก	1	
6	09263B20108N000	BEARING	ลูกปืนคัมคลัตช์สตาร์ท	1	
7	07130B0616AN000	BOLT	โบลท์	3	

FIG.126A

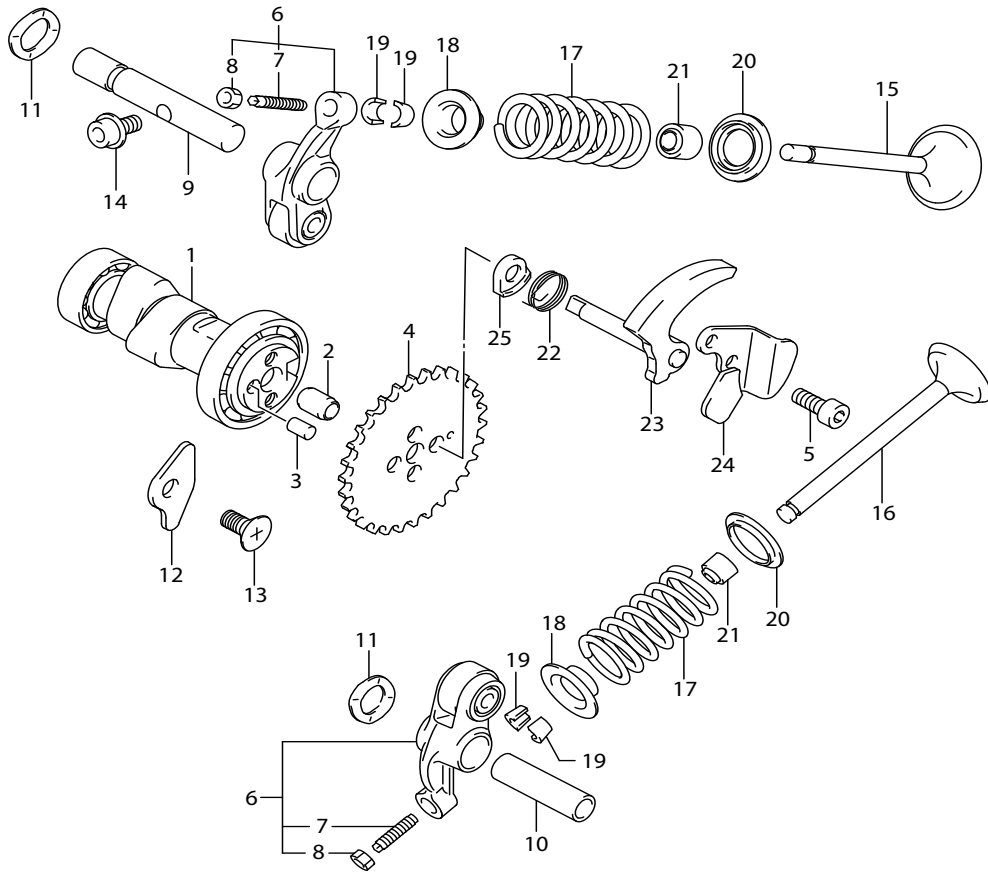


FIG.126A (1-B-14) CAMSHAFT/VALVE (FV115JA-Q)

เพลาลูกเบี้ยว

REF NO.	PART NO.	DESCRIPTION	ชื่ออะไหล่	Q'TY	REMARKS
1	12710B22J30N000	CAM SHAFT	ชุดเพลาลูกเบี้ยว	1	
2	09206B08008N000	PIN (6.3X8X12)	สลัก	1	
3	09261B05005N000	PIN (5X8)	สลัก	1	
4	12741B22J00N000	SPROCKET, CAM SHAFT (NT:34)	เฟืองโซ่รากลัน	1	
5	09106B05028N000	BOLT (5X15)	โบลท์	2	
6	12840B09J00N000	ARM ASSY, VALVE ROCKER	ชุดกระตือองวาล์ว	2	
7	12842B09J00N000	.SCREW, TAPPET ADJUSTING	.สกรูปรับกระตือองวาล์ว	2	
8	12843-27A00-000	.NUT, TAPPET ADJUSTING	.นัตปรับกระตือองวาล์ว	2	
9	12861B22J00N000	SHAFT, ROCKER ARM INTAKE	แกนกระตือองวาล์วไอดี	1	
10	12871B22J20N000	SHAFT, ROCKER ARM EXHAUST	แกนกระตือองวาล์วไอเสีย	1	
11	09164B10012N000	WASHER	แหวนรอง	2	
12	12862B22J00N000	RETAINER, CAMSHAFT	แผ่นยึดลูกเบี้ยว	1	
13	02112B0612AN000	SCREW	สกรู	1	
14	07120B0510AN000	BOLT	โบลท์	1	
15	12911B22J20N000	VALVE, INTAKE	วาล์วไอดี	1	
16	12912B22J00N000	VALVE, EXHAUST	วาล์วไอเสีย	1	
17	12921B09J00N000	SPRING, VALVE	สปริงวาล์ว	2	
18	12931B09G00N000	RETAINER, VALVE SPRING	แผ่นรองสปริงวาล์ว	2	
19	12932B09G00N000	COTTER, VALVE	เล็บวาล์ว	4	
20	12933B09G00N000	SEAT, VALVE SPRING	แหวนรองสปริง	2	
21	09289B05L01N000	SEAL (4.4X10.5X8.4)	ซีลน้ำมัน	2	
22	12725B20G00N000	SPRING, DECOMP CAM	สปริงลีดคลุกเบี้ยว	1	
23	12950B09J10N000	CAM COMP, DECOMPRESSION	ก้านลีดคลุกเบี้ยว	1	
24	12954B09G10N000	STOPPER, DECOMP CAM	แผ่นยึดคลุกเบี้ยว	1	
25	12955B33G00N000	WASHER, DECOMP SHAFT	แหวนรอง	1	

FIG.126B

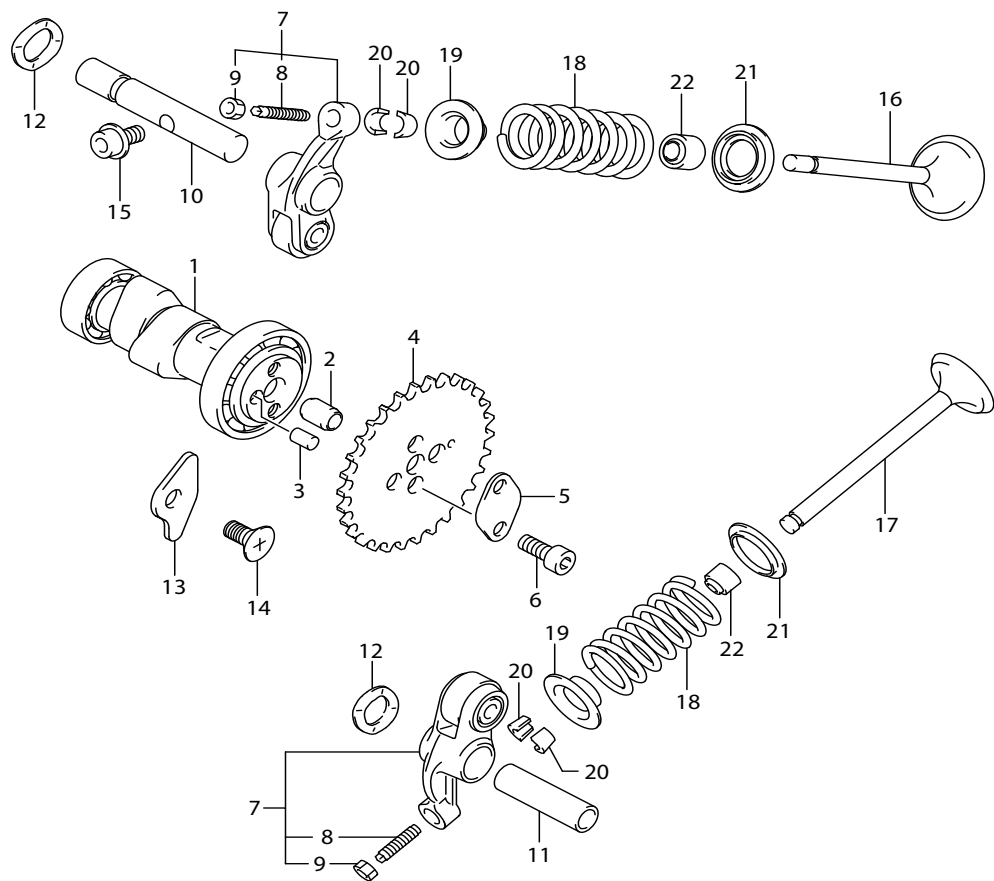


FIG.126B (1-B-15) CAMSHAFT/VALVE (FV115LB-Q)

เพลาลูกเบี้ยว

REF NO.	PART NO.	DESCRIPTION	ชื่ออะไหล่	Q'TY	REMARKS
1	12710B22J20N000	CAM SHAFT	ชุดเพลาลูกเบี้ยว	1	
2	09206B08008N000	PIN (6.3X8X12)	สลัก	1	
3	09261B05005N000	PIN (5X8)	สลัก	1	
4	12741B22J00N000	SPROCKET, CAM SHAFT (NT:34)	เฟืองโซ่รากลัน	1	
5	12714B08H00N000	WASHER, SPROCKET	แหวนรอง	1	
6	09106B05028N000	BOLT (5X15)	โบลท์	2	
7	12840B09J00N000	ARM ASSY, VALVE ROCKER	ชุดกระเดื่องวาล์ว	2	
8	12842B09J00N000	.SCREW, TAPPET ADJUSTING	.สกรูปรับกระเดื่องวาล์ว	2	
9	12843-27A00-000	.NUT, TAPPET ADJUSTING	.นัตปรับกระเดื่องวาล์ว	2	
10	12861B22J00N000	SHAFT, ROCKER ARM INTAKE	แกนกระเดื่องวาล์วไอดี	1	
11	12871B22J20N000	SHAFT, ROCKER ARM EXHAUST	แกนกระเดื่องวาล์วไอเสีย	1	
12	09164B10012N000	WASHER	แหวนรอง	2	
13	12862B22J00N000	RETAINER, CAMSHAFT	แผ่นยึดลูกเบี้ยว	1	
14	02112B0612AN000	SCREW	สกรู	1	
15	07120B0510AN000	BOLT	โบลท์	1	
16	12911B22J00N200	VALVE, INTAKE	วาล์วไอดี	1	
17	12912B22J00N000	VALVE, EXHAUST	วาล์วไอเสีย	1	
18	12921B09J00N000	SPRING, VALVE	สปริงวาล์ว	2	
19	12931B09G00N000	RETAINER, VALVE SPRING	แผ่นรองสปริงวาล์ว	2	
20	12932B09G00N000	COTTER, VALVE	เล็บวาล์ว	4	
21	12933B09G00N000	SEAT, VALVE SPRING	แหวนรองสปริง	2	
22	09289B05L01N000	SEAL (4.4X10.5X8.4)	ซีลน้ำมัน	2	



FIG.126C

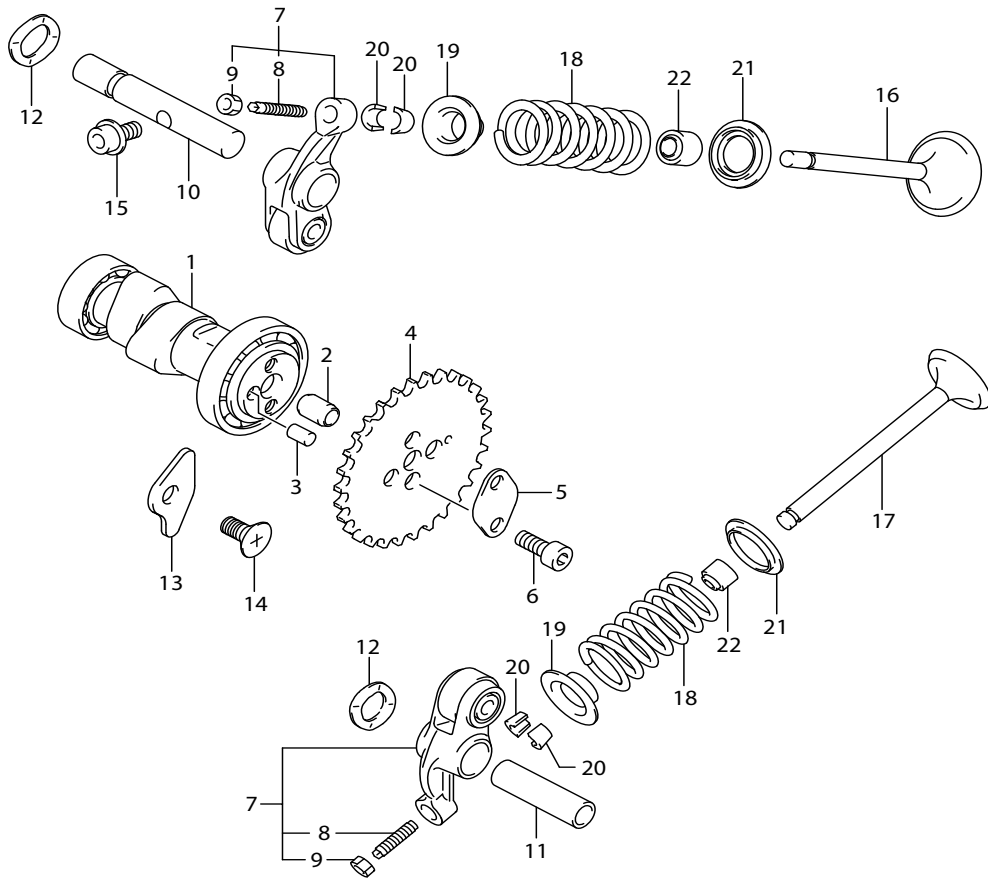


FIG.126C (1-C-2) CAMSHAFT/VALVE (FV115LE-Q)

เพลาลูกเบี้ยว

REF NO.	PART NO.	DESCRIPTION	ชื่ออะไหล่	Q'TY	REMARKS
1	12710B22J20N000	CAM SHAFT	ชุดเพลาลูกเบี้ยว	1	
2	09206B08008N000	PIN (6.3X8X12)	สลัก	1	
3	09261B05005N000	PIN (5X8)	สลัก	1	
4	12741B22J00N000	SPROCKET, CAM SHAFT (NT:34)	เฟืองโซ่รากลัน	1	
5	12714B08H00N000	WASHER, SPROCKET	แหวนรอง	1	
6	09106B05028N000	BOLT (5X15)	โบลท์	2	
7	12840B09J00N000	ARM ASSY, VALVE ROCKER	ชุดกระเดื่องวาล์ว	2	
8	12842B09J00N000	.SCREW, TAPPET ADJUSTING	.สกรูปรับกระเดื่องวาล์ว	2	
9	12843-27A00-000	.NUT, TAPPET ADJUSTING	.นัตปรับกระเดื่องวาล์ว	2	
10	12861B22J00N000	SHAFT, ROCKER ARM INTAKE	แกนกระเดื่องวาล์วไอดี	1	
11	12871B22J20N000	SHAFT, ROCKER ARM EXHAUST	แกนกระเดื่องวาล์วไอเสีย	1	
12	09164B10012N000	WASHER	แหวนรอง	2	
13	12862B22J00N000	RETAINER, CAMSHAFT	แผ่นยึดลูกเบี้ยว	1	
14	02112B0612AN000	SCREW	สกรู	1	
15	07120B0510AN000	BOLT	โบลท์	1	
16	12911B22J00N200	VALVE, INTAKE	วาล์วไอดี	1	
17	12912B22J00N000	VALVE, EXHAUST	วาล์วไอเสีย	1	
18	12921B09J00N000	SPRING, VALVE	สปริงวาล์ว	2	
19	12931B09G00N000	RETAINER, VALVE SPRING	แผ่นรองสปริงวาล์ว	2	
20	12932B09G00N000	COTTER, VALVE	เล็บวาล์ว	4	
21	12933B09G00N000	SEAT, VALVE SPRING	แหวนรองสปริง	2	
22	09289B05L01N000	SEAL (4.4X10.5X8.4)	ซีลน้ำมัน	2	



FIG.127A

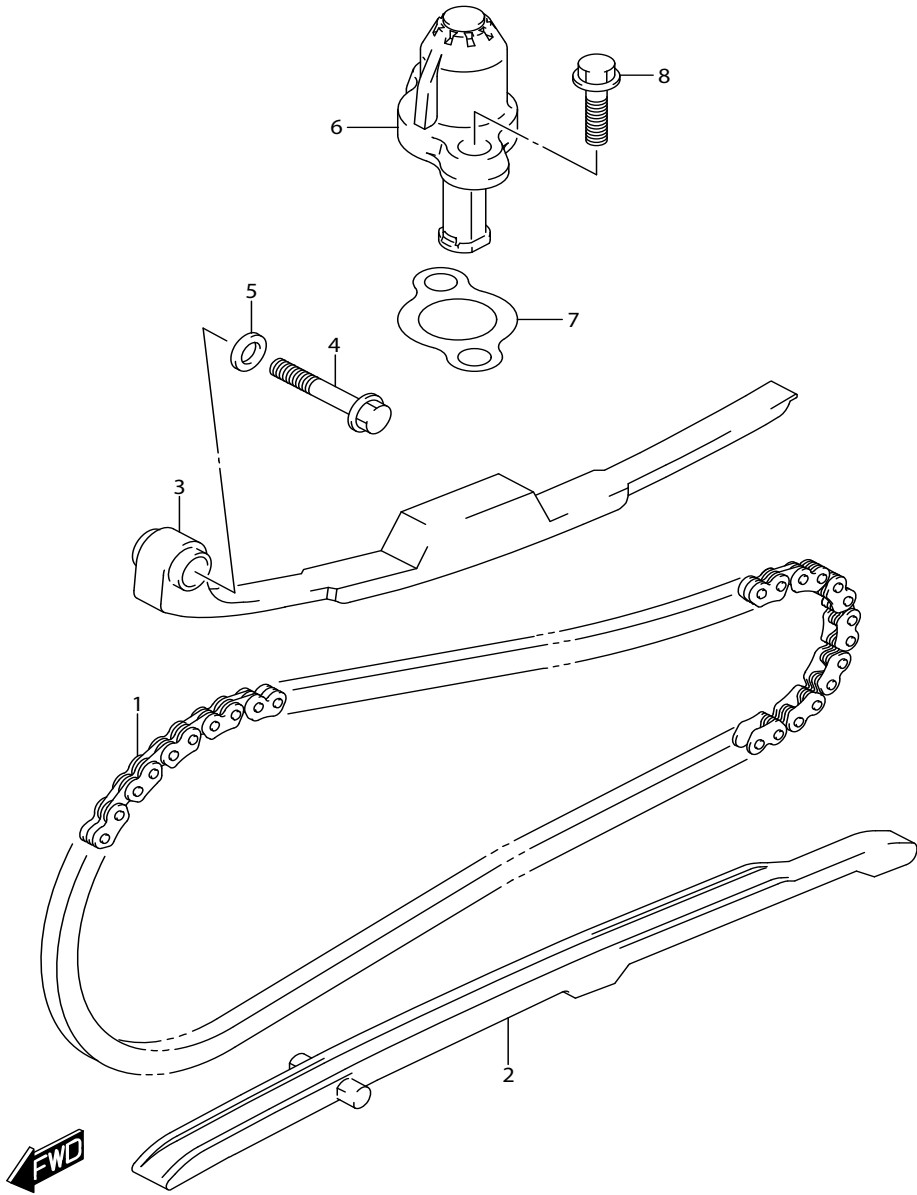


FIG.127A (1-C-3) CAM CHAIN

โซ่รากลัน

REF NO.	PART NO.	DESCRIPTION	ชื่ออะไหล่	Q'TY	REMARKS
1	12760B22J00N000	CHAIN, CAM SHAFT DRIVE	โซ่รากลัน	1	
2	12771-22J20-000	GUIDE, CAM CHAIN	ตัวระครองโซ่รากลัน	1	
3	12811B22J00N000	TENSIONER, CAM CHAIN	ยางรองชดปรับความตึงโซ่รากลัน	1	
4	09103B06247N000	BOLT (6X32)	โบลท์ยึดตัวตั้งโซ่รากลัน	1	
5	09168B06004N000	GASKET (6.2X11X1.2)	แหวนรอง	1	
6	12830-09J00-000	ADJUSTER ASSY, TENSIONER	ชดปรับความตึงโซ่รากลัน	1	
7	12837B22J00N000	GASKET, TENSIONER ADJUSTER	ปะเก็น	1	
8	01547B0620AN000	BOLT	โบลท์	2	

FIG.140A

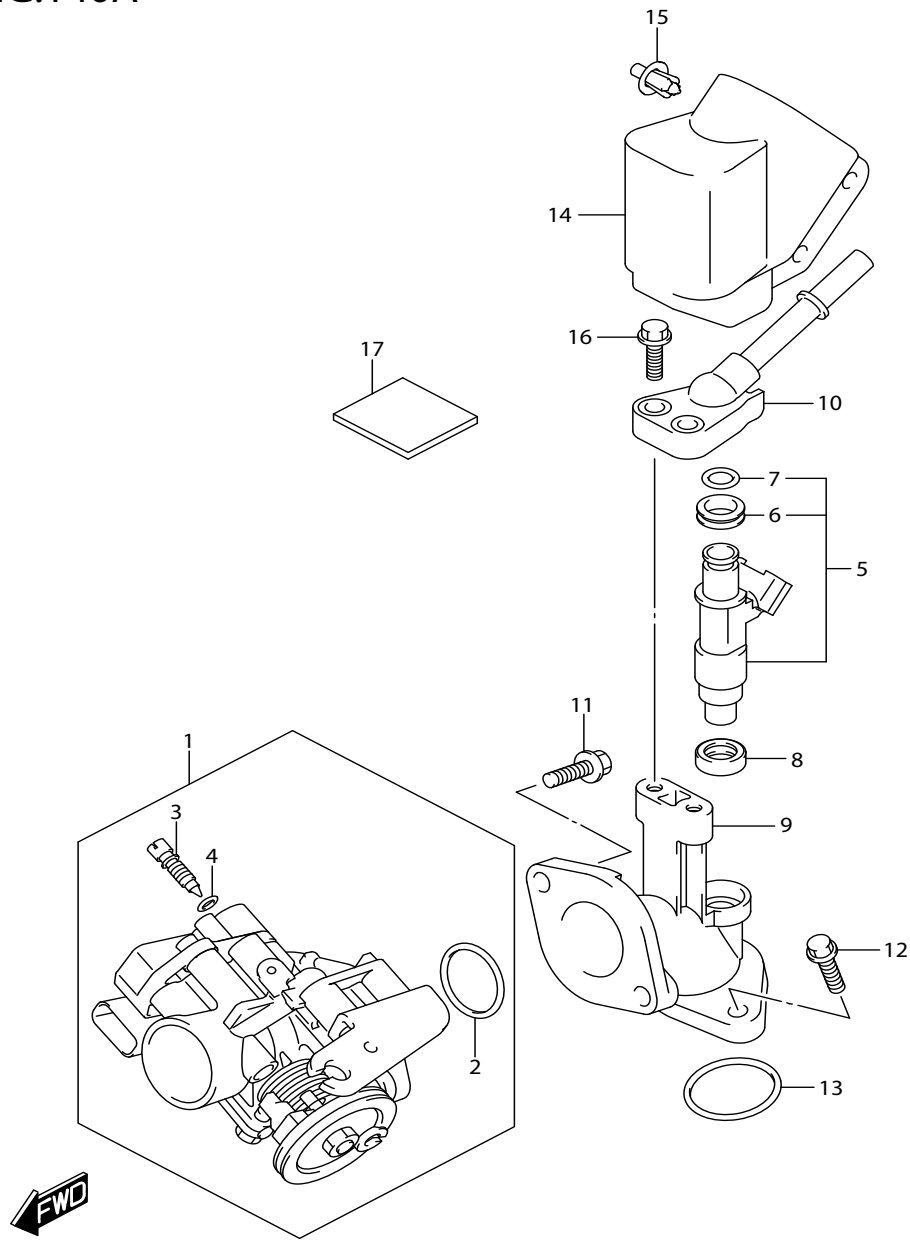


FIG.140A (1-C-4) THROTTLE BODY

เรือนลิ้นเร่ง

REF NO.	PART NO.	DESCRIPTION	ชื่ออะไหล่	Q'TY	REMARKS
1	13400-22J01-000	BODY ASSY, THROTTLE	ชุดเรือนลิ้นเร่ง	1	
2	13295B16HA0N000	.O RING	.โอริง	1	
3	13662-22J00-000	.ADJSUTER, BAS	.สกรู	1	
4	13453-36F00-000	.O RING	.โอริง	1	
5	15710-22J00-000	INJECTOR ASSY, FUEL	ชุดหัวฉีดน้ำมันเชื้อเพลิง	1	
6	15720-09300-000	.GROMMET	.ยางรอง	1	
7	15710-09300-000	.O RING	.โอริง	1	
8	15715-16HC0-000	INSULATOR, FUEL INJECTOR	แผ่นรองหัวฉีดน้ำมันเชื้อเพลิง	1	
9	13111-22J00-000	PIPE, INTAKE	ท่อไอดี	1	
10	15830-22J00-000	JOINT, FUEL HOSE	.ข้อต่อหัวฉีดน้ำมัน	1	
11	01547-0620A-000	BOLT	โบลท์	2	
12	01547-0620A-000	BOLT	โบลท์	2	
13	09280-26011-000	O RING (D:2.4, ID:25.7)	โอริง	1	
14	15719-22J00-000	COVER, FUEL INJECTOR	ฝาครอบหัวฉีด	1	
15	09409-06329-000	CLIP	คลีป	2	
16	01547-0625A-000	BOLT	โบลท์	2	
17	15721-22J00-000	CUSHION, INJECTOR COVER	ยางรอง	2	

FIG.155A

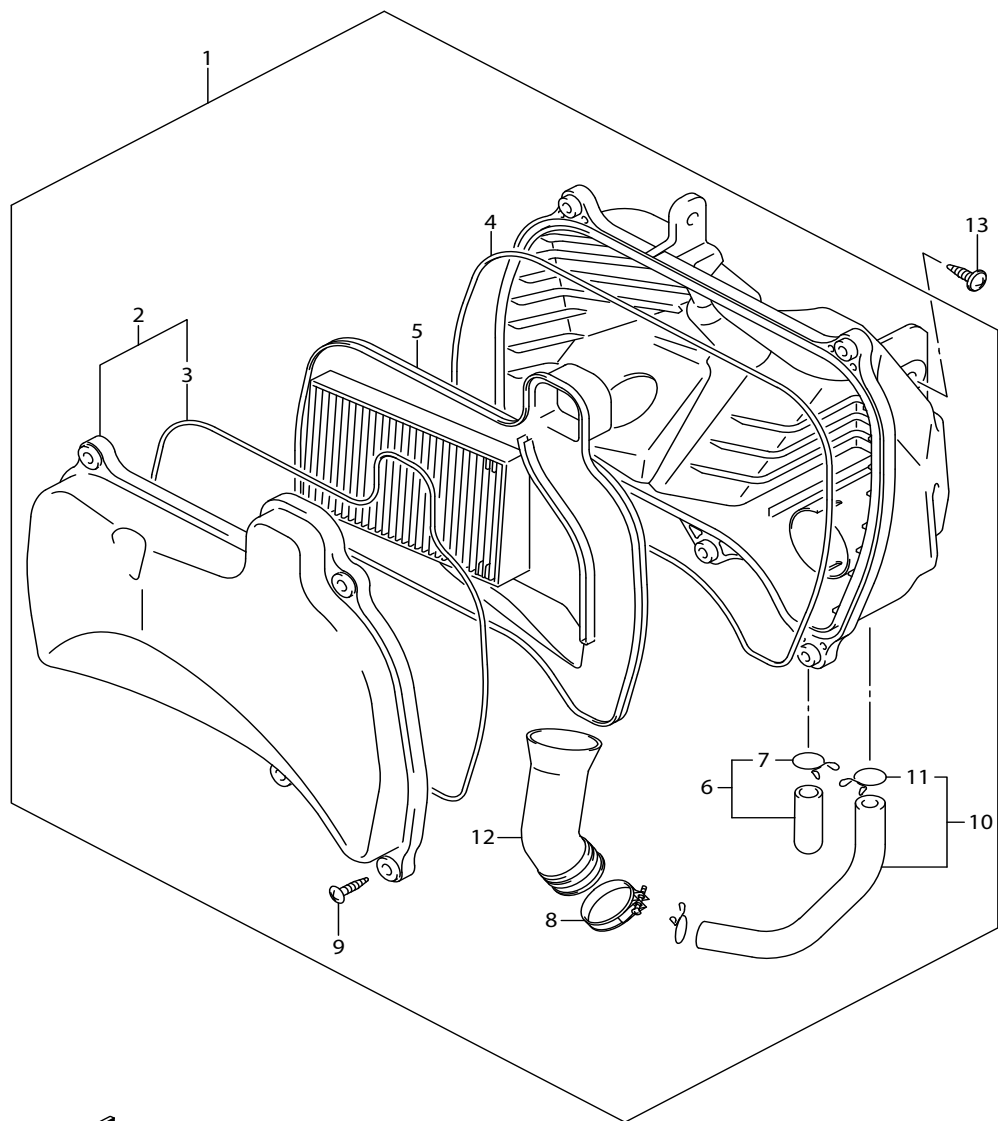


FIG.155A (1-C-5) AIR CLEANER

หม้อกรองอากาศ

REF NO.	PART NO.	DESCRIPTION	ชื่ออะไหล่	Q'TY	REMARKS
1	13700-22J10-000	CLEANER ASSY, AIR	ชุดหม้อกรองอากาศ	1	
2	13740-22J00-000	.CAP	.ฝาปิดหม้อกรองอากาศ	1	
3	13746-22J00-000	..GASKET, CAP	..ปะเก็น	1	
4	13756-22J00-000	.GASKET	..ปะเก็น	1	
5	13780-22J00-000	.FILTER, AIR CLEANER	.ชุดไส้กรองอากาศ	1	
6	13870-09G00-000	.PLUG, DRAIN	.ปลั๊ก	1	
7	13824-18910-000	..CLIP	..คลิบ	1	
8	13826-22J01-000	.CLAMP	.เข็มขัดรัดท่อ	1	
9	03541-0520A-000	.SCREW	.สกรู	5	
10	13850-22J00-000	.TUBE, BREATHER	.ท่อระบายอากาศ	1	
11	09401-14101-000	..CLIP	..คลิบ	2	
12	13881-22J00-000	.TUBE, OUTLET	.ท่อทางออก	1	
13	09136-06062-000	SCREW	สกรูยึดหม้อกรองอากาศ	2	

FIG.163A

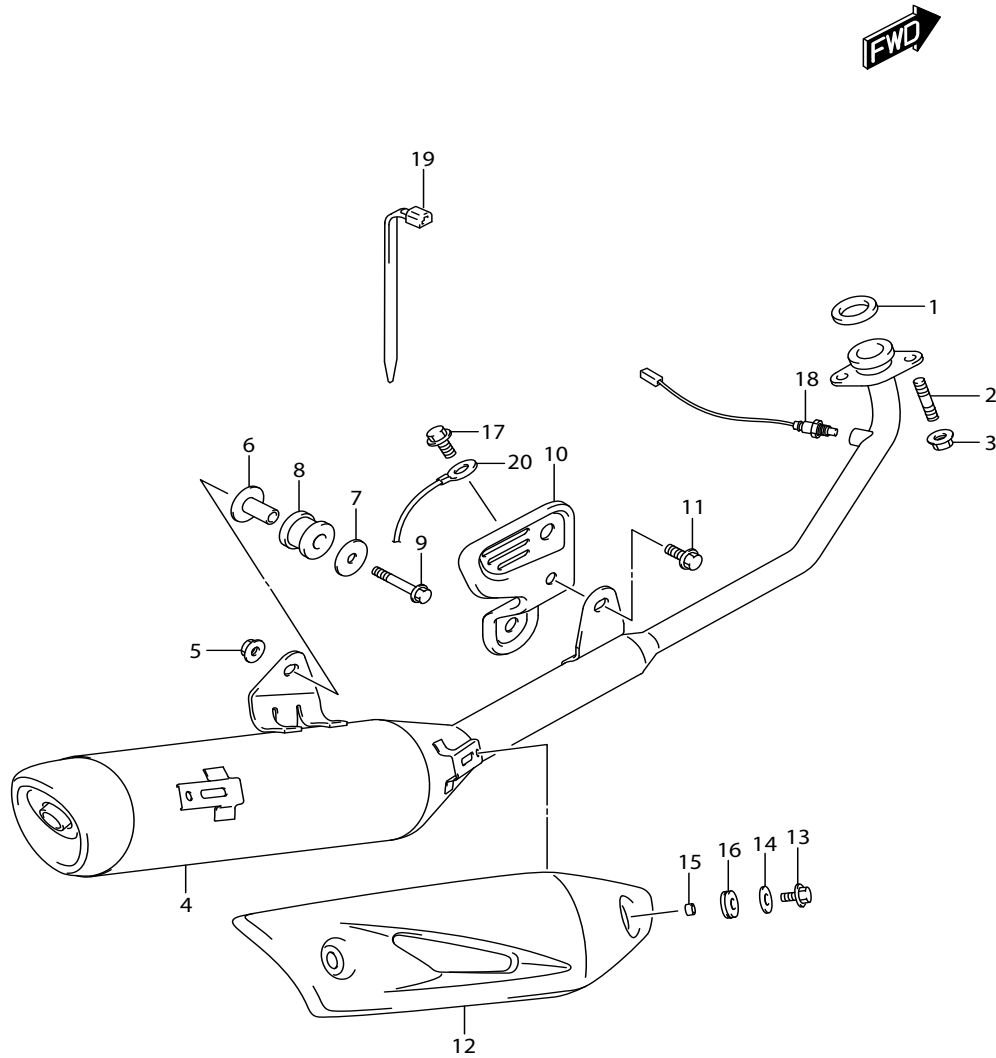


FIG.163A (1-C-6) MUFFLER

REF NO.	PART NO.	DESCRIPTION	ชื่ออะไหล่	Q'TY	REMARKS
1	14181-30A20-000	GASKET, EXHAUST PIPE	ปะเก็นท่อไอเสีย	1	
2	09108-08280-000	STUD BOLT	โบลท์	2	
3	08316-1008A-000	NUT	นัต	2	
4	14310-22J40-000	MUFFLER ASSY	ท่อไอเสีย	1	
5	08316-1008A-000	NUT	นัต	1	
6	09180-08221-000	SPACER (8.6X12X25.3)	บูช	1	
7	09160-08149-000	WASHER (8.5X30X1.6)	แหวนรอง	1	
8	09320-12L06-000	CUSHION	ยางรอง	1	
9	01550-0840A-000	BOLT	โบลท์	1	
10	14410-22J30-000	BRACKET, MUF SPRT	เหล็กยึดท่อไอเสีย	1	
11	09115-08L02-000	BOLT	โบลท์	1	
12	14781-22J10-000	COVER, MUFFLER	ฝาครอบท่อไอเสีย	1	
13	01550-0612A-000	BOLT	โบลท์	2	
14	09160-06028-000	WASHER (6.5X18X1)	แหวนรอง	2	
15	09180-06343-000	SPACER	บูช	2	
16	09320-08082-000	CUSHION	ยางรอง	2	
17	09115-06L01-000	BOLT	โบลท์	1	
18	18213-09JB1-000	SENSOR, OXYGEN	เซ็นเซอร์ตรวจวัดปริมาณออกซิเจน	1	
19	09404-06431-000	CLAMP (L:65)	ตัวรัดสาย	1	
20	36851-22J00-000	WIRE, EARTH LEAD	สายดิน	1	

FIG.170A

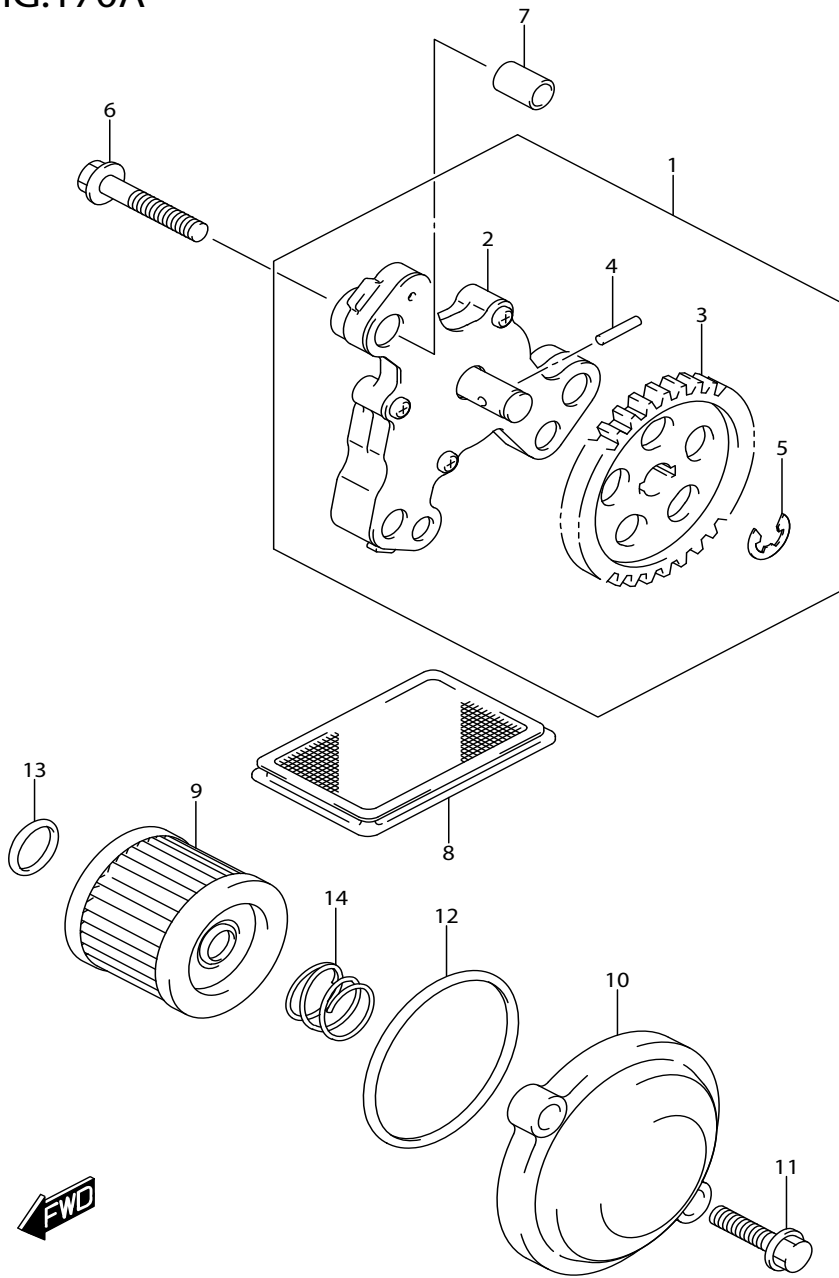


FIG.170A (1-C-7) OIL PUMP

ปั๊มน้ำมันเครื่อง

REF NO.	PART NO.	DESCRIPTION	ชื่ออะไหล่	Q'TY	REMARKS
1	16000-22J00-000	PUMP SET, ENGINE OIL	ชุดปั๊มน้ำมันเครื่อง	1	
2	16400-22J00-000	.PUMP ASSY, ENGINE OIL	.ปั๊มน้ำมันเครื่อง	1	
3	16331-22J00-000	.GEAR, OIL PUMP DRIVEN (NT:29)	.เฟืองเกียร์ปั๊มน้ำมัน	1	
4	09261-02008-000	.PIN (2.5X11.8)	.สลัก	1	
5	08332-1106A-000	.E RING	.แหวนล๊อค	1	
6	01547-0630A-000	BOLT	โบลท์	3	
7	09206-08008-000	PIN (6.3X8X12)	สลัก	2	
8	16520-09402-000	STRAINER, ENGINE OIL	ตะแกรงกรองน้ำมันเครื่อง	1	
9-1	16510-45H20-000	FILTER, ENGINE OIL	ไส้กรองน้ำมันเครื่อง	1	
9-2	16510-45H10-000	FILTER, ENGINE OIL	ไส้กรองน้ำมันเครื่อง	1	
10	16512-22J10-000	CAP, OIL FILTER	ฝาปิดไส้กรองน้ำมันเครื่อง	1	
11	01547-0620A-000	BOLT	โบลท์	2	
12	09280-54001-000	O RING (D:2.4,ID:52.6)	โอริง	1	
13	09280-13010-000	O RING (D:1.9,ID:12.5)	โอริง	1	
14	16519-09J00-000	SPRING, OIL FILTER	สปริง	1	

FIG.172A

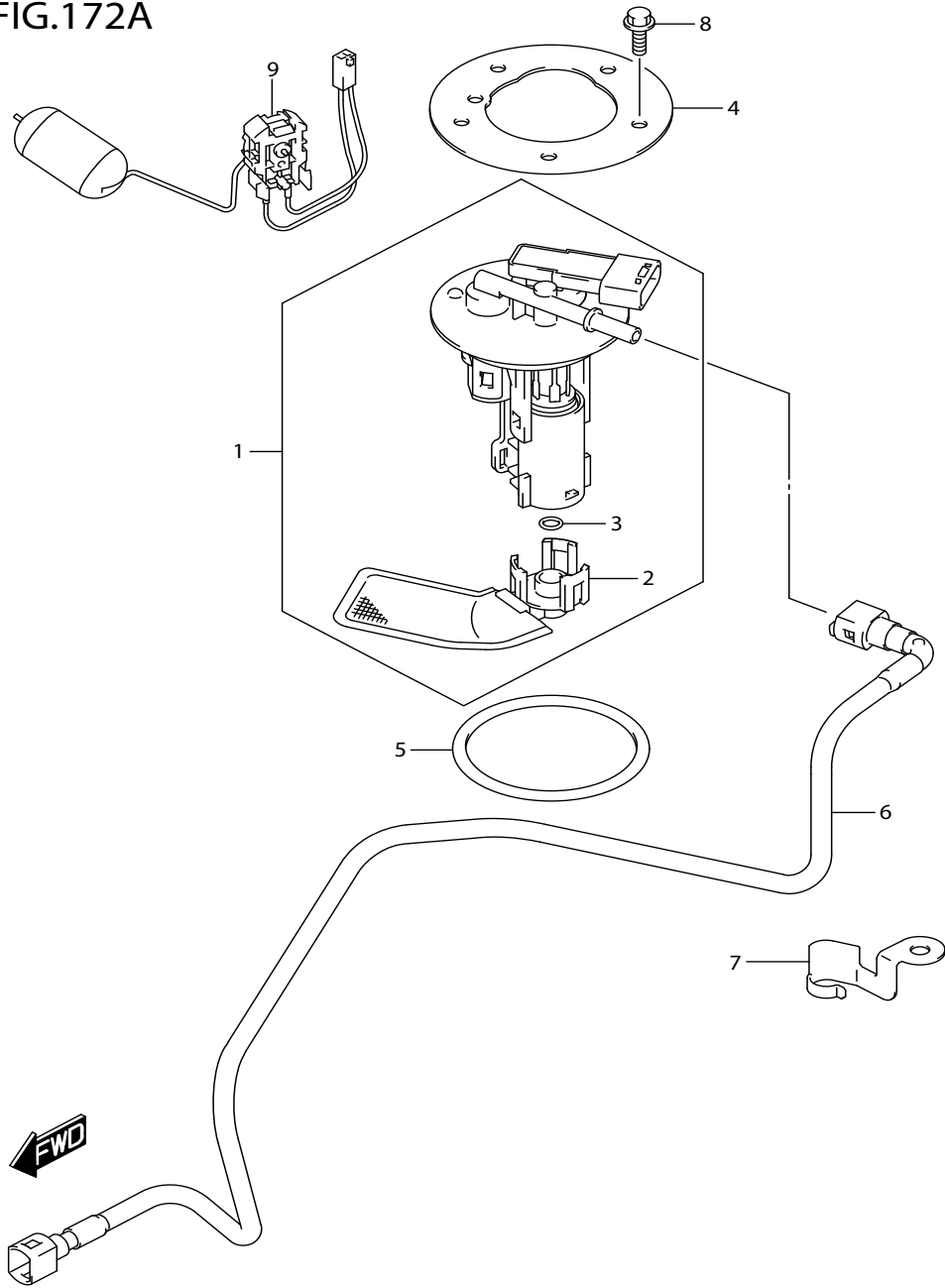


FIG.172A (1-C-8) FUEL PUMP

ปั๊มน้ำมันเชื้อเพลิง

REF NO.	PART NO.	DESCRIPTION	ชื่ออะไหล่	Q'TY	REMARKS
1	15100-22J00-000	PUMP ASSY, FUEL	ชุดปั๊มน้ำมันเชื้อเพลิง	1	
2	15420-22J00-000	.FILTER, SUCTION	.ไส้กรองน้ำมันเชื้อเพลิง	1	
3	15424-09JA0-000	.O RING	.โอริง	1	
4	15121-09JB0-000	PLATE, FUEL PUMP	เหล็กยึดปั๊มน้ำมันเชื้อเพลิง	1	
5	15201-09JA0-000	O RING, FUEL PUMP	โอริง	1	
6	15810-22J00-000	HOSE, FUEL	สายน้ำมันเชื้อเพลิง	1	
7	15891-22J10-000	CLAMP, FUEL HOSE FRONT	แคลมป์ล๊อคสายน้ำมัน	1	
8	01547-0610A-000	BOLT	โบลท์	5	
9	34810-22J10-000	GAUGE ASSY, FUEL LEVEL SENDER	เกจวัดน้ำมันเชื้อเพลิง	1	

FIG.201A

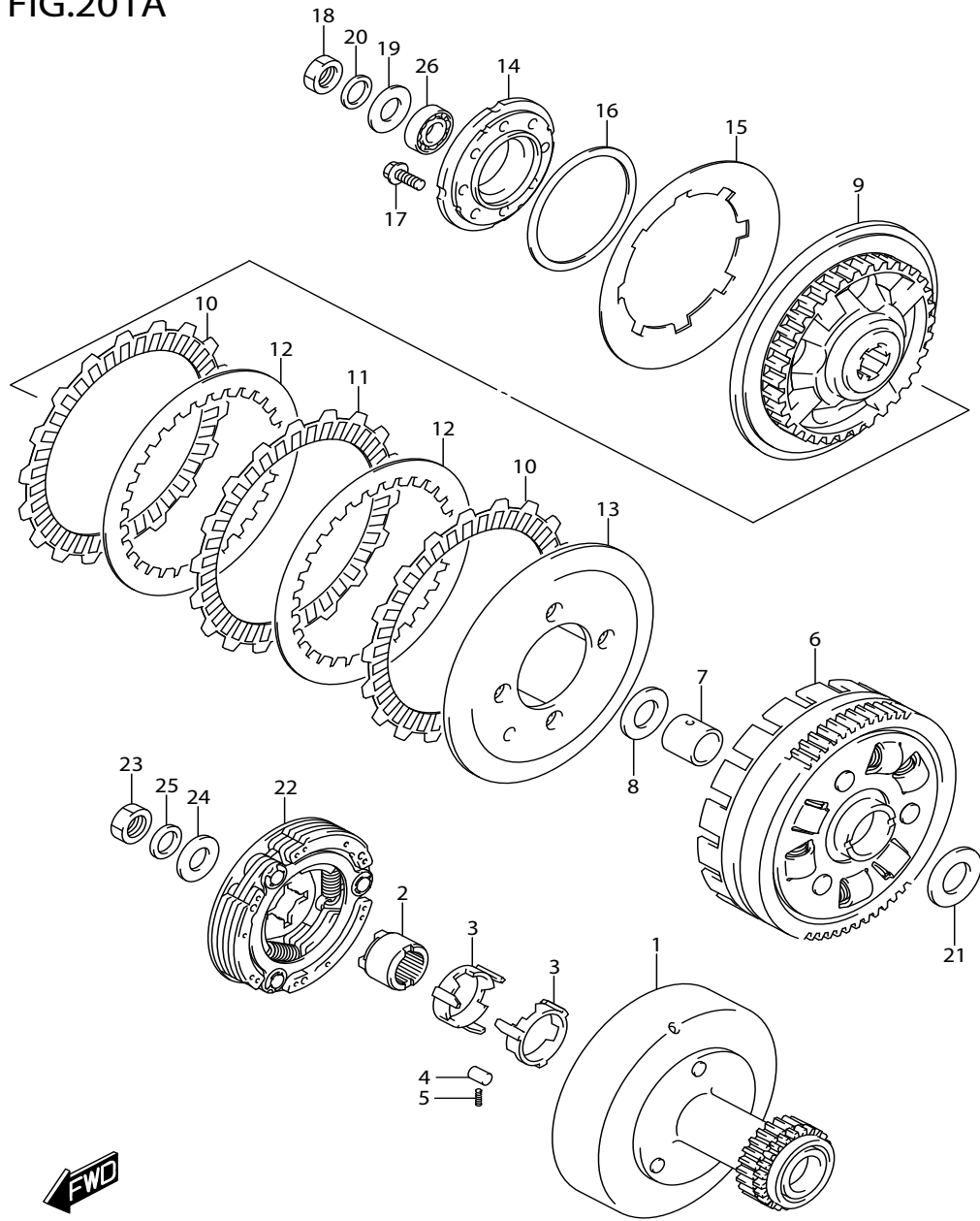


FIG.201A (1-C-9) CLUTCH

REF NO.	PART NO.	DESCRIPTION	ชื่ออะไหล่	Q'TY	REMARKS
1-1	21110-22J20-000	GEAR, PRIMARY DRIVE (NT:21)	จานคลัตช์	1	
1-2	21110-22JB0-000	GEAR, PRIMARY DRIVE (NT:21)	จานคลัตช์	1	
2	21631-22J00-000	RACE, ONE WAY CLUTCH INNER	ถ้วยลูกปืนตัวใน	1	
3	21652-23F00-000	RETAINER, ONE WAY CLUTCH	เสื้อลูกปืนตัวใน	2	
4	09261-07006-000	ROLLER (7X10)	สลักลูกปืน	3	
5	21653-22J01-000	SPRING	สปริง	3	
6	21200-22J00-000	GEAR ASSY, PRIMARY DRIVEN (NT:69)	เฟืองจานคลัตช์	1	
7	21251-22J20-000	SPACER, PRIMARY DRIVEN GEAR	นุช	1	
8	21252-22J00-000	WASHER, PRI DRIVEN GEAR THR	แหวนรอง	1	
9	21411-22J00-000	HUB, CLUTCH SLEEVE	คุมจานคลัตช์	1	
10	21441-22J00-000	PLATE, CLUTCH DRIVE NO.1 (T:2.4)	แผ่นคลัตช์ตัวขับ ตัวที่ 1	2	
11	21442-22J00-000	PLATE, CLUTCH DRIVE NO.2 (T:2.4)	แผ่นคลัตช์ตัวขับ ตัวที่ 2	1	
12	21451-22J00-000	PLATE, CLUTCH DRIVEN (T:1.6)	แผ่นคลัตช์ตัวตาม	2	
13	21461-22J00-000	DISC, CLUTCH PRESSURE	แผ่นกดคลัตช์	1	
14	21465-22J00-000	PLATE, RELEASE	แผ่นคลายคลัตช์	1	
15	21472-22J00-000	SPRING, CLUTCH	สปริงกดคลัตช์	1	
16	21471-22J00-000	SEAT, CLUTCH SPRING	แผ่นแหวนรอง	1	
17	21412-22J00-000	BOLT, CLUTCH SPRING	โบลท์	4	
18	09140-14022-000	NUT	นัต	1	
19	09160-14005-000	WASHER (14X29X1.5)	แหวนรอง	1	
20	09164-14011-000	WASHER	แหวนรอง	1	
21	21212-22J00-000	SPACER, PRIMARY DRIVE GEAR	นุชแหวนรอง	1	
22	21501-22J00-000	CLUTCH ASSY, SHOE	ชุดผ้าคลัตช์	1	
23	09140-14022-000	NUT	นัต	1	
24	09160-14005-000	WASHER (14X29X1.5)	แหวนรอง	1	
25	09164-14011-000	WASHER	แหวนรอง	1	
26	08110-60020-000	BEARING	ดลับลูกปืน	1	

FIG.206A

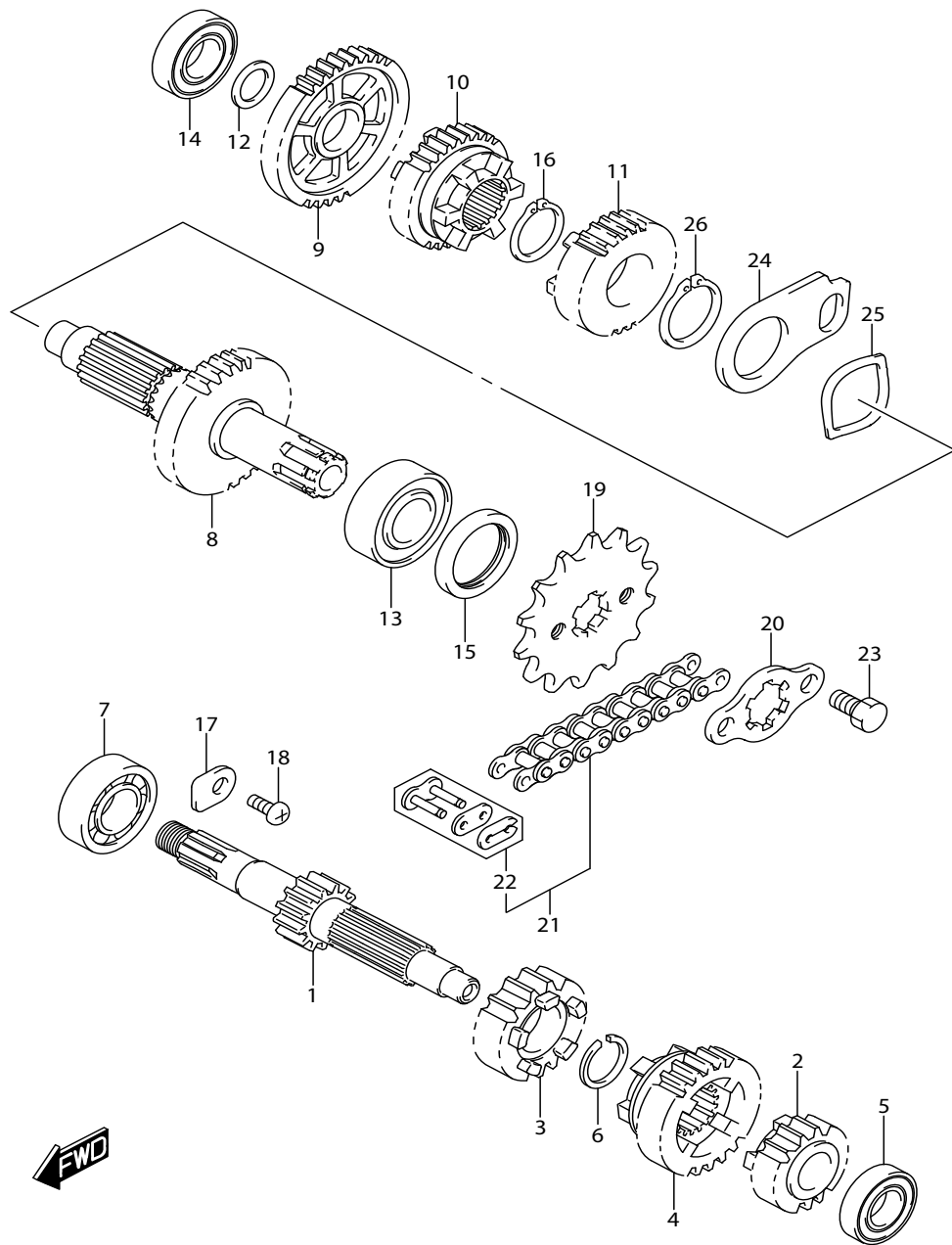


FIG.206A (1-C-10) TRANSMISSION

ชุดส่งกำลัง

REF NO.	PART NO.	DESCRIPTION	ชื่ออะไหล่	Q'TY	REMARKS
1	24120-22J30-000	SHAFT, COUNTER (NT:11)	เพลาารวเกียร์	1	
2	24221-22J00-000	GEAR, 2ND DRIVE (NT:16)	เฟืองเกียร์ 2 ตัวขับ	1	
3	24231-22J00-000	GEAR, 3RD DRIVE (NT:19)	เฟืองเกียร์ 3 ตัวขับ	1	
4	24241-22J00-000	GEAR, 4TH DRIVE(NT:21)	เฟืองเกียร์ 4 ตัวขับ	1	
5	08123-60010-000	BEARING	ดลับลูกปืน ข้างซ้าย	1	LH
6	09380-17007-000	CIRCLIP	แหวนล๊อค	1	
7	08110-62030-000	BEARING	ดลับลูกปืน ข้างขวา	1	RH
8	24130-22J10-000	SHAFT, DRIVE	เพลาารวสเตอร์	1	
9	24311-22J00-000	GEAR, 1ST DRIVEN (NT:33)	เฟืองเกียร์ 1 ตัวตาม	1	
10	24331-22J00-000	GEAR, 3RD DRIVEN (NT:26)	เฟืองเกียร์ 3 ตัวตาม	1	
11	24341-22J00-000	GEAR, 4TH DRIVEN (NT:23)	เฟืองเกียร์ 4 ตัวตาม	1	
12	24313-22J00-000	WASHER, 1ST DRIVEN GEAR	แหวนรอง	1	
13	08110-62030-000	BEARING	ดลับลูกปืน ข้างซ้าย	1	LH
14	08123-62010-000	BEARING	ดลับลูกปืน ข้างขวา	1	RH
15	09283-17L04-000	OIL SEAL	ซีลน้ำมัน	1	
16	24343-22J00-000	CIRCLIP	แหวนล๊อค	1	
17	24741-20A10-000	RETAINER, CENTER SHAFT BEARING	แผ่นยึดดลับลูกปืน	1	
18	02142-0612A-000	SCREW	สกรู	1	
19	27511-22J00-000	SPROCKET, ENGINE (NT:14)	สเตอร์หน้า (14 ฟัน)	1	
20	27512-09G00-000	PLATE, ENGINE SPROCKET	แผ่นยึดสเตอร์หน้า	1	
21	27600-23J20-102 (DID420AD)	CHAIN ASSY, DRIVE	โซ่ 102 ข้อ (DID:420)	1	
22	27620-23J20-000	.JOINT SET, CHAIN	.ข้อต่อโซ่	1	
23	01500-0610A-000	BOLT	โบลท์	2	
24	25361-23F20-000	PLATE, ROTARY STOP	แผ่นรองเฟืองเกียร์	1	
25	25362-22J00-000	WASHER	แหวนรอง	1	
26	08331-31259-000	CIRCLIP	แหวนล๊อค	1	

FIG.212A

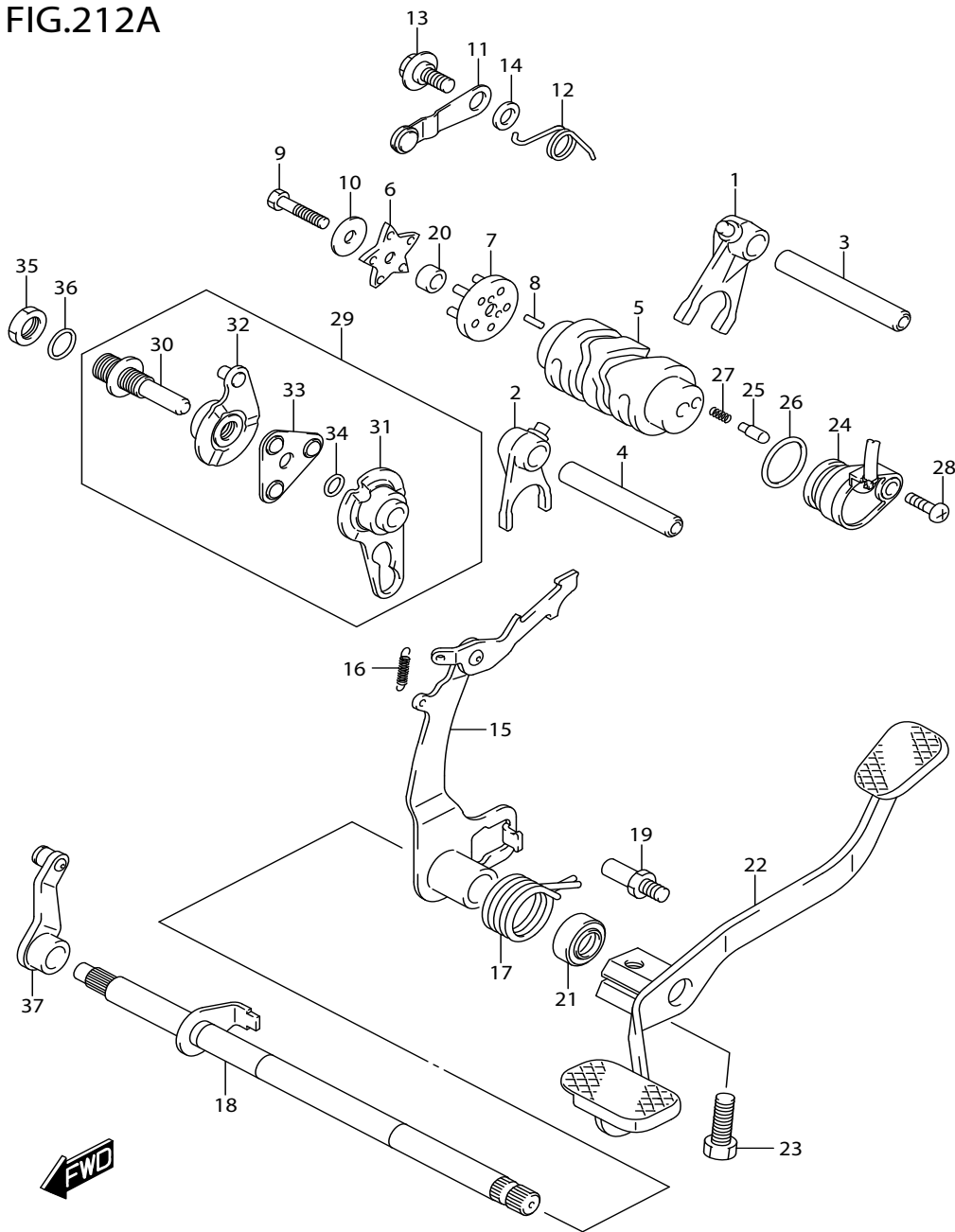


FIG.212A (1-C-11) GEAR SHIFTING

ชุดเปลี่ยนเกียร์

REF NO.	PART NO.	DESCRIPTION	ชื่ออะไหล่	Q'TY	REMARKS
1	25211-22J00-000	FORK, GEAR SHIFT NO.1	ก้ามปูเกียร์ ตัวที่ 1	1	
2	25221-22J00-000	FORK, GEAR SHIFT NO.2	ก้ามปูเกียร์ ตัวที่ 2	1	
3	25411-22J00-000	SHAFT, GEAR SHIFT FORK NO.1	สลักก้ามปูเกียร์ ตัวที่ 1	1	
4	25421-25G10-000	SHAFT, GEAR SHIFT FORK NO.2	สลักก้ามปูเกียร์ ตัวที่ 2	1	
5	25311-23F80-000	CAM, GEAR SHIFT	ลูกเบี้ยวเกียร์	1	
6	25381-22J00-000	PLATE, SHIFT CAM STOPPER	แผ่นล็อกตำแหน่งลูกเบี้ยวเกียร์	1	
7	25390-22J00-000	PLATE, GEAR SHIFT CAM	แผ่นล็อกตำแหน่งลูกเบี้ยวเกียร์ ตัวที่ 2	1	
8	09261-03002-000	PIN (3X9.8)	สลักลูกเบี้ยว (3X9.8)	2	
9	01500-0630A-000	BOLT	โบลท์	1	
10	09160-06012-000	WASHER (6.5X22X1.6)	แหวนรอง (6.5X22X1.6)	1	
11	25350-22J01-000	STOPPER, GEAR SHIFT CAM	แขนล็อกลูกเบี้ยวเกียร์	1	
12	25355-22J01-000	SPRING, SHIFT CAM STOPPER	สปริง	1	
13	25357-22J00-000	BOLT, SHIFT CAM STOPPER	โบลท์	1	
14	08211-06121-000	WASHER	แหวนรอง	1	
15	25520-22J00-000	ARM, GEAR SHIFT	แขนเขี้ยวเกียร์	1	
16	25527-22J00-000	SPRING GEAR SHIFT PAWL	สปริง	1	
17	25518-22J00-000	SPRING GEAR SHIFT ARM RETURN	สปริงแขนเขี้ยวเกียร์	1	
18	25510-22J00-000	SHAFT, GEAR SHIFT	แกนเขี้ยวเกียร์	1	
19	25671-22J10-000	STOPPER, GEAR SHIFT ARM	สลักล็อกสปริงแกนเขี้ยวเกียร์	1	
20	09180-06367-000	SPACER	บุช	1	
21	09285-12006-000	OIL SEAL (12X22X9)	ซีลน้ำมัน (12X22X9)	1	
22	25610-22J00-000	LEVER, GEAR SHIFT	ชุดคันเกียร์	1	
23	01500-0820A-000	BOLT	โบลท์	1	
24	37720-22J00-000	BASE ASSY, GEAR SHIFT TERM	สวิตช์ไฟนอกเกียร์	1	
25	09209-05011-000	PIN (5X15.5)	ปุ่มสวิตช์ไฟนอกเกียร์ (5X15.5)	1	
26	09280-21008-000	O RING (D:2.5, ID:21)	โอริง (D:2.5, ID:21)	1	
27	09440-04010-000	SPRING	สปริง	1	
28	02142-0620A-000	SCREW	สกรู	1	

FIG.212A

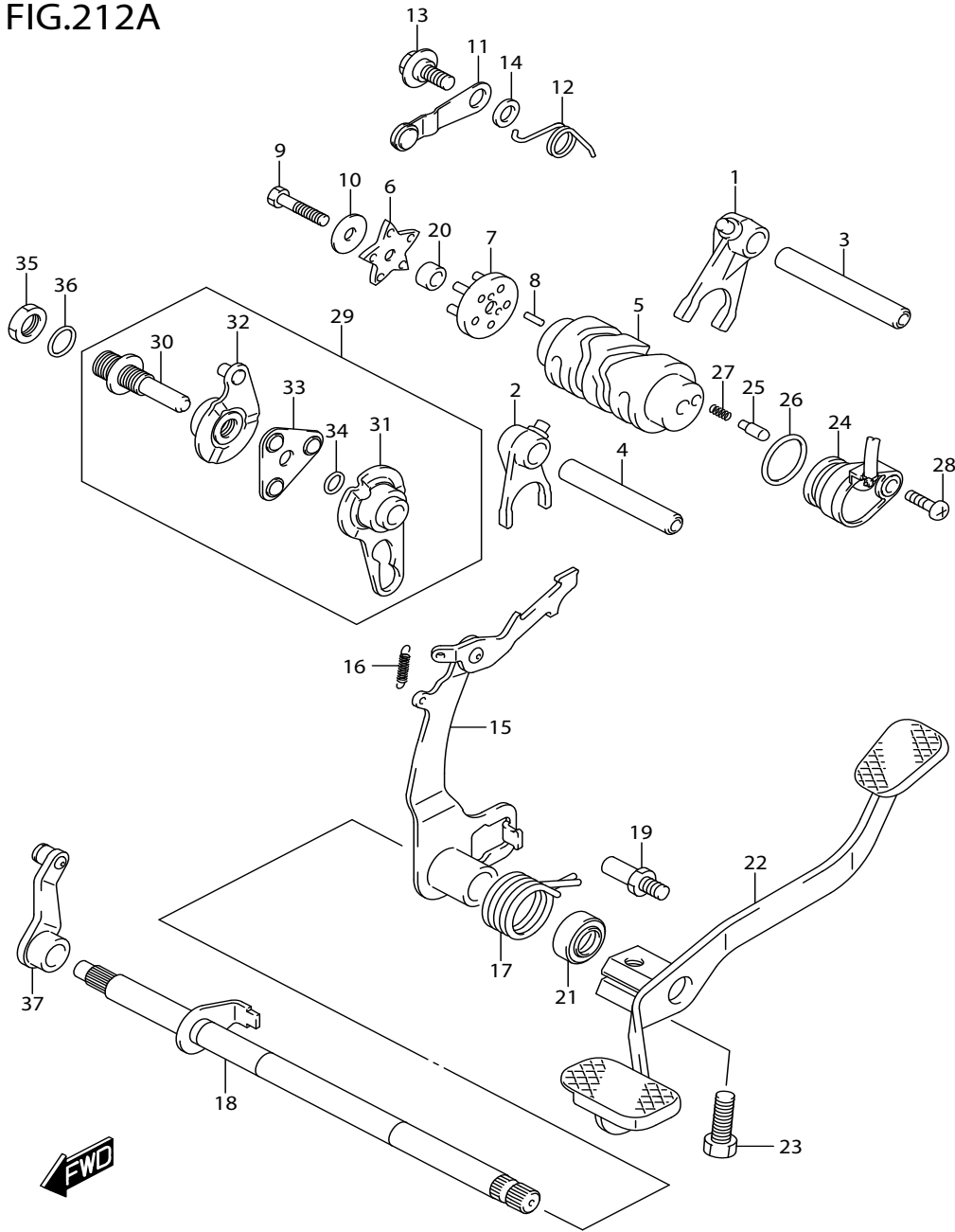


FIG.212A (1-C-11) GEAR SHIFTING

ชุดเปลี่ยนเกียร์

REF NO.	PART NO.	DESCRIPTION	ชื่ออะไหล่	Q'TY	REMARKS
29	23200-22J00-000	GUIDE ASSY, CLUTCH RELEASE	ชุดตลับลูกปืนกดคลัตช์	1	
30	23223-22J00-000	.BOLT, CLUTCH RELEASE ADJUST	.โบลต์ตั้งคลัตช์	1	
31	23230-22J00-000	.GUIDE, CL RLSSE BALL INNER	.แม่ลูกปืนตัวใน	1	
32	23240-22J00-000	.GUIDE, CL RLSSE BALL OUTER	.แม่ลูกปืนตัวนอก	1	
33	23250-22J00-000	.BALL, CLUTCH RELEASE	.ตลับลูกปืนกดคลัตช์	1	
34	09280-08005-000	.O RING (D:1.7, ID:7.7)	.โอริง	1	
35	09140-12051-000	NUT	นัต	1	
36	09280-12004-000	O RING (D:1.9, ID:11.8)	โอริง	1	
37	23220-22J00-000	ARM, CLUTCH RELEASE	แขนกดคลัตช์	1	

FIG.240A

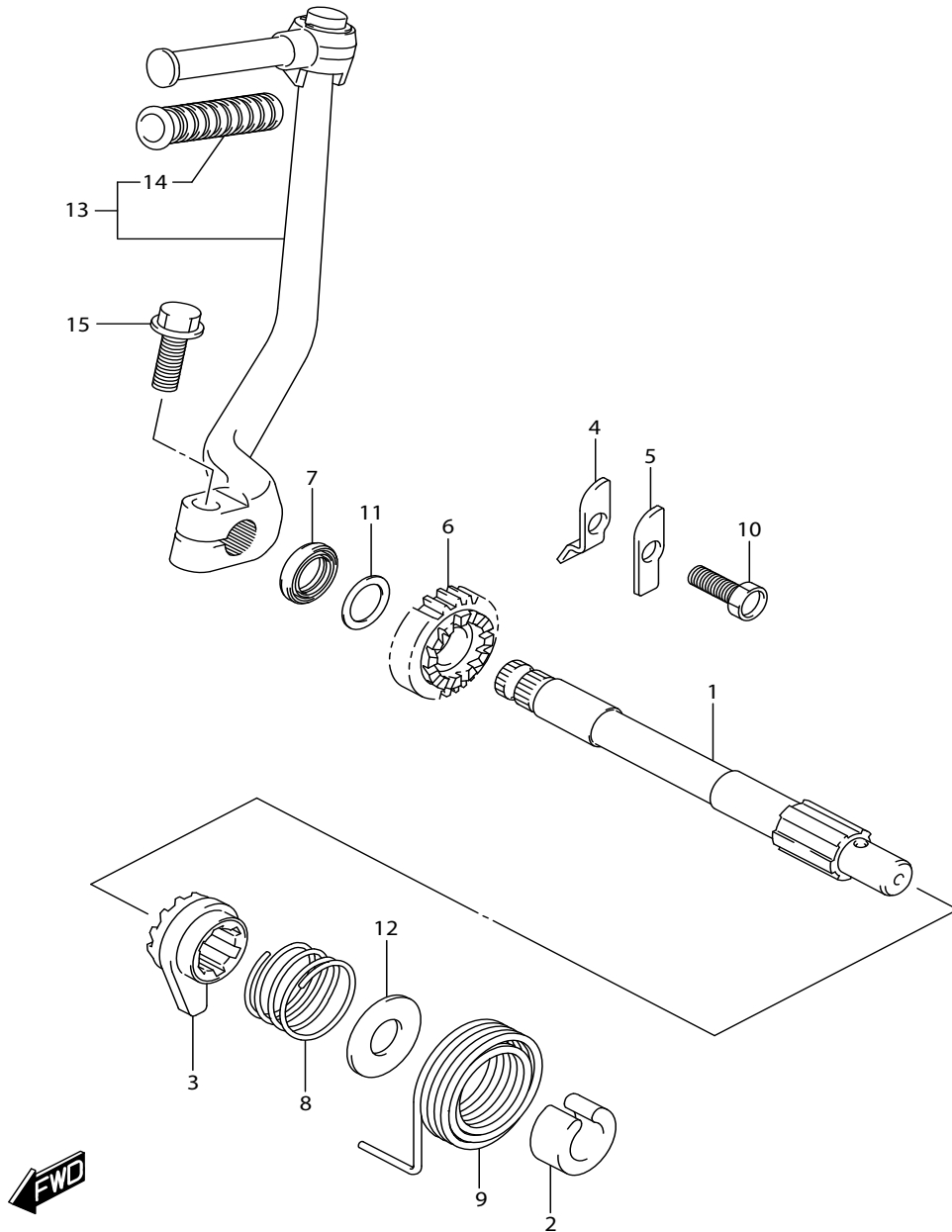


FIG.240A (1-C-13) KICK STARTER

คันสตาร์ท

REF NO.	PART NO.	DESCRIPTION	ชื่ออะไหล่	Q'TY	REMARKS
1	26211-22J10-000	SHAFT, KICK STARTER	เพลาคันสตาร์ท	1	
2	26221-22J00-000	GUIDE, KICK SHAFT SPRING	บุขบระคองสปริงเพลาคันสตาร์ท	1	
3	26231-22J00-000	STARTER, KICK	เกียร์ขับเคลื่อนคันสตาร์ท	1	
4	26232-22J10-000	GUIDE, KICK STARTER	แผ่นบังคับตัวขับเคลื่อนคันสตาร์ท	1	
5	26233-22J10-000	STOPPER, KICK STARTER	แผ่นหยุดตัวขับเคลื่อนคันสตาร์ท	1	
6-1	26241-22J00-000	GEAR, KICK STARTER DRIVE (NT:21)	เฟืองคันสตาร์ท	1	
6-2	26241-22J90-000	GEAR, KICK STARTER DRIVE (NT:21)	เฟืองคันสตาร์ท	1	
7	09283-16008-000	OIL SEAL (16X24X5)	ซีลน้ำมัน	1	
8	09440-30007-000	SPRING	สปริง	1	
9	26212-22J00-000	SPRING, KICK SHAFT RETURN	สปริงเพลาคันสตาร์ท	1	
10	01500-0825A-000	BOLT	โบลท์	1	
11	08211-16241-000	WASHER	แหวนรอง	1	
12	08211-15321-000	WASHER	แหวนรอง	1	
13	26300-22J10-000	LEVER ASSY, KICK STARTER	ชุดคันสตาร์ท	1	
14	26352-16H00-000	.RUBBER, KICK STARTER PEDAL	.ยางคันสตาร์ท	1	
15	07130-0820A-000	BOLT	โบลท์	1	

FIG.301A

FIG.301A (1-C-14) STARTING MOTOR (FV115LB-Q)

มอเตอร์สตาร์ท

REF NO.	PART NO.	DESCRIPTION	ชื่ออะไหล่	Q'TY	REMARKS
1	31100-22J10-000	MOTOR ASSY,STARTING	ชุดมอเตอร์สตาร์ท	1	
2	31132-22J10-000	.BRUSHU	.ชุดแปรงถ่าน	1	
3	31135-22J10-000	.SPRING	.สปริงแปรงถ่าน	2	
4	31156-22J10-000	.O RING	.โอริง	1	
5	31157-22J10-000	.PACKING	.ซีล	1	
6	31311-22J10-000	.ARMATURE ASSY	.ท่อนขดลวดมอเตอร์สตาร์ท	1	
7	31280-22J10-000	.BOLT	.โบลท์	2	
8	01547-0630A-000	BOLT	โบลท์	2	

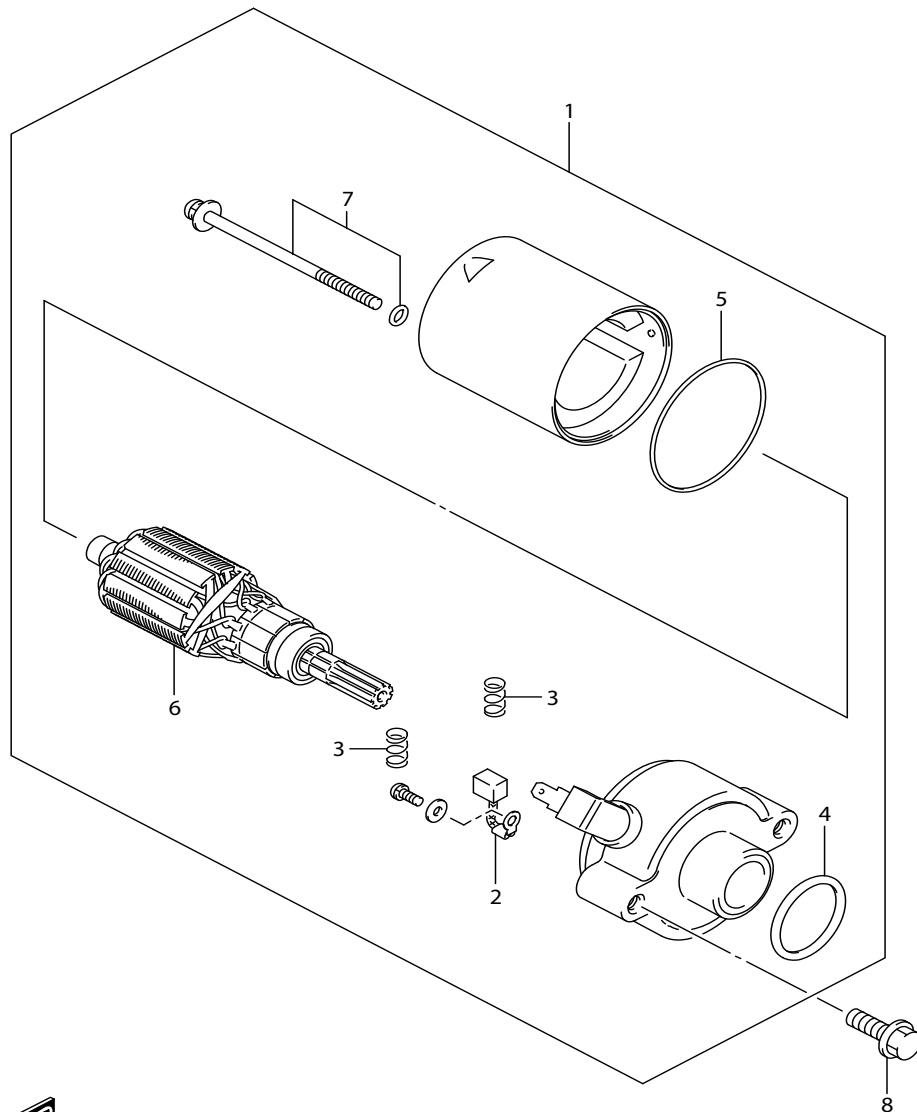


FIG.301B

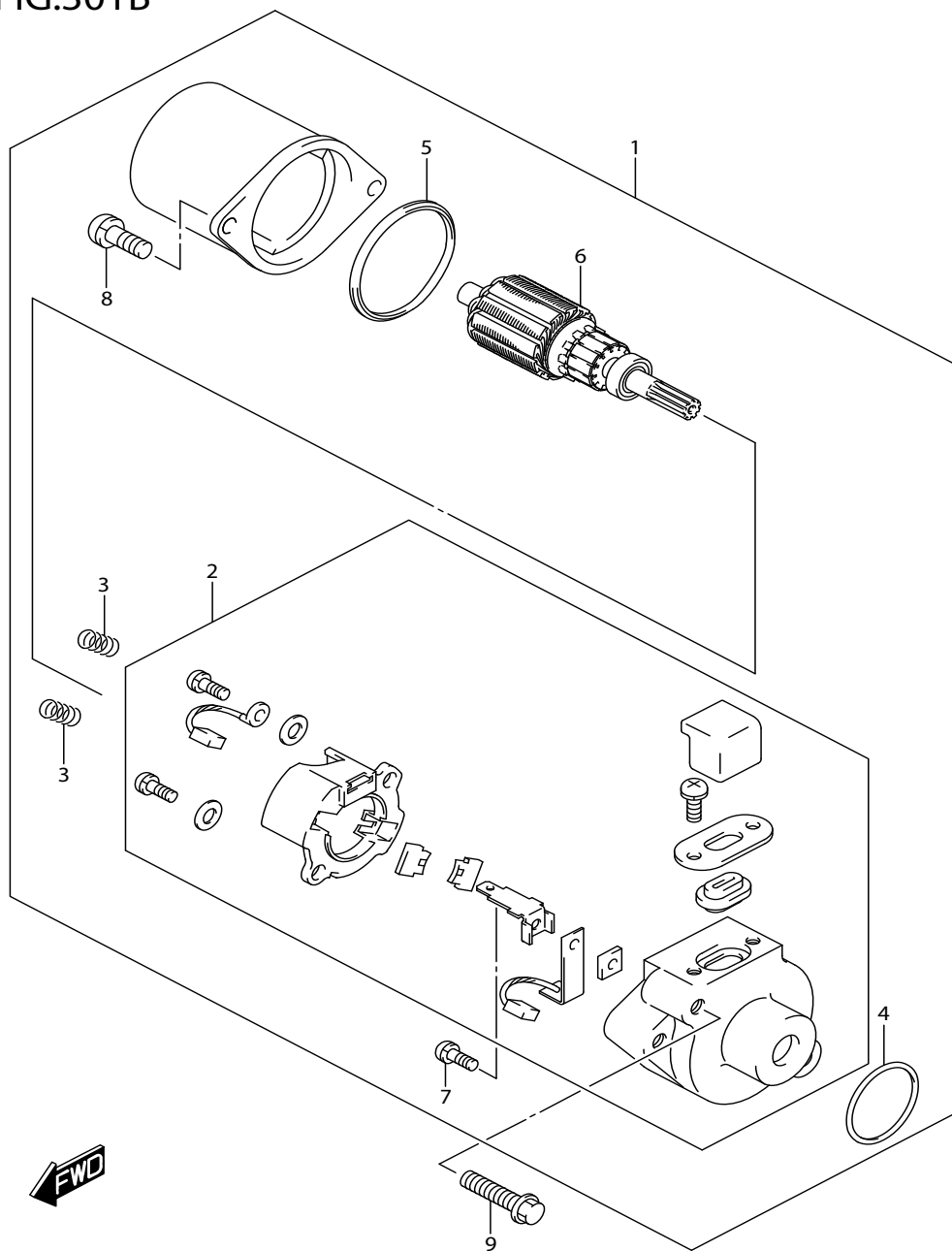


FIG.301B (1-C-15) STARTING MOTOR (FV115LB-Q)

มอเตอร์สตาร์ท

REF NO.	PART NO.	DESCRIPTION	ชื่ออะไหล่	Q'TY	REMARKS
1	31100-45H02-000	MOTOR ASSY,STARTING	ชุดมอเตอร์สตาร์ท	1	
2	31130-30D10-000	.BRUSHU	.ชุดแปรงถ่าน	1	
3	31135-05B00-000	.SPRING	.สปริงแปรงถ่าน	2	
4	31156-05B00-000	.O RING	.โอริง	1	
5	31157-30DA0-000	.PACKING	.ซีล	1	
6	31311-45H00-000	.ARMATURE ASSY	.ทุ่นขดลวดมอเตอร์สตาร์ท	1	
7	02112-34063-000	.SCREW	.สกรู	2	
8	02112-36203-000	.SCREW	.สกรู	2	
9	01547-0630A-000	BOLT	โบลท์	2	

FIG.301C

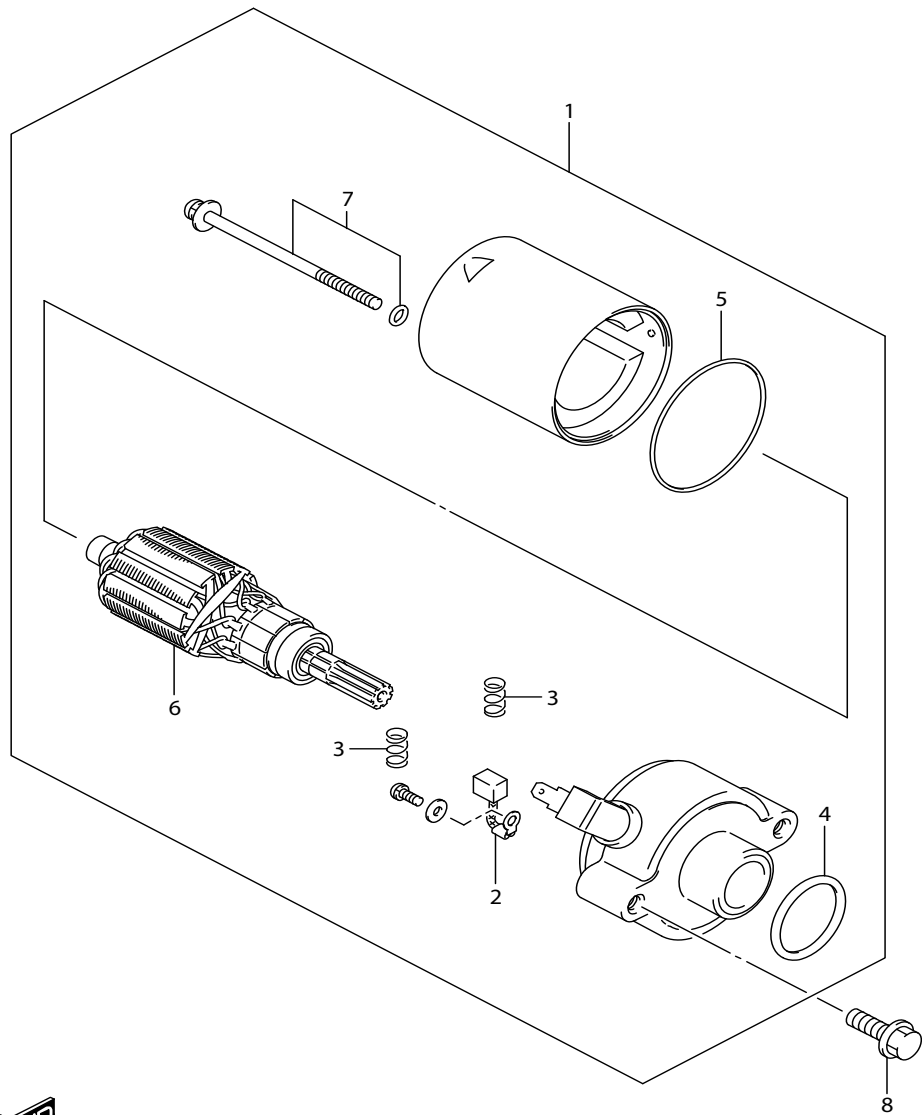


FIG.301C (1-D-2) STARTING MOTOR (FV115LE-Q)

มอเตอร์สตาร์ท

REF NO.	PART NO.	DESCRIPTION	ชื่ออะไหล่	Q'TY	REMARKS
1	31100-22J10-000	MOTOR ASSY,STARTING	ชุดมอเตอร์สตาร์ท	1	
2	31132-22J10-000	.BRUSHU	.ชุดแปรงถ่าน	1	
3	31135-22J10-000	.SPRING	.สปริงแปรงถ่าน	2	
4	31156-22J10-000	.O RING	.โอริง	1	
5	31157-22J10-000	.PACKING	.ซีล	1	
6	31311-22J10-000	.ARMATURE ASSY	.ท่อนขดลวดมอเตอร์สตาร์ท	1	
7	31280-22J10-000	.BOLT	.โบลท์	2	
8	01547-0630A-000	BOLT	โบลท์	2	

FIG.301D

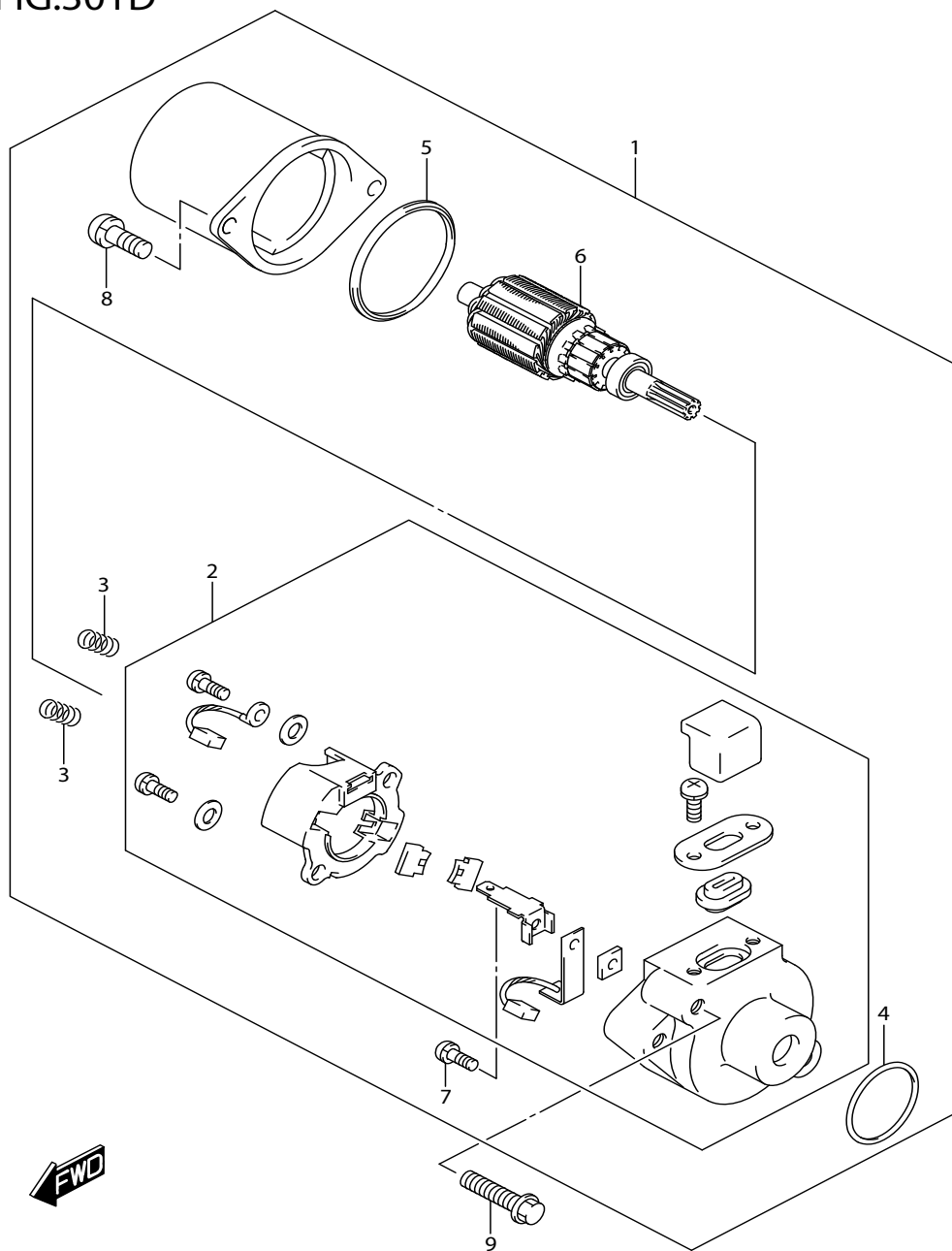


FIG.301D (1-D-3) STARTING MOTOR (FV115LE-Q)

มอเตอร์สตาร์ท

REF NO.	PART NO.	DESCRIPTION	ชื่ออะไหล่	Q'TY	REMARKS
1	31100-45H02-000	MOTOR ASSY,STARTING	ชุดมอเตอร์สตาร์ท	1	
2	31130-30D10-000	.BRUSHU	.ชุดแปรงถ่าน	1	
3	31135-05B00-000	.SPRING	.สปริงแปรงถ่าน	2	
4	31156-05B00-000	.O RING	.โอริง	1	
5	31157-30DA0-000	.PACKING	.ซีล	1	
6	31311-45H00-000	.ARMATURE ASSY	.ท่อนขดลวดมอเตอร์สตาร์ท	1	
7	02112-34063-000	.SCREW	.สกรู	2	
8	02112-36203-000	.SCREW	.สกรู	2	
9	01547-0630A-000	BOLT	โบลท์	2	

FIG.303A

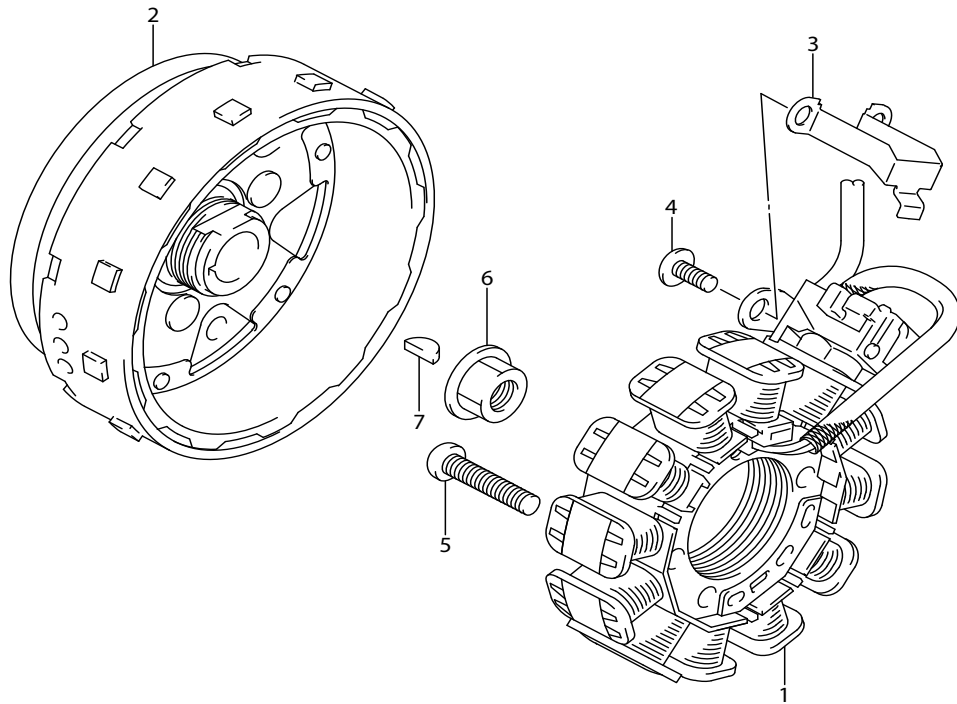


FIG.303A (1-D-4) MAGNETO (FV11JA-Q)

แมกนีโต

REF NO.	PART NO.	DESCRIPTION	ชื่ออะไหล่	Q'TY	REMARKS
1	32101-22J00-000	STATOR ASSY, MAGNETO	.ขดลวดจานไฟ	1	
2	32102-22J10-000	ROTOR ASSY, MAGNETO	.ล้อแม่เหล็ก	1	
3	32371-22J00-000	CLAMP, MAGNETO LEAD	.เข็มขัดรัดสาย	1	
4	02142-0510A-000	SCREW	.สกรู	2	
5	02112-0625A-000	SCREW	.สกรู	2	
6	08316-1012A-000	NUT	.นัต	1	
7	08341-31039-000	KEY	.ลิ้มล้อแม่เหล็ก	1	



FIG.303B

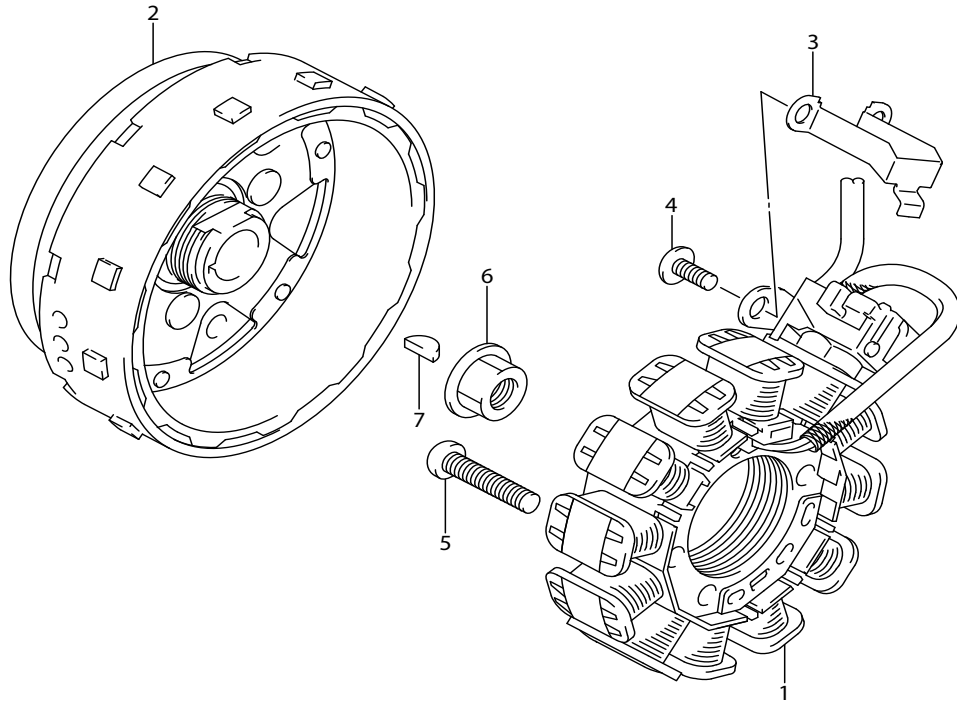


FIG.303B (1-D-5) MAGNETO (FV115LB-Q)

แมกนีโต

REF NO.	PART NO.	DESCRIPTION	ชื่ออะไหล่	Q'TY	REMARKS
1	32101-22J00-000	STATOR ASSY, MAGNETO	.ขดลวดจานไฟ	1	
2	32102-22J00-000	ROTOR ASSY, MAGNETO	.ล้อแม่เหล็ก	1	
3	32371-22J00-000	CLAMP, MAGNETO LEAD	.เข็มขัดรัดสาย	1	
4	02142-0510A-000	SCREW	.สกรู	2	
5	02112-0625A-000	SCREW	.สกรู	2	
6	08316-1012A-000	NUT	.นัต	1	
7	08341-31039-000	KEY	.ลิ่มล้อแม่เหล็ก	1	



FIG.303C

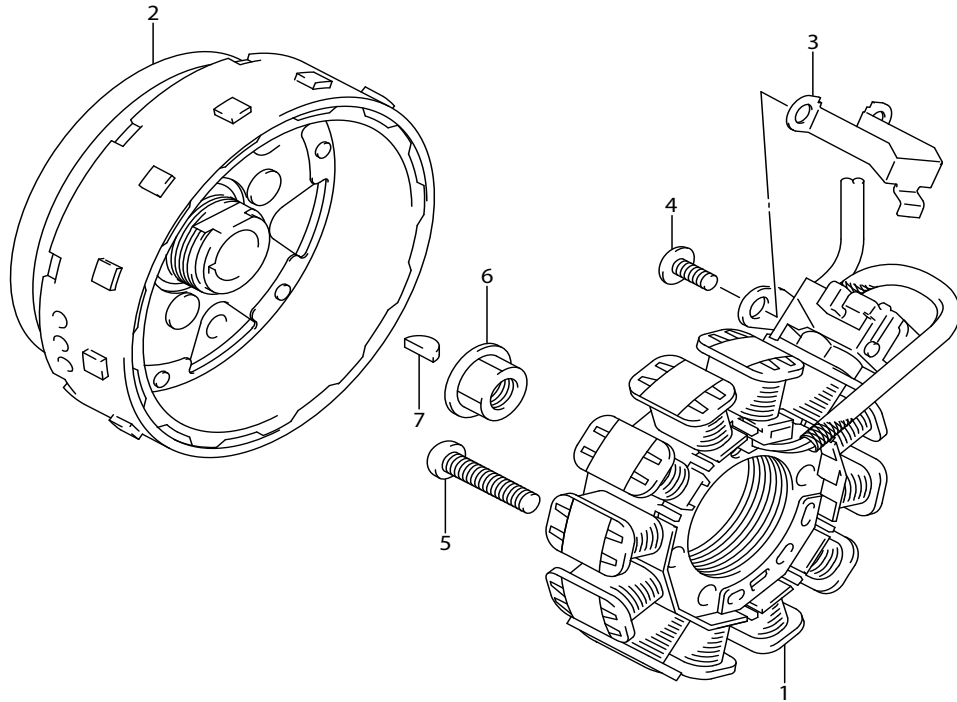


FIG.303C (1-D-6) MAGNETO (FV115LE-Q)

แมกนีโต

REF NO.	PART NO.	DESCRIPTION	ชื่ออะไหล่	Q'TY	REMARKS
1	32101-22J00-000	STATOR ASSY, MAGNETO	.ขดลวดจานไฟ	1	
2	32102-22J00-000	ROTOR ASSY, MAGNETO	.ล้อแม่เหล็ก	1	
3	32371-22J00-000	CLAMP, MAGNETO LEAD	.เข็มขัดรัดสาย	1	
4	02142-0510A-000	SCREW	.สกรู	2	
5	02112-0625A-000	SCREW	.สกรู	2	
6	08316-1012A-000	NUT	.นัต	1	
7	08341-31039-000	KEY	.ลิ้มล้อแม่เหล็ก	1	



FIG.310A

FIG.310A (1-D-7) BATTERY (FV115JA-Q)

แบตเตอรี่

REF NO.	PART NO.	DESCRIPTION	ชื่ออะไหล่	Q'TY	REMARKS
1	33610-20G10-000	BATTERY ASSY	แบตเตอรี่ (YTZ3V, 12V3AH)	1	

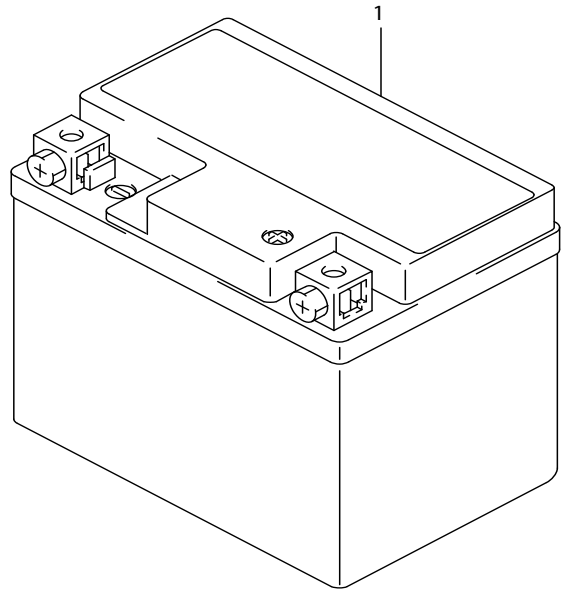


FIG.310B

FIG.310B (1-D-8) BATTERY (FV115LB-Q)

แบตเตอรี่

REF NO.	PART NO.	DESCRIPTION	ชื่ออะไหล่	Q'TY	REMARKS
1	33610-20GH0-000	BATTERY ASSY (FTZ4V, 12V3AH)	แบตเตอรี่ (YFZ4V, 12V3AH)	1	

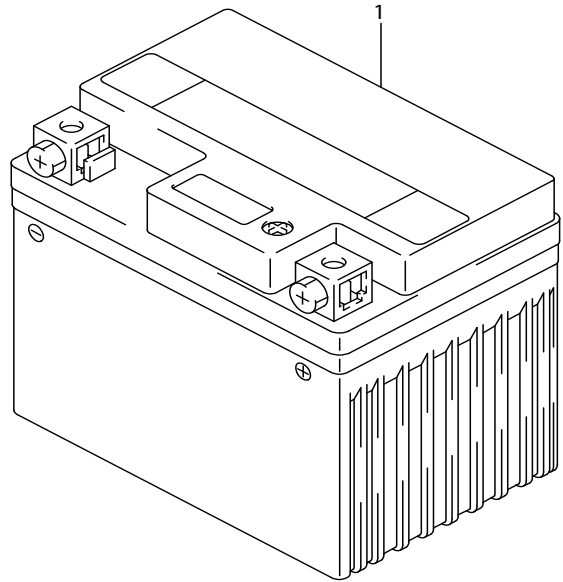


FIG.310C

FIG.310C (1-D-9) BATTERY (FV115LE-Q)

แบตเตอรี่

REF NO.	PART NO.	DESCRIPTION	ชื่ออะไหล่	Q'TY	REMARKS
1	33610-20GH0-000	BATTERY ASSY (FTZ4V, 12V3AH)	แบตเตอรี่ (YFZ4V, 12V3AH)	1	

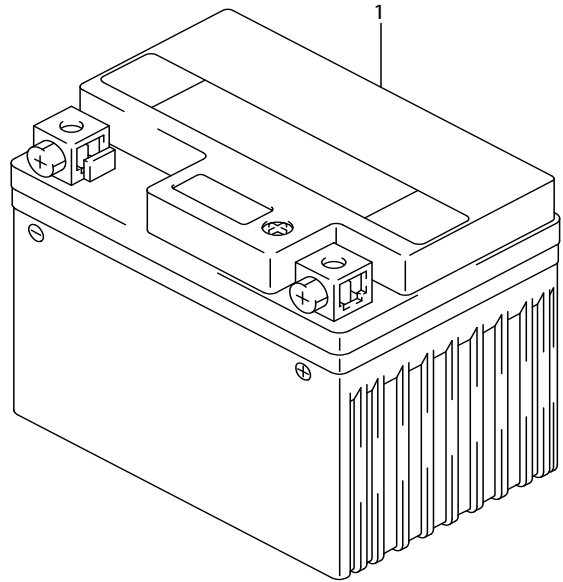


FIG.312A

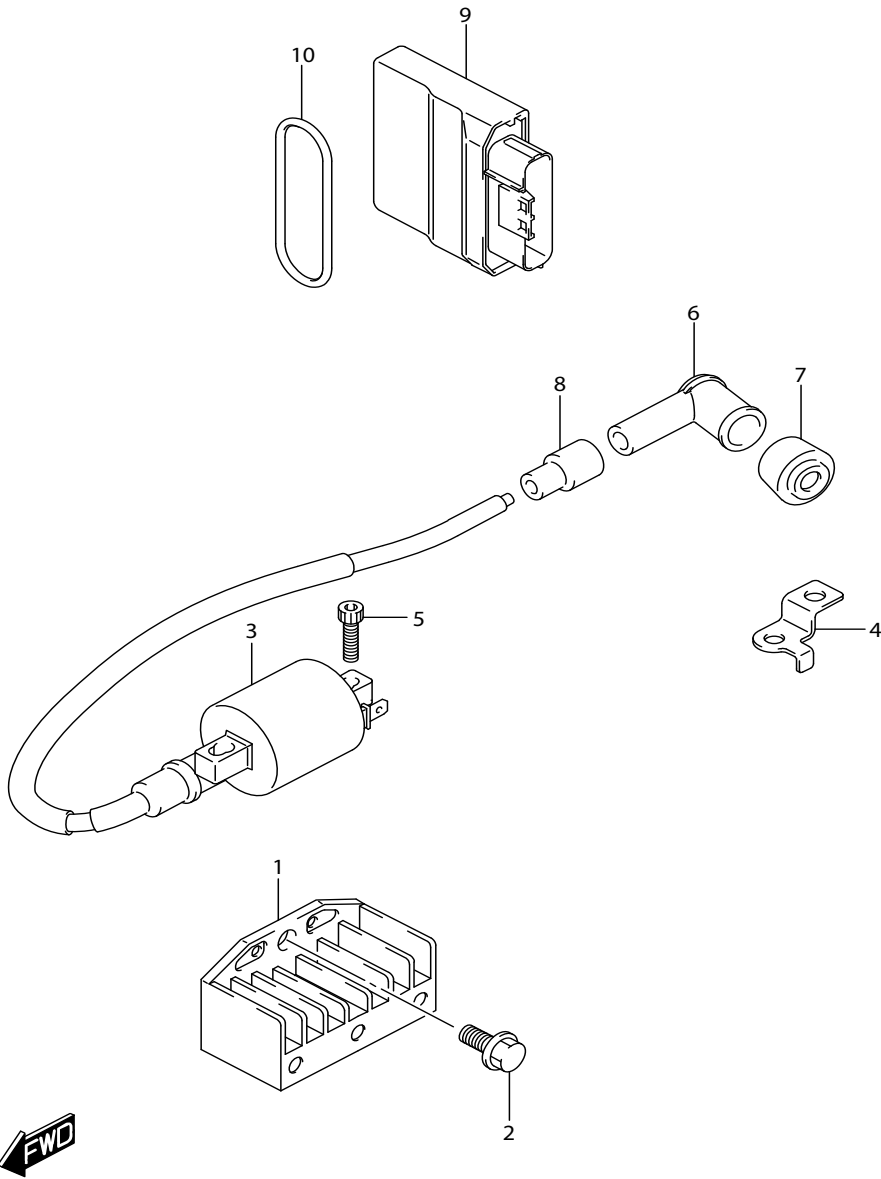


FIG.312A (1-D-10) ELECTRICAL (FV115JA-Q)

ชุดอุปกรณ์ไฟฟ้า

REF NO.	PART NO.	DESCRIPTION	ชื่ออะไหล่	Q'TY	REMARKS
1	32800-22J00-000	RECTIFIER ASSY	ชุดแผ่นขาร์จและเรกทูลิเตอร์	1	
2	01550-0612A-000	BOLT	โบลท์	1	
3	33410-22J00-000	COIL ASSY, IGNITION	ชุดคอยล์	1	
4	33446-22J00-000	BRACKET, HT CORD CLAMP	เหล็กยึดสายไฟ	1	
5	07130-0520A-000	BOLT	โบลท์	2	
6	33510-22J01-000	CAP, SPARK PLUG	ปลั๊กหัวเทียน	1	
7	33541-22J00-000	SEAL, SPARK PLUG	ยางสวมปลั๊กหัวเทียน	1	
8	33542-22J00-000	SEAL, HIGH TENSION CORD	ยางสวมสายปลั๊กหัวเทียน	1	
9	32920-22J30-000	CONTROL UNIT, FI	ชุดกล่องควบคุม ECM	1	
10	47435-16H00-000	BAND, FI CONTROL UNIT	สายรัดชุดกล่องควบคุม	1	

FIG.312B

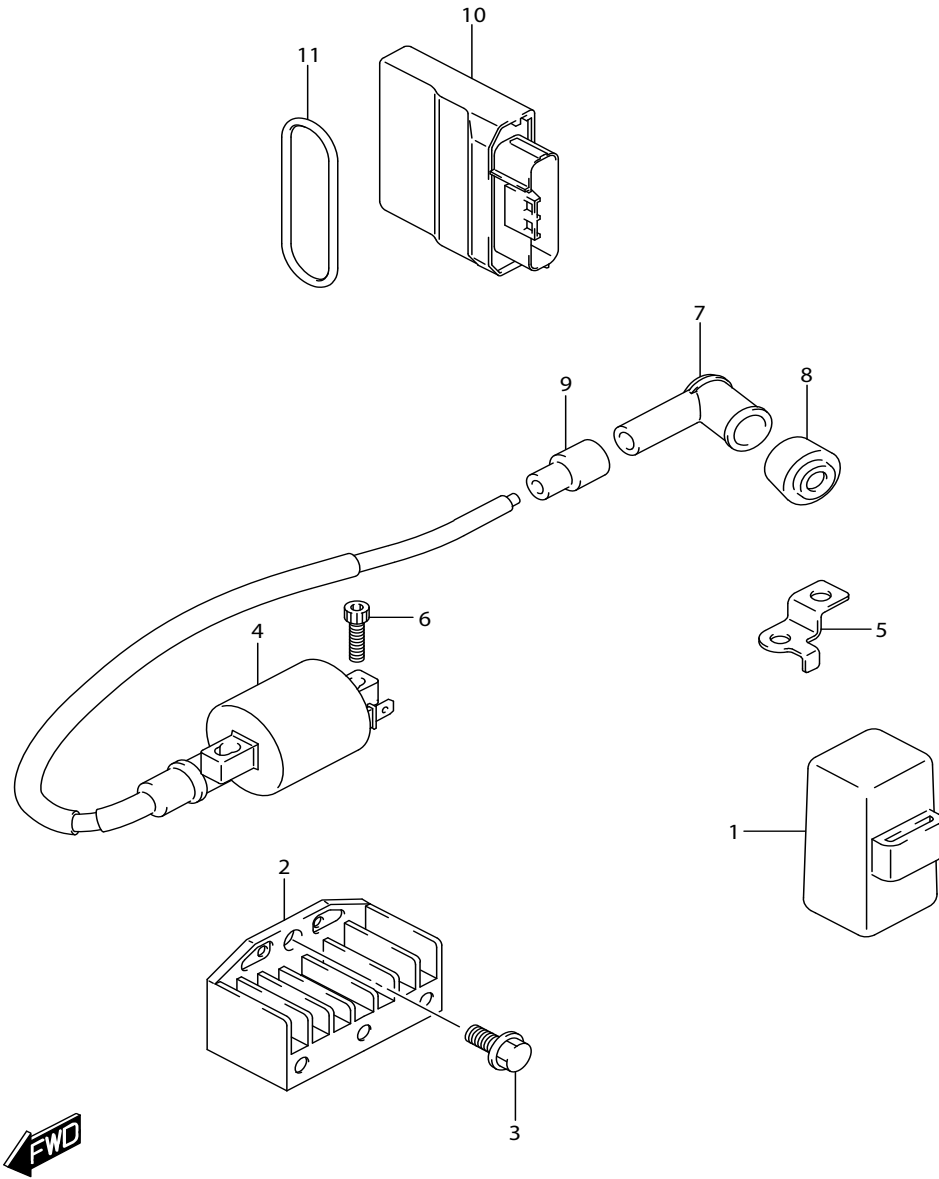


FIG.312B (1-D-11) ELECTRICAL (FV115LB-Q)

ชุดอุปกรณ์ไฟฟ้า

REF NO.	PART NO.	DESCRIPTION	ชื่ออะไหล่	Q'TY	REMARKS
1	31800-16H00-000	RELAY ASSY, STARTING MOTOR	รีเลย์มอเตอร์สตาร์ท	1	
2	32800-22J10-000	RECTIFIER ASSY	ชุดแผ่นชาร์จและเรกทูลิเตอร์	1	
3	01550-0612A-000	BOLT	โบลท์	1	
4	33410-22J00-000	COIL ASSY, IGNITION	ชุดคอยล์	1	
5	33446-22J00-000	BRACKET, HT CORD CLAMP	เหล็กยึดสายไฟ	1	
6	07130-0520A-000	BOLT	โบลท์	2	
7	33510-22J01-000	CAP, SPARK PLUG	ปลั๊กหัวเทียน	1	
8	33541-22J00-000	SEAL, SPARK PLUG	ยางสวมปลั๊กหัวเทียน	1	
9	33542-22J00-000	SEAL, HIGH TENSION CORD	ยางสวมสายปลั๊กหัวเทียน	1	
10	32920-22J10-000	CONTROL UNIT, FI	ชุดกล่องควบคุม ECM	1	
11	47435-16H00-000	BAND, FI CONTROL UNIT	สายรัดชุดกล่องควบคุม	1	

FIG.312C

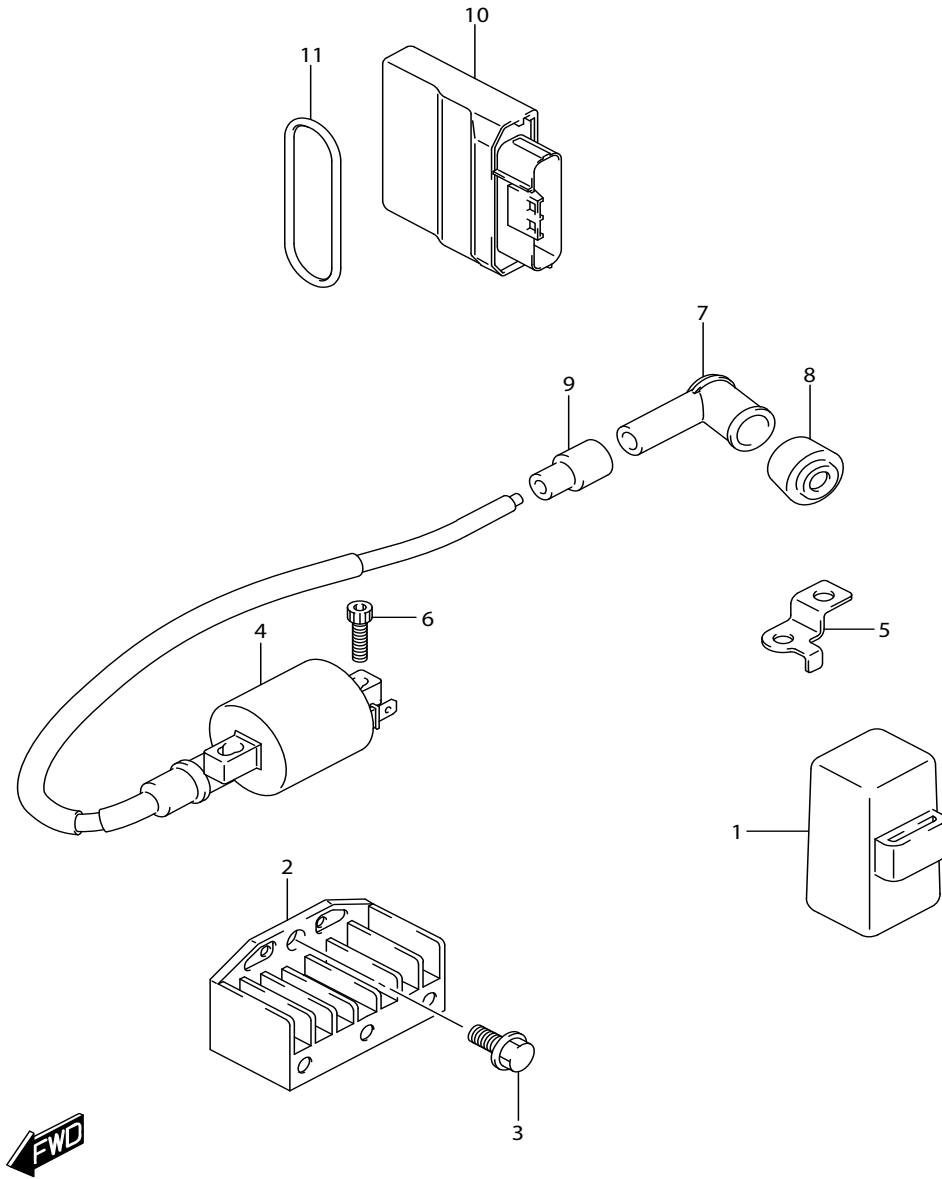


FIG.312C (1-D-12) ELECTRICAL (FV115LE-Q)

ชุดอุปกรณ์ไฟฟ้า

REF NO.	PART NO.	DESCRIPTION	ชื่ออะไหล่	Q'TY	REMARKS
1	31800-16H00-000	RELAY ASSY, STARTING MOTOR	รีเลย์มอเตอร์สตาร์ท	1	
2	32800-22J10-000	RECTIFIER ASSY	ชุดแผ่นชาร์จและเรกทูลิเตอร์	1	
3	01550-0612A-000	BOLT	โบลท์	1	
4	33410-22J00-000	COIL ASSY, IGNITION	ชุดคอยล์	1	
5	33446-22J00-000	BRACKET, HT CORD CLAMP	เหล็กยึดสายไฟ	1	
6	07130-0520A-000	BOLT	โบลท์	2	
7	33510-22J01-000	CAP, SPARK PLUG	ปลั๊กหัวเทียน	1	
8	33541-22J00-000	SEAL, SPARK PLUG	ยางสวมปลั๊กหัวเทียน	1	
9	33542-22J00-000	SEAL, HIGH TENSION CORD	ยางสวมสายปลั๊กหัวเทียน	1	
10	32920-22J10-000	CONTROL UNIT, FI	ชุดกล่องควบคุม ECM	1	
11	47435-16H00-000	BAND, FI CONTROL UNIT	สายรัดชุดกล่องควบคุม	1	

FIG.330A

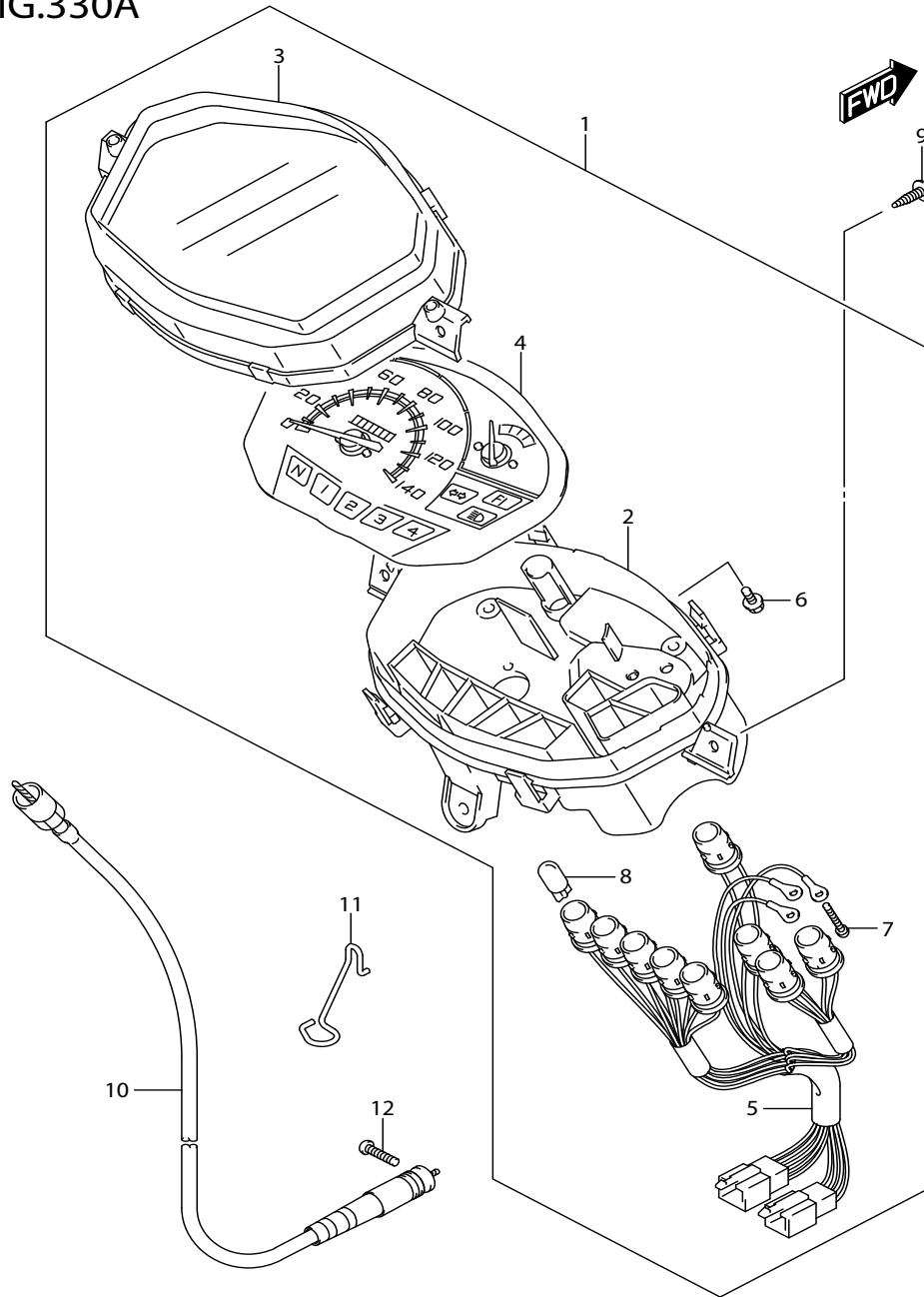


FIG.330A (1-D-13) SPEEDOMETER (FV115JA-Q)

เรือนไมล์

REF NO.	PART NO.	DESCRIPTION	ชื่ออะไหล่	Q'TY	REMARKS
1	34100-22J10-000	SPEEDOMETER ASSY	ชุดเรือนไมล์	1	
2	34111-22J00-000	.CASE	.กล่องเรือนไมล์ ตัวล่าง	1	
3	34150-22J00-000	.GLASS ASSY	.กระจกเรือนไมล์	1	
4	34120-22J10-000	.SPEEDOMETER	.เรือนไมล์	1	
5	34173-22J00-000	.CORD ASSY	.ชุดขั้วหลอดไฟ	1	
6	02112-74108-000	.SCREW	.สกรู	2	
7	34383-09400-000	.SCREW	.สกรู	3	
8	09471-12077-000	.BULB (12V,1.7W)	.หลอดไฟ (12V/1.7W)	9	
9	03541-0516A-000	SCREW	สกรู	3	
10	34910-41H10-000	CABLE ASSY, SPEEDOMETER	สายไมล์	1	
11	34931-22J00-000	GUIDE, SPEEDOMETER CABLE	ตัวล็อคสายไมล์	1	
12	02112-0516A-000	SCREW	สกรู	1	

FIG.330B

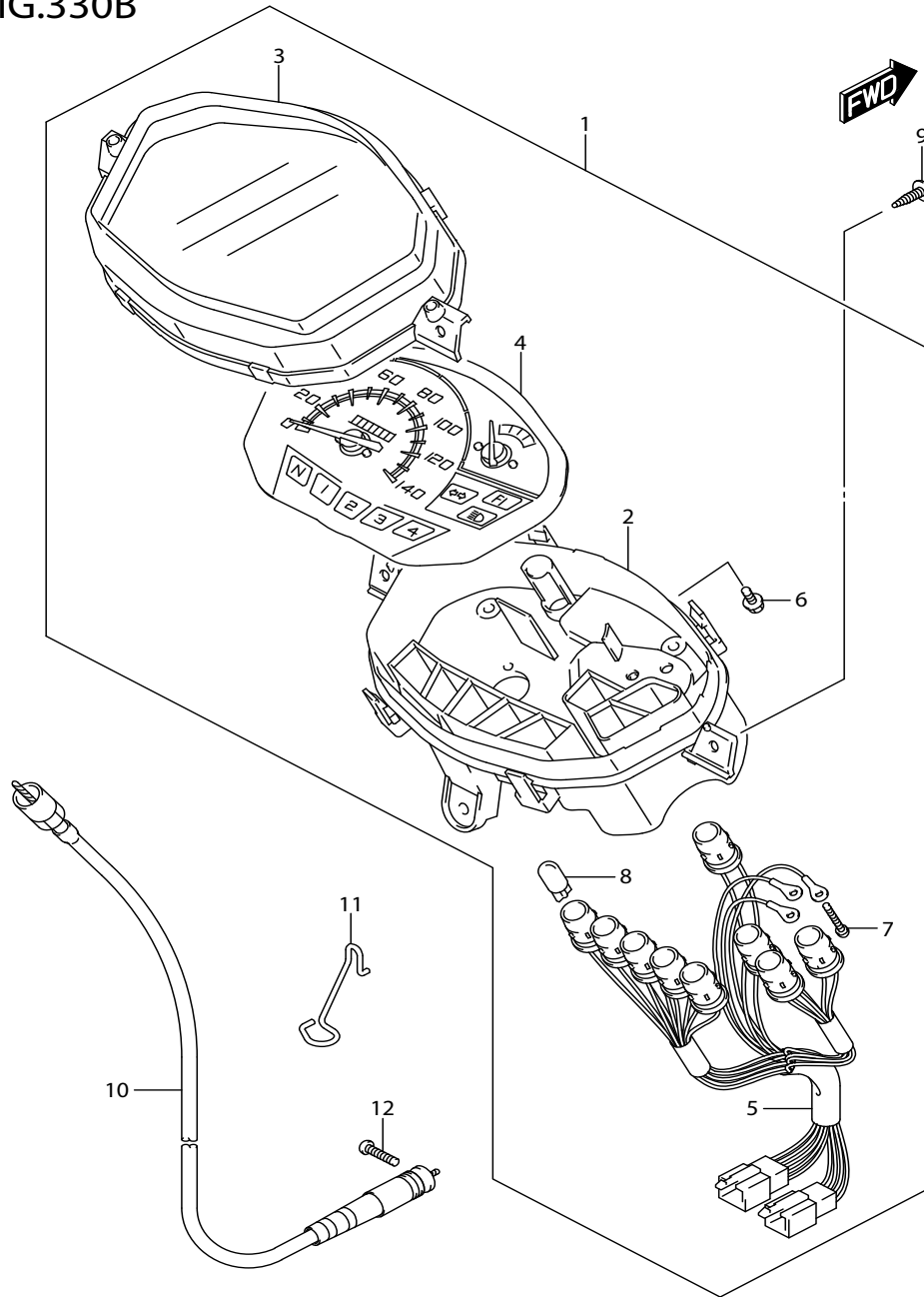


FIG.330B (1-D-14) SPEEDOMETER (FV115LB-Q)

เรือนไมล์

REF NO.	PART NO.	DESCRIPTION	ชื่ออะไหล่	Q'TY	REMARKS
1	34100-22J10-000	SPEEDOMETER ASSY	ชุดเรือนไมล์	1	
2	34111-22J00-000	.CASE	.กล่องเรือนไมล์ ตัวล่าง	1	
3	34150-22J00-000	.GLASS ASSY	.กระจกเรือนไมล์	1	
4	34120-22J10-000	.SPEEDOMETER	.เรือนไมล์	1	
5	34173-22J00-000	.CORD ASSY	.ชุดขั้วหลอดไฟ	1	
6	02112-74108-000	.SCREW	.สกรู	2	
7	34383-09400-000	.SCREW	.สกรู	3	
8	09471-12077-000	.BULB (12V,1.7W)	.หลอดไฟ (12V/1.7W)	9	
9	03541-0516A-000	SCREW	สกรู	3	
10	34910-45H70-000	CABLE ASSY, SPEEDOMETER	สายไมล์	1	
11	34931-22J00-000	GUIDE, SPEEDOMETER CABLE	ตัวล็อคสายไมล์	1	
12	02112-0516A-000	SCREW	สกรู	1	

FIG.330C

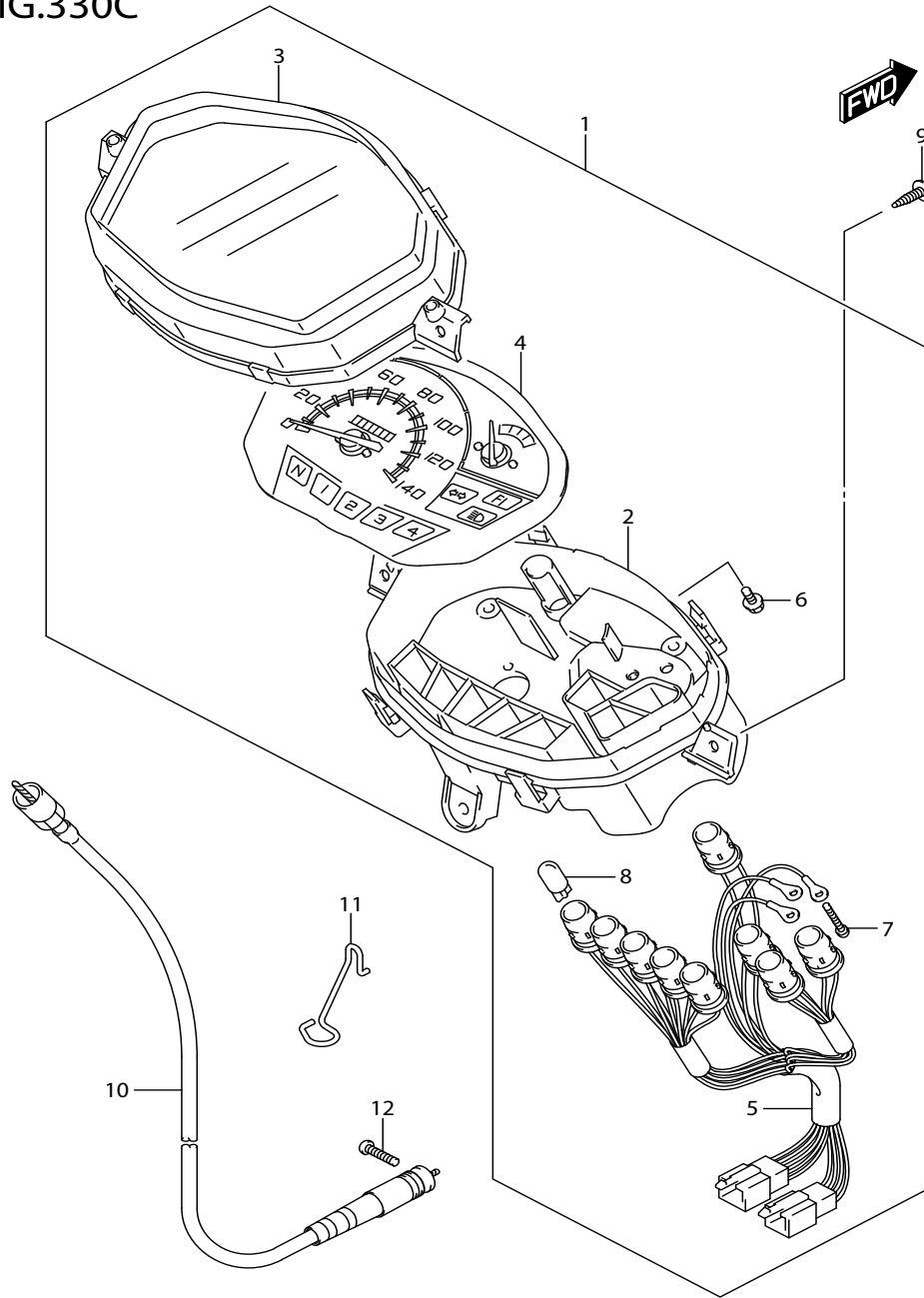


FIG.330C (1-D-15) SPEEDOMETER (FV115LE-Q)

เรือนไมล์

REF NO.	PART NO.	DESCRIPTION	ชื่ออะไหล่	Q'TY	REMARKS
1	34100-22J10-000	SPEEDOMETER ASSY	ชุดเรือนไมล์	1	
2	34111-22J00-000	.CASE	.กล่องเรือนไมล์ ตัวล่าง	1	
3	34150-22J00-000	.GLASS ASSY	.กระจกเรือนไมล์	1	
4	34120-22J10-000	.SPEEDOMETER	.เรือนไมล์	1	
5	34173-22J00-000	.CORD ASSY	.ชุดขั้วหลอดไฟ	1	
6	02112-74108-000	.SCREW	.สกรู	2	
7	34383-09400-000	.SCREW	.สกรู	3	
8	09471-12077-000	.BULB (12V,1.7W)	.หลอดไฟ (12V/1.7W)	9	
9	03541-0516A-000	SCREW	สกรู	3	
10	34910-45H70-000	CABLE ASSY, SPEEDOMETER	สายไมล์	1	
11	34931-22J00-000	GUIDE, SPEEDOMETER CABLE	ตัวล็อกสายไมล์	1	
12	02112-0516A-000	SCREW	สกรู	1	

FIG.333A

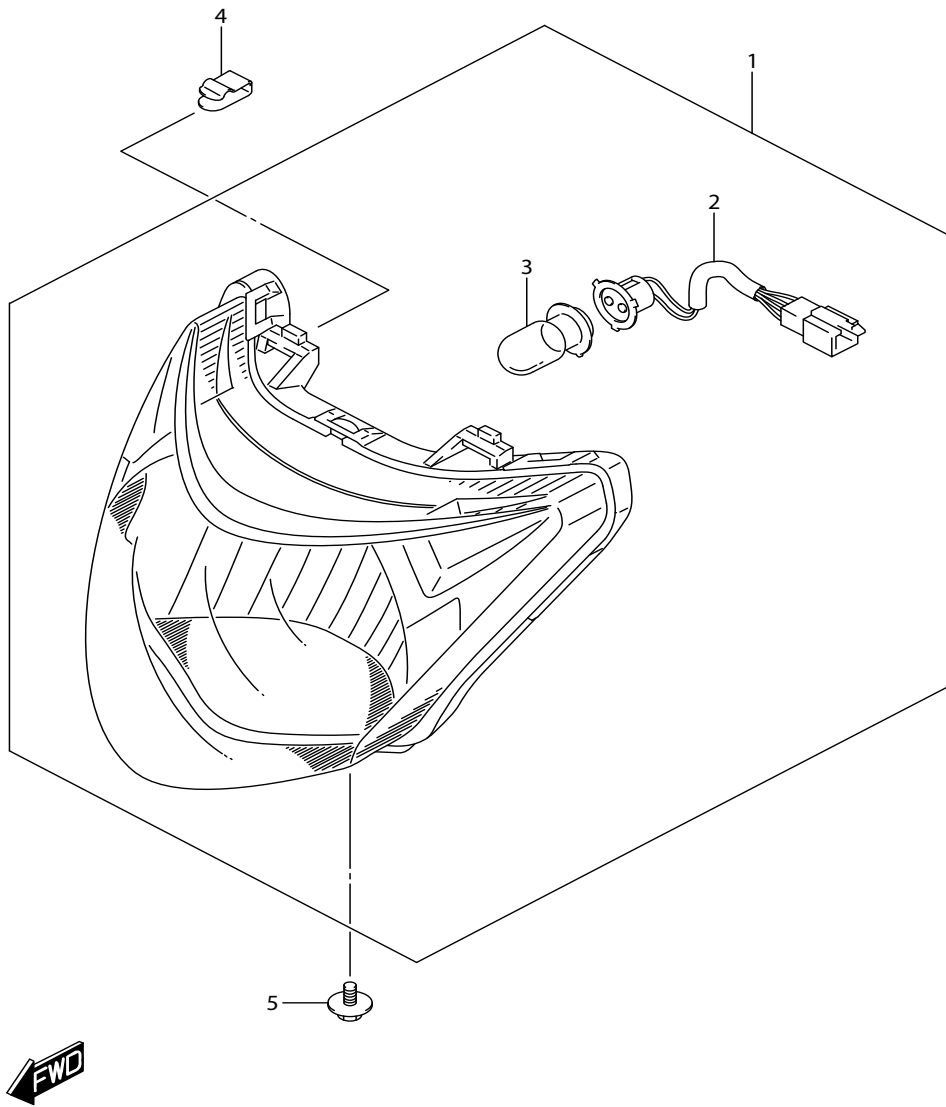


FIG.333A (1-E-2) HEADLAMP

ไฟหน้า

REF NO.	PART NO.	DESCRIPTION	ชื่ออะไหล่	Q'TY	REMARKS
1	35100-22J11-000	HEADLAMP ASSY	ชุดไฟหน้า	1	
2	35171-22J11-000	.CORD ASSY	.ขั้วหลอดไฟหน้า	1	
3	09471-12213-000	.BULB (12V32/32W)	.หลอดไฟหน้า (12V,32/32W)	1	
4	35194-23F00-000	CLIP, HEADLAMP	คลิปล๊อคไฟหน้า	2	
5	09136-05065-000	SCREW (5X10)	สกรูปรับไฟหน้า	1	

FIG.335A

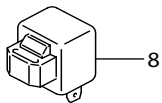
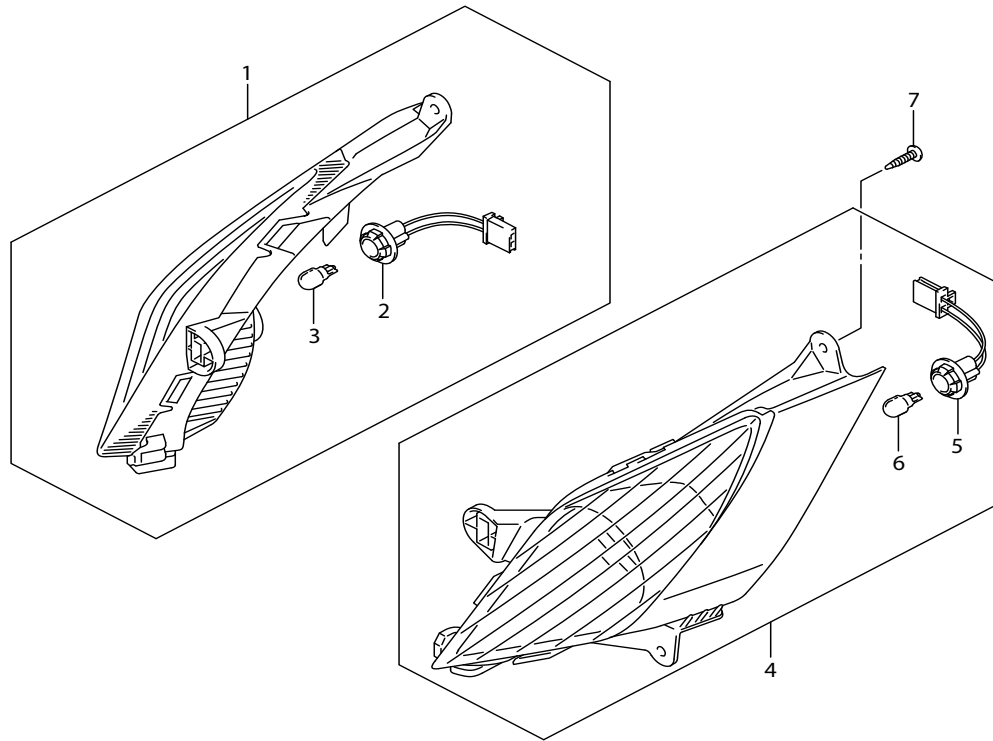


FIG.335A (1-E-3) FRONT TURN SIGNAL LAMP

ไฟเลี้ยวหน้า

REF NO.	PART NO.	DESCRIPTION	ชื่ออะไหล่	Q'TY	REMARKS
1	35601-22J30-000	LAMP ASSY, FRONT TURN SIGNAL RH	ชุดไฟเลี้ยวหน้า ข้างขวา	1	
2	35618-22J00-000	.CORD ASSY	.ขั้วหลอดไฟเลี้ยว ข้างขวา	1	
3	09471-12203-000	.BULB (12V10W)	.หลอดไฟเลี้ยว (12V,10W)	1	
4	35602-22J30-000	LAMP ASSY, FRONT TURN SIGNAL LH	ชุดไฟเลี้ยวหน้า ข้างซ้าย	1	
5	35638-22J00-000	.CORD ASSY	.ขั้วหลอดไฟเลี้ยว ข้างซ้าย	1	
6	09471-12203-000	.BULB (12V10W)	.หลอดไฟเลี้ยว (12V,10W)	1	
7	03541-0416A-000	SCREW	สกรู	4	
8	38610-07H00-000	RELAY ASSY, TURN SIGNAL	รีเลย์ไฟเลี้ยว	1	

FIG.339A

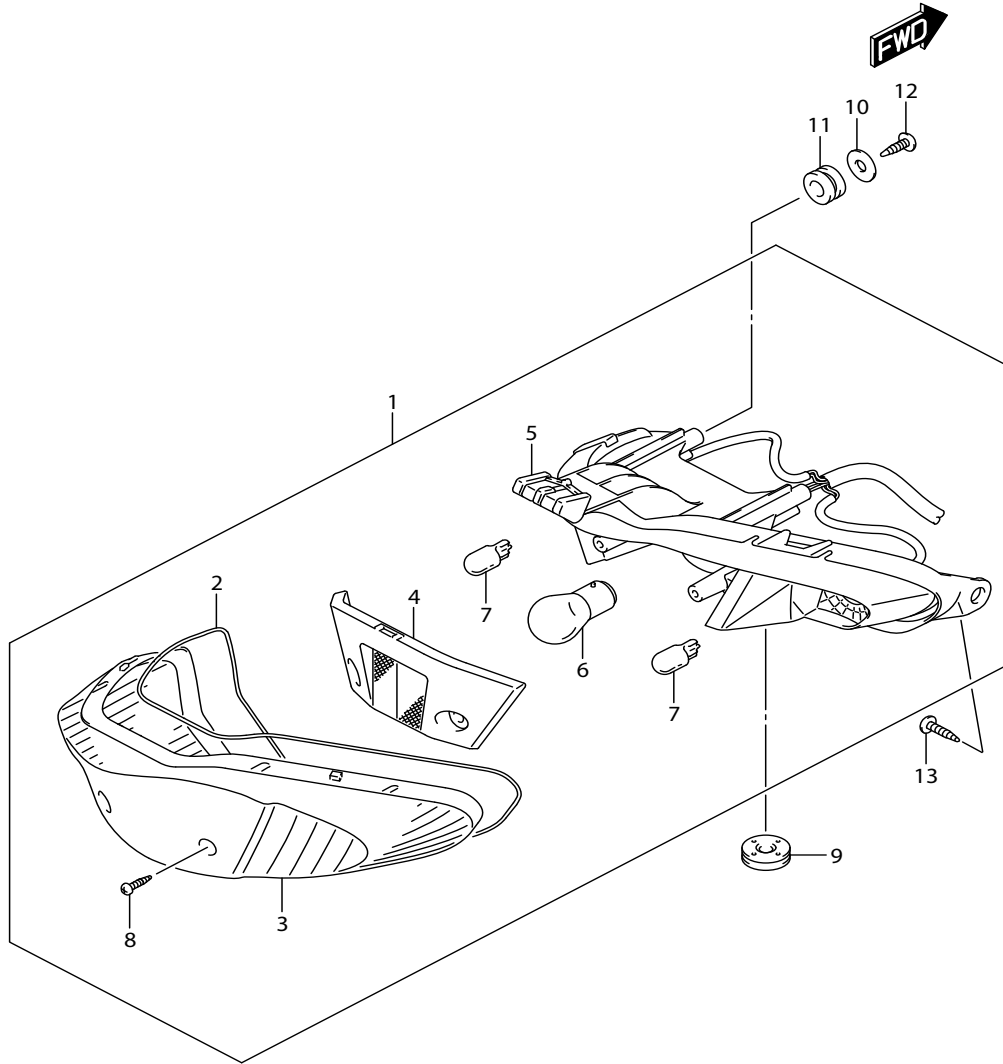


FIG.339A (1-E-4) REAR COMBINATION LAMP

ไฟท้าย

REF NO.	PART NO.	DESCRIPTION	ชื่ออะไหล่	Q'TY	REMARKS
1	35710-22J00-000	LAMP ASSY, REAR COMBINATION	ชุดไฟท้าย	1	
2	35713-22J00-000	.GASKET LENS	.ปะเก็น	1	
3	35712-22J00-000	.LENS	.ฝาครอบไฟท้าย	1	
4	35719-22J00-000	.INNER LENS	.ฝาครอบไฟท้ายตัวใน	1	
5	35781-22J00-000	.PROTECTOR	.ยางกันกระแทก	1	
6	09471-12119-000	.BULB (12V18/5W)	.หลอดไฟท้าย (12V18/5W)	1	
7	09471-12203-000	.BULB (12V10W)	.หลอดไฟเลี้ยว (12V10W)	2	
8	03211-0420A-000	.SCREW	.สกรู	2	
9	09320-08028-000	CUSHION	ยางรอง	1	
10	09160-05045-000	WASHER (5.5X18X1)	แหวนรอง	2	
11	09320-09016-000	CUSHION	ยางรอง	2	
12	03541-0516A-000	SCREW	สกรู	2	
13	03541-0512A-000	SCREW	สกรู	2	

FIG.350A

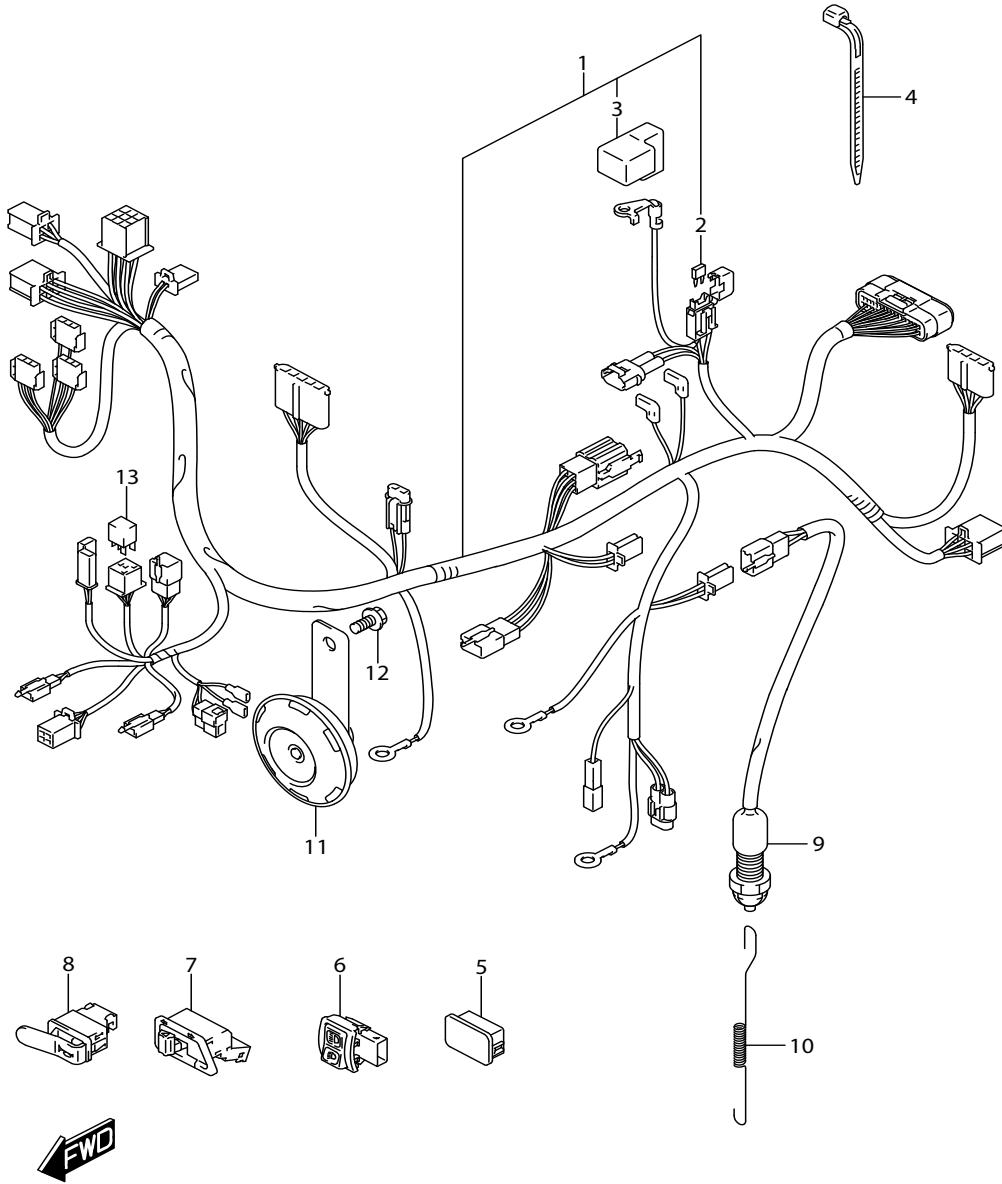


FIG.350A (1-E-5) WIRING HARNESS (FV115JA-Q)

สายไฟ

REF NO.	PART NO.	DESCRIPTION	ชื่ออะไหล่	Q'TY	REMARKS
1	36610-22J00-000	HARNESS, WIRING	ชุดสายไฟ	1	
2	09481-10501-000	.FUSE (10A)	.ฟิวส์ (10A)	2	
3	33624-22J00-000	.CAP	.ยางหุ้ม	1	
4	09407-14403-000	CLAMP (L:125)	เข็มขัดรัดสายไฟ	2	
5	56322-09G00-000	CAP, HANDLE REAR COVER	จุกปิดฝาครอบแฮนด์ ตัวหลัง	1	
6	37420-09G21-000	SWITCH ASSY, DIMMER	ชุดสวิตช์ไฟสูงต่ำ	1	
7	37510-10E30-000	SWITCH ASSY, TURN SIGNAL	ชุดสวิตช์ไฟเลี้ยว	1	
8	37520-09G50-000	SWITCH ASSY, HORN	ชุดสวิตช์แตร	1	
9	37740-09G10-000	SWITCH ASSY, STOP LAMP	สวิตช์ไฟเบรกหลัง	1	
10	43139-22J00-000	SPRING, STOP LAMP SWITCH	สปริง	1	
11	38500-45H02-000	HORN ASSY	ชุดแตร	1	
12	01550-0612A-000	BOLT	โบลท์	1	
13	38860-33J00-000	RELAY ASSY, MAIN	ชุดรีเลย์	1	

FIG.350B

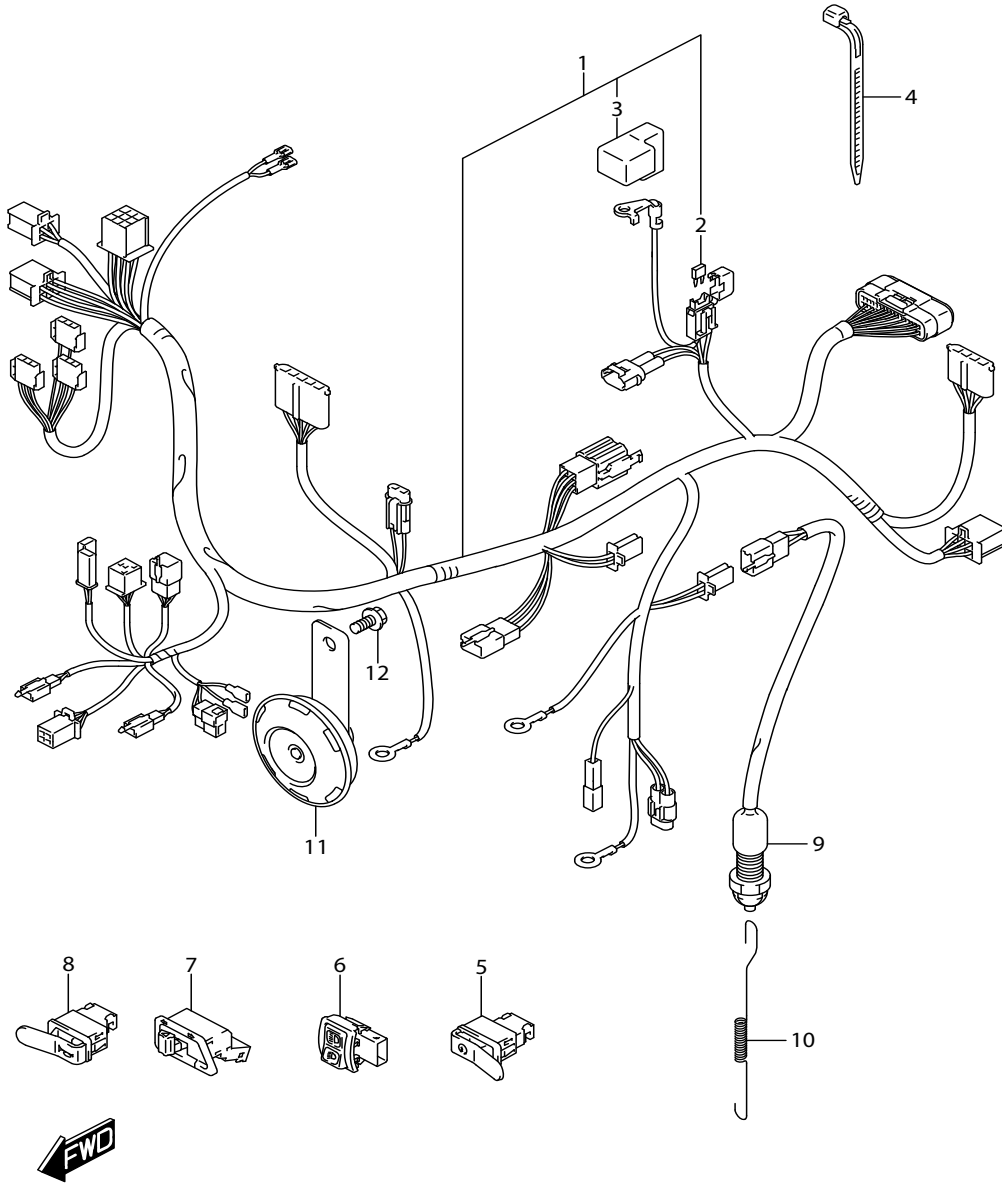


FIG.350B (1-E-6) WIRING HARNESS (FV115LB-Q)

สายไฟ

REF NO.	PART NO.	DESCRIPTION	ชื่ออะไหล่	Q'TY	REMARKS
1	36610-22J20-000	HARNESS, WIRING	ชุดสายไฟ	1	
2	09481-10501-000	.FUSE (10A)	.ฟิวส์ (10A)	2	
3	33624-22J00-000	.CAP	.ยางหุ้ม	1	
4	09407-14403-000	CLAMP (L:125)	เข็มขัดรัดสายไฟ	1	
5	37310-09G50-000	SWITCH ASSY, STARTER	ชุดสวิตช์สตาร์ท	1	
6	37420-09G21-000	SWITCH ASSY, DIMMER	ชุดสวิตช์ไฟสูงต่ำ	1	
7	37510-10E30-000	SWITCH ASSY, TURNSIGNAL	ชุดสวิตช์ไฟเลี้ยว	1	
8	37520-09G50-000	SWITCH ASSY, HORN	ชุดสวิตช์แตร	1	
9	37740-09G10-000	SWITCH ASSY, STOP LAMP	สวิตช์ไฟเบรกหลัง	1	
10	43139-22J00-000	SPRING, STOP LAMP SWITCH	สปริง	1	
11	38500-45H02-000	HORN ASSY	ชุดแตร	1	
12	01550-0612A-000	BOLT	โบลท์	1	

FIG.350C

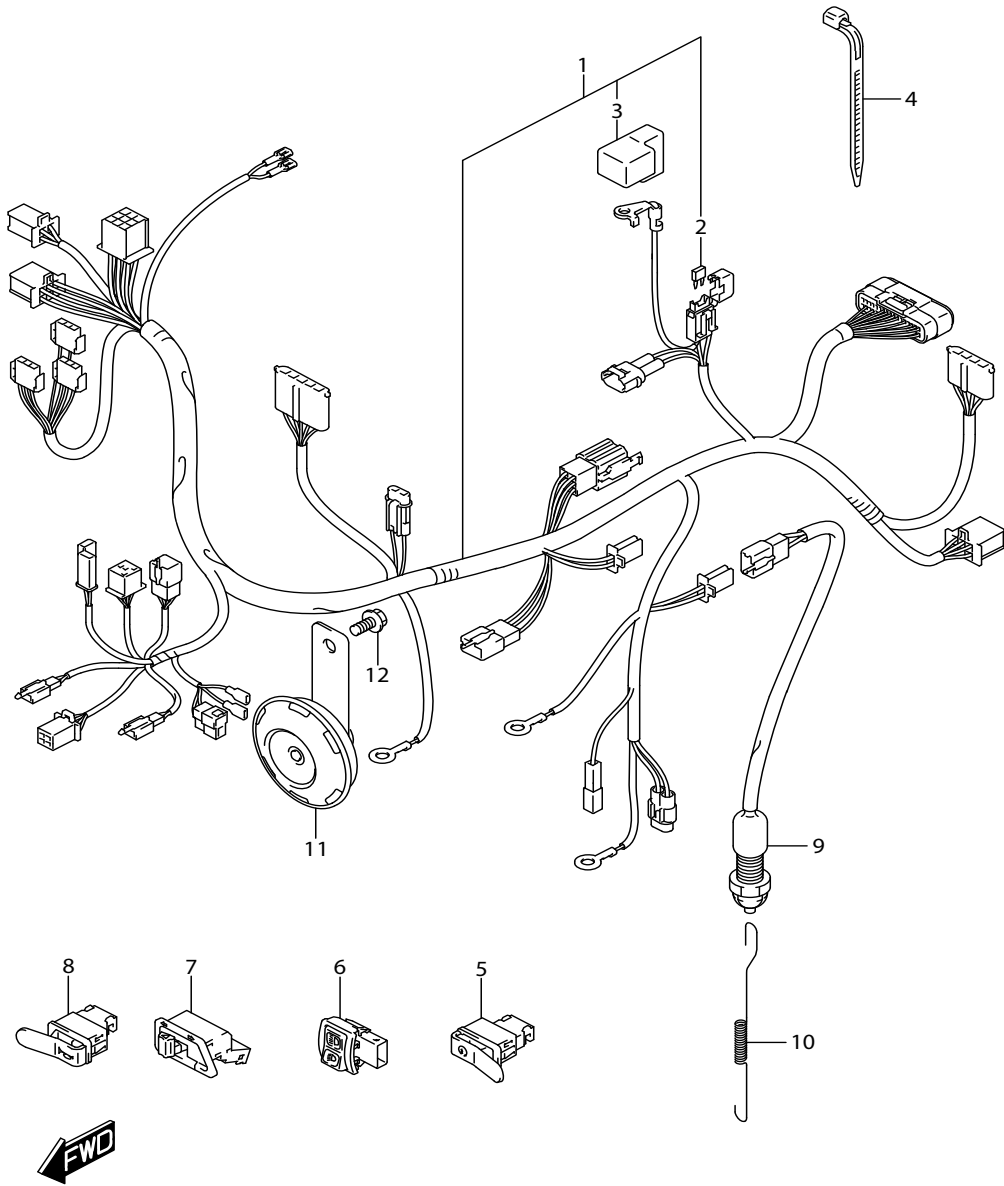


FIG.350C (1-E-7) WIRING HARNESS (FV115LE-Q)

สายไฟ

REF NO.	PART NO.	DESCRIPTION	ชื่ออะไหล่	Q'TY	REMARKS
1	36610-22J20-000	HARNESS, WIRING	ชุดสายไฟ	1	
2	09481-10501-000	.FUSE (10A)	.ฟิวส์ (10A)	2	
3	33624-22J00-000	.CAP	.ยางหุ้ม	1	
4	09407-14403-000	CLAMP (L:125)	เข็มขัดรัดสายไฟ	1	
5	37310-09G50-000	SWITCH ASSY, STARTER	ชุดสวิตช์สตาร์ท	1	
6	37420-09G21-000	SWITCH ASSY, DIMMER	ชุดสวิตช์ไฟสูงต่ำ	1	
7	37510-10E30-000	SWITCH ASSY, TURNSIGNAL	ชุดสวิตช์ไฟเลี้ยว	1	
8	37520-09G50-000	SWITCH ASSY, HORN	ชุดสวิตช์แตร	1	
9	37740-09G10-000	SWITCH ASSY, STOP LAMP	สวิตช์ไฟเบรกหลัง	1	
10	43139-22J00-000	SPRING, STOP LAMP SWITCH	สปริง	1	
11	38500-45H02-000	HORN ASSY	ชุดแตร	1	
12	01550-0612A-000	BOLT	โบลท์	1	

FIG.352A

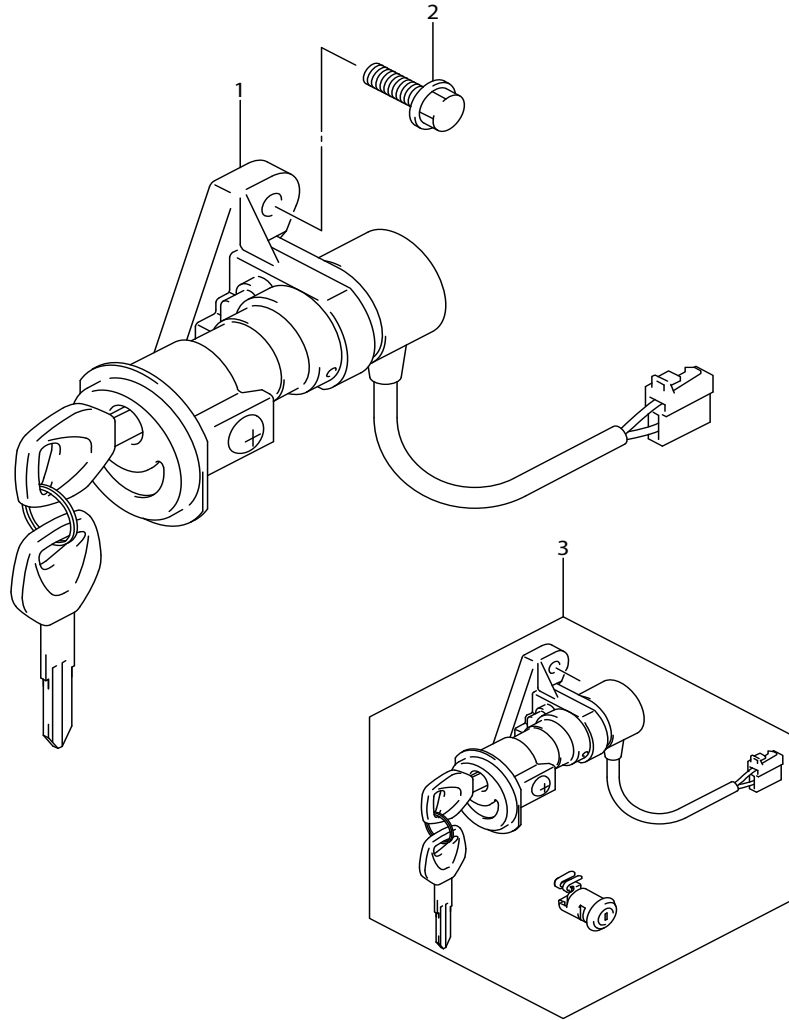


FIG.352A (1-E-8) LOCK SET (FV115JA-Q)

ชุดสวิตช์กุญแจ

REF NO.	PART NO.	DESCRIPTION	ชื่ออะไหล่	Q'TY	REMARKS
1	37100-22J30-000	LOCK ASSY, STEERING	ชุดสวิตช์กุญแจ	1	
2	01550-0620A-000	BOLT	โบลท์	2	
3	37109-22J30-000	LOCK SET, STEERING	ชุดกุญแจทั้งคัน	1	

FIG.352B

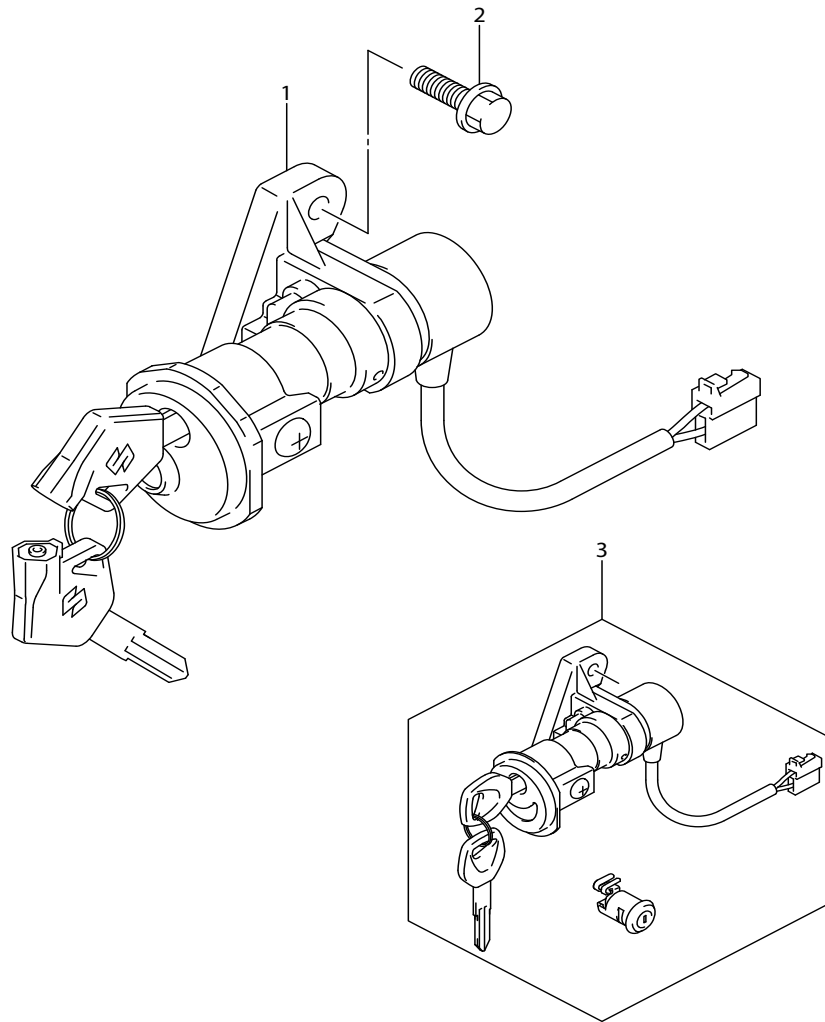


FIG.352B (1-E-9) LOCK SET (FV115LB-Q)

ชุดสวิตช์กุญแจ

REF NO.	PART NO.	DESCRIPTION	ชื่ออะไหล่	Q'TY	REMARKS
1	37100-22J20-000	LOCK ASSY, STEERING	ชุดสวิตช์กุญแจ	1	
2	01550-0620A-000	BOLT	โบลท์	2	
3	37109-22J30-000	LOCK SET, STEERING	ชุดกุญแจทั้งคัน	1	

FIG.352C

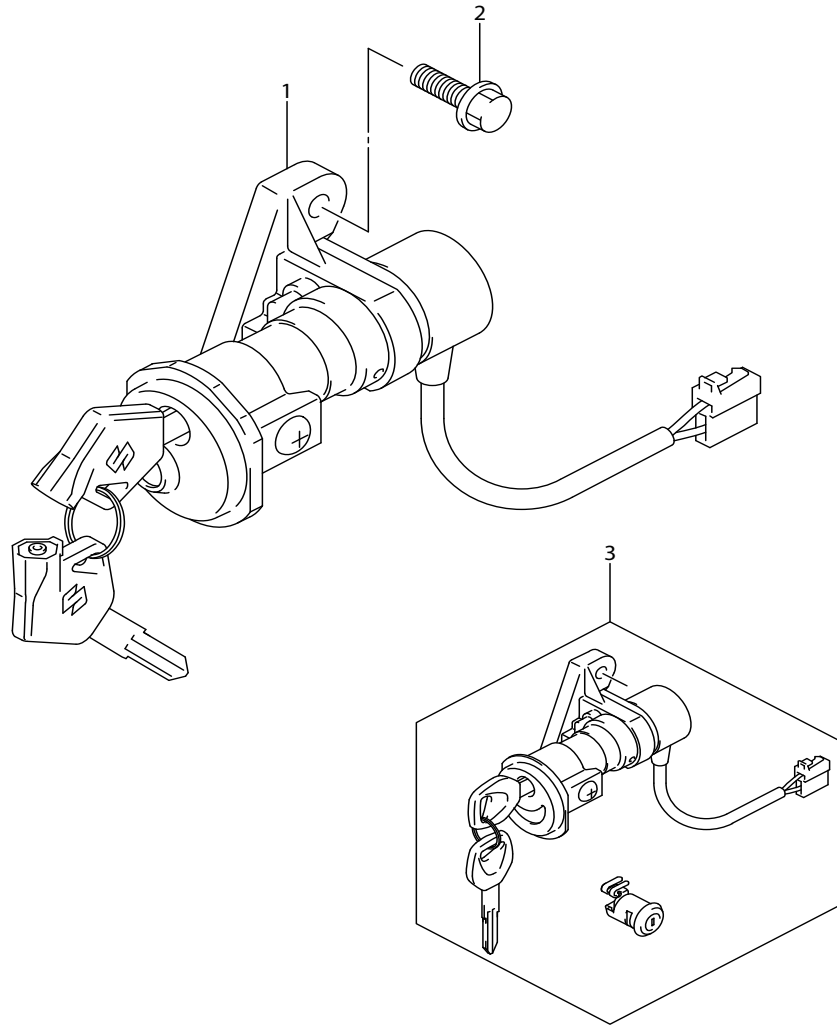


FIG.352C (1-E-10) LOCK SET (FV115LE-Q)

ชุดสวิตช์กุญแจ

REF NO.	PART NO.	DESCRIPTION	ชื่ออะไหล่	Q'TY	REMARKS
1	37100-22J20-000	LOCK ASSY, STEERING	ชุดสวิตช์กุญแจ	1	
2	01550-0620A-000	BOLT	โบลท์	2	
3	37109-22J30-000	LOCK SET, STEERING	ชุดกุญแจทั้งคัน	1	

FIG.401A

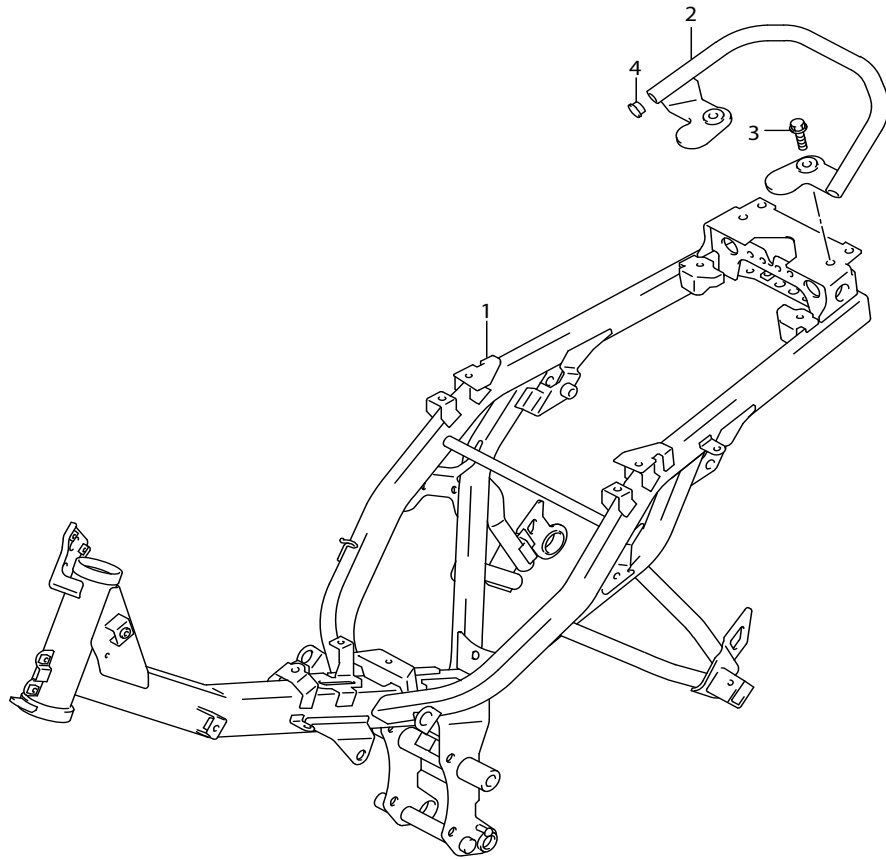


FIG.401A (1-E-11) FRAME (FV115JA-Q)

ตัวถัง

REF NO.	PART NO.	DESCRIPTION	ชื่ออะไหล่	Q'TY	REMARKS
1	41100-22J80-000	FRAME	ตัวถัง	1	
2	43980-22J20-YKV	HANDLE, PILLION RIDER (BLACK)	เหล็กท้ายเบาะ	1	
3	01550-0830A-000	BOLT	โบลท์	2	
4	46363-22J00-000	PLUG, PILLION RIDER HANDLE	จุกยาง	2	



FIG.401B

FIG.401B (1-E-12) FRAME (FV115LB-Q)

ตัวถัง

REF NO.	PART NO.	DESCRIPTION	ชื่ออะไหล่	Q'TY	REMARKS
1	41100-22J80-000	FRAME	ตัวถัง	1	
2	46211-22J00-019	HANDLE, PILLION RIDER (BLACK)	เหล็กท้ายเบาะ	1	
3	01550-0830A-000	BOLT	โบลท์	2	

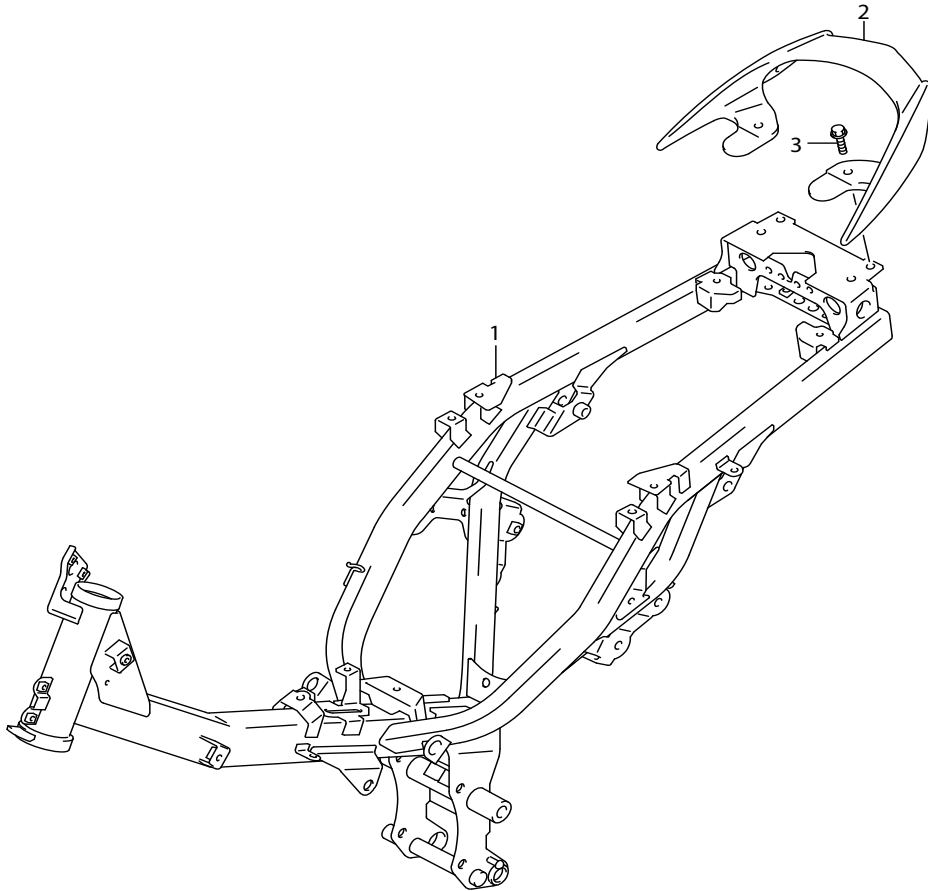


FIG.401C

FIG.401C (1-E-13) FRAME (FV115LE-Q)

ตัวถัง

REF NO.	PART NO.	DESCRIPTION	ชื่ออะไหล่	Q'TY	REMARKS
1	41100-22J80-000	FRAME	ตัวถัง	1	
2	46211-22J00-019	HANDLE, PILLION RIDER (BLACK)	เหล็กท้ายเบาะ	1	
3	01550-0830A-000	BOLT	โบลท์	2	

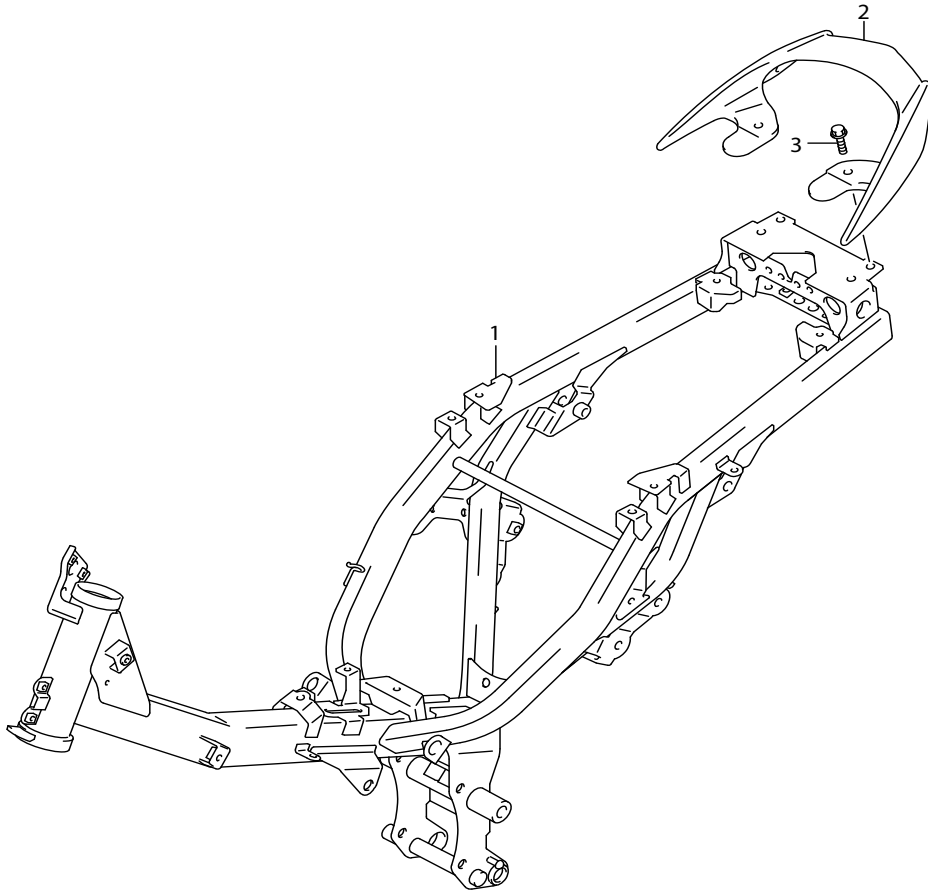


FIG.407A

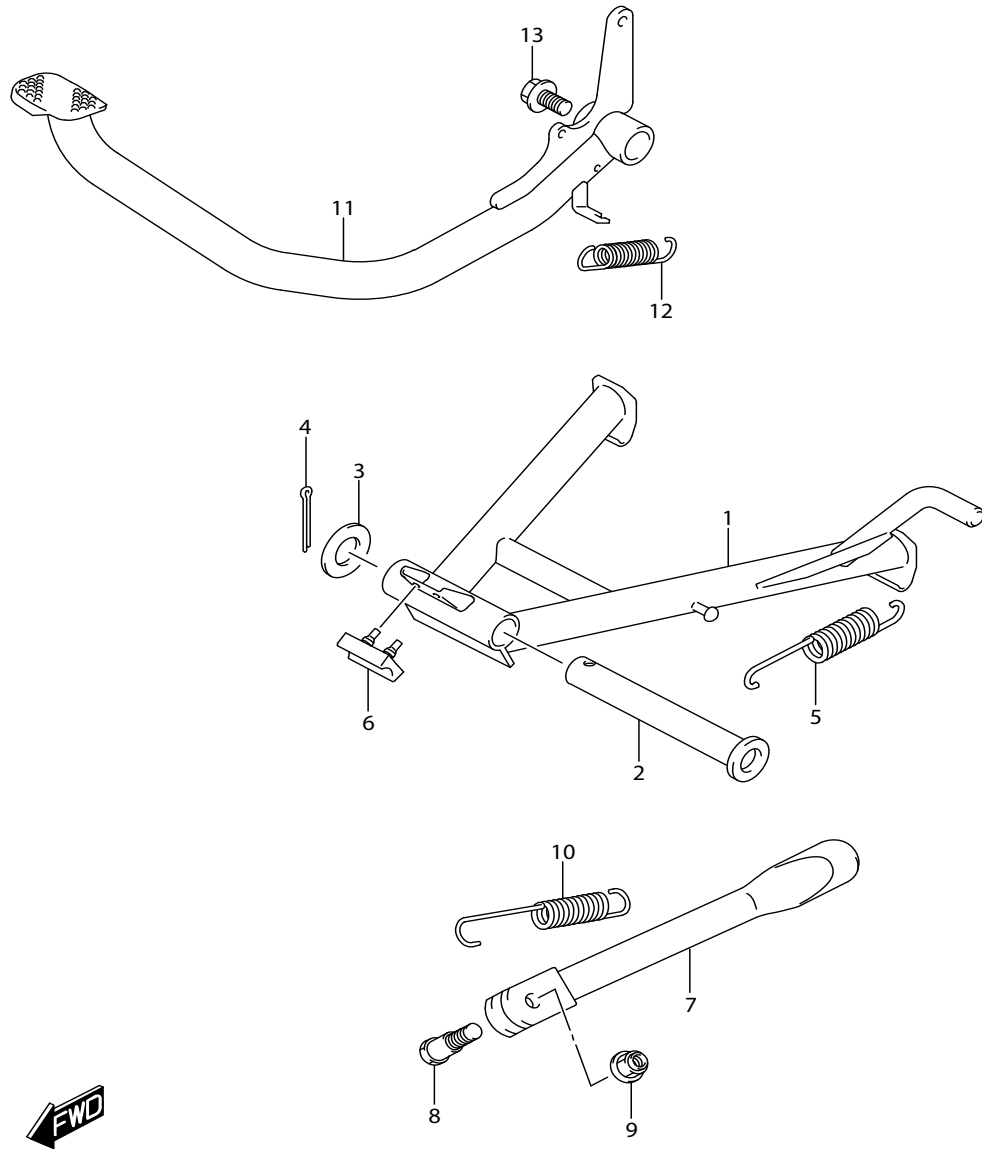


FIG.407A (1-E-14) STAND

REF NO.	PART NO.	DESCRIPTION	ชื่ออะไหล่	Q'TY	REMARKS
1	42100-22J40-000	STAND, CENTER	ขาตั้งกลาง	1	
2	42211-20G00-000	SHAFT, CENTER STAND	แกนขาตั้งกลาง	1	
3	08322-0116A-000	WASHER	แหวนรอง	1	
4	04111-3025A-000	COTTER PIN	พินล็อค	1	
5	42241-45H00-000	SPRING, CENTER STAND	สปริง	1	
6	42272-09G00-000	CUSHION, CENTER STAND	ลูกยาง	1	
7	42310-09G80-000	STAND, PROP	ขาตั้งข้าง	1	
8	42341-09G01-000	BOLT	โบลท์	1	
9	08319-3110A-000	NUT	นัต	1	
10	09443-14077-000	SPRING	สปริง	1	
11	43110-22J00-000	PEDAL, BRAKE	ขาเบรค	1	
12	09443-12033-000	SPRING	สปริง	1	
13	01550-1016A-000	BOLT	โบลท์	1	

FIG.415A

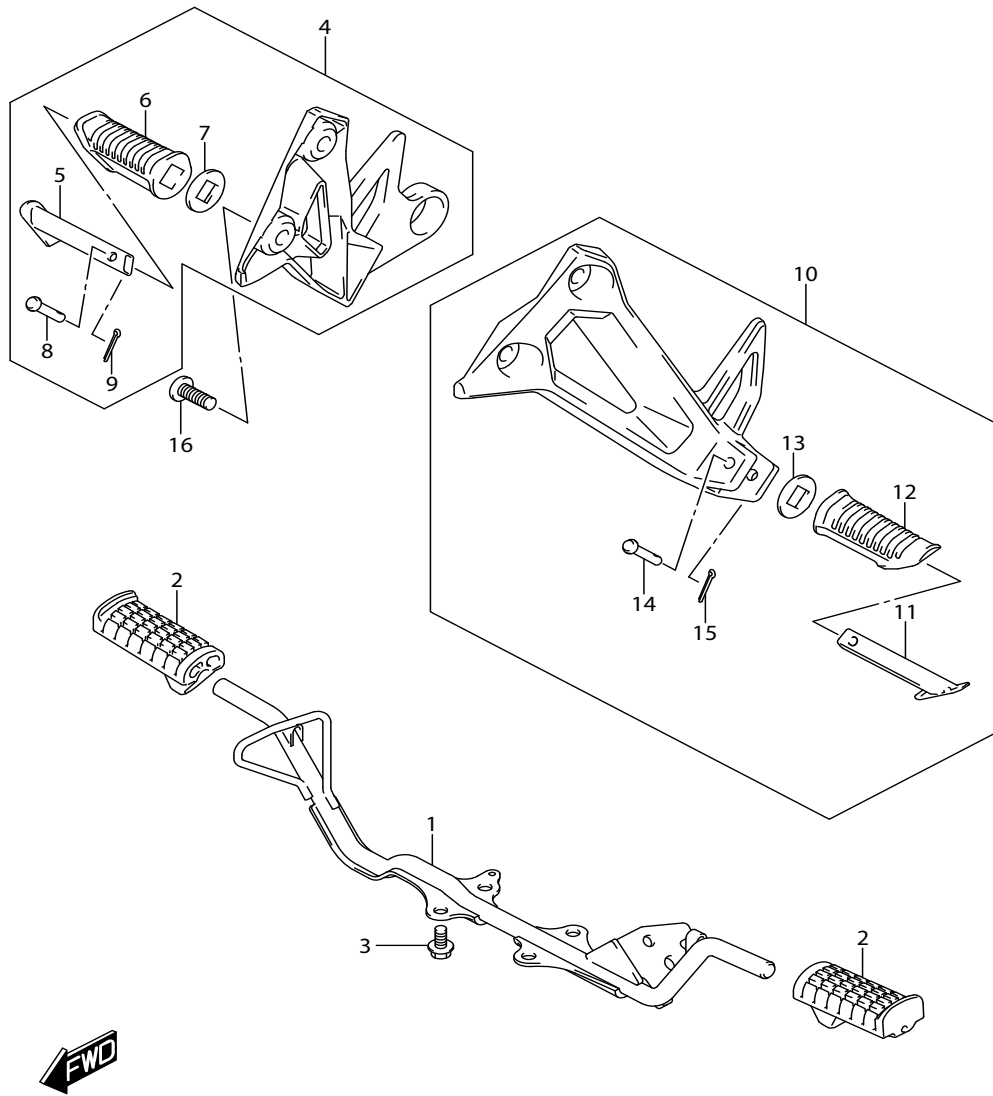


FIG.415A (1-E-15) FOOTREST

เหล็กพักเท้า

REF NO.	PART NO.	DESCRIPTION	ชื่ออะไหล่	Q'TY	REMARKS
1	43510-22J00-000	BAR, FRONT FOOTREST	เหล็กพักเท้าหน้า	1	
2	43551-22J10-000	RUBBER, FRONT FOOTREST	ยางพักเท้าหน้า	2	
3	01550-0816A-000	BOLT	โบลท์	4	
4	43600-22J20-13L	FOOTREST ASSY, PILLION RH (SILVER)	ชุดพักเท้าหลัง ข้างขวา	1	
5	43610-34A00-000	.BAR, PILLION FOOTREST RH	พักเท้าหลัง ข้างขวา	1	
6	43612-22J10-000	.RUBBER, PILLION FOOTREST	.ยางพักเท้าหลัง	1	
7	43631-09G00-000	.WASHER, PILLION FOOTREST RUBBER	.แหวนรอง	1	
8	09200-06041-000	.PIN	.สลัก	1	
9	04111-2515A-000	.COTTER PIN	.แหวนล๊อค	1	
10	43700-22J20-13L	FOOTREST ASSY, PILLION LH (SILVER)	ชุดพักเท้าหลัง ข้างซ้าย	1	
11	43710-34A00-000	.BAR, PILLION FOOTREST LH	.พักเท้าหลัง ข้างซ้าย	1	
12	43612-22J10-000	.RUBBER, PILLION FOOTREST	.ยางพักเท้าหลัง	1	
13	43631-09G00-000	.WASHER, PILLION FOOTREST RUBBER	.แหวนรอง	1	
14	09200-06041-000	.PIN	.สลัก	1	
15	04111-2515A-000	.COTTER PIN	.แหวนล๊อค	1	
16	09106-08196-000	BOLT	ชุดพักเท้าหลัง ข้างซ้าย	4	

FIG.420A

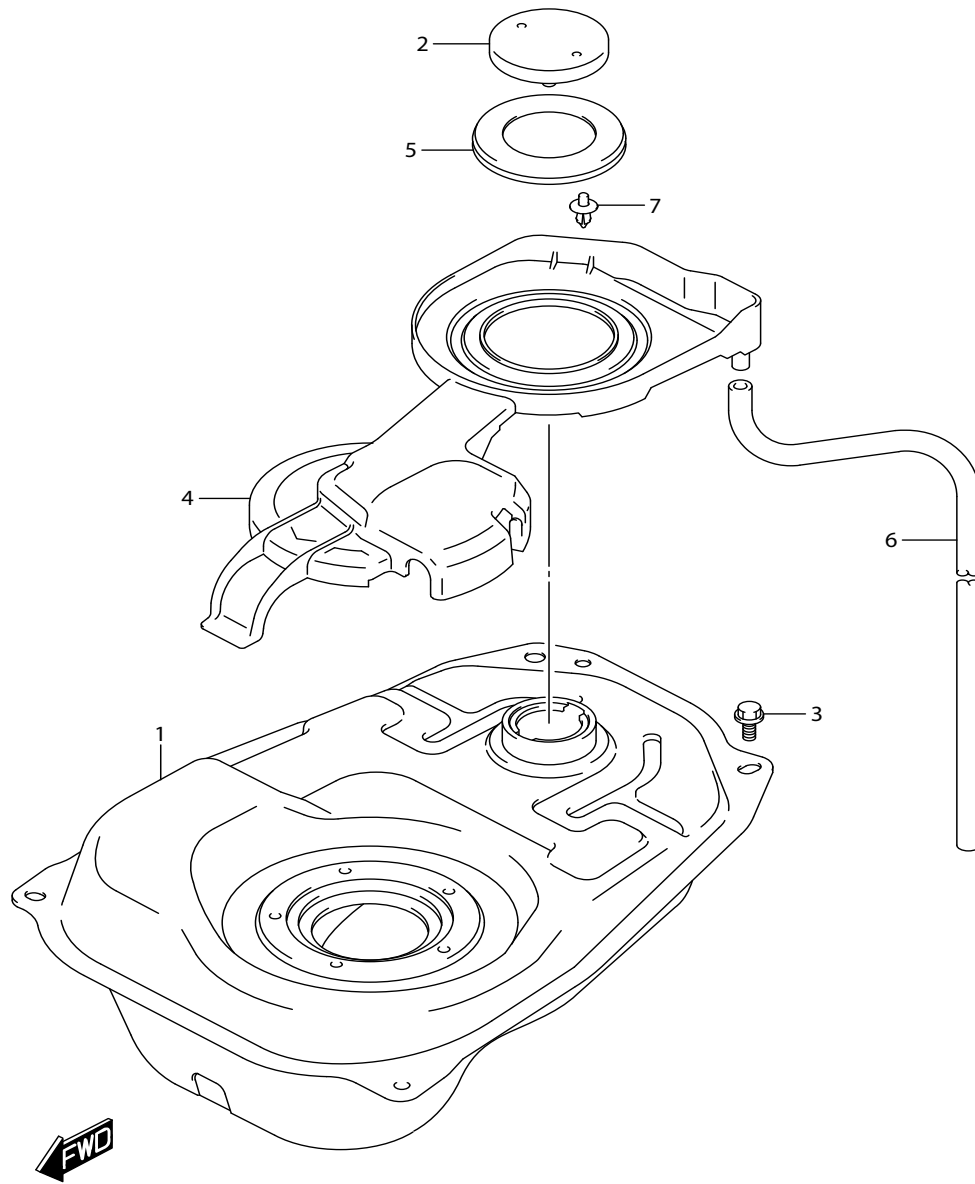


FIG.420A (1-F-2) FUEL TANK

ถังน้ำมันเชื้อเพลิง

REF NO.	PART NO.	DESCRIPTION	ชื่ออะไหล่	Q'TY	REMARKS
1	44110-22J30-000	TANK, FUEL	ถังน้ำมันเชื้อเพลิง	1	
2-1	44210-09J00-000	CAP, FUEL TANK FILLER	ฝาปิดถังน้ำมันเชื้อเพลิง	1	
2-2	44210-09J10-000	CAP, FUEL TANK FILLER	ฝาปิดถังน้ำมันเชื้อเพลิง	1	
3	01550-0612A-000	BOLT	โบลท์	4	
4	44271-22J10-000	COVER, FUEL TANK	ฝาครอบถังน้ำมัน	1	
5	44261-41H10-000	RUBBER, FUEL TANK INLET	ยางรองฝาปิดถังน้ำมัน	1	
6	09352-70113-450	HOSE (7X11X450)	สายน้ำมัน (7X11X450)	1	L:600->450
7	09409-06314-000	CLIP	คลิปรัดสายน้ำมัน	1	

FIG.435A

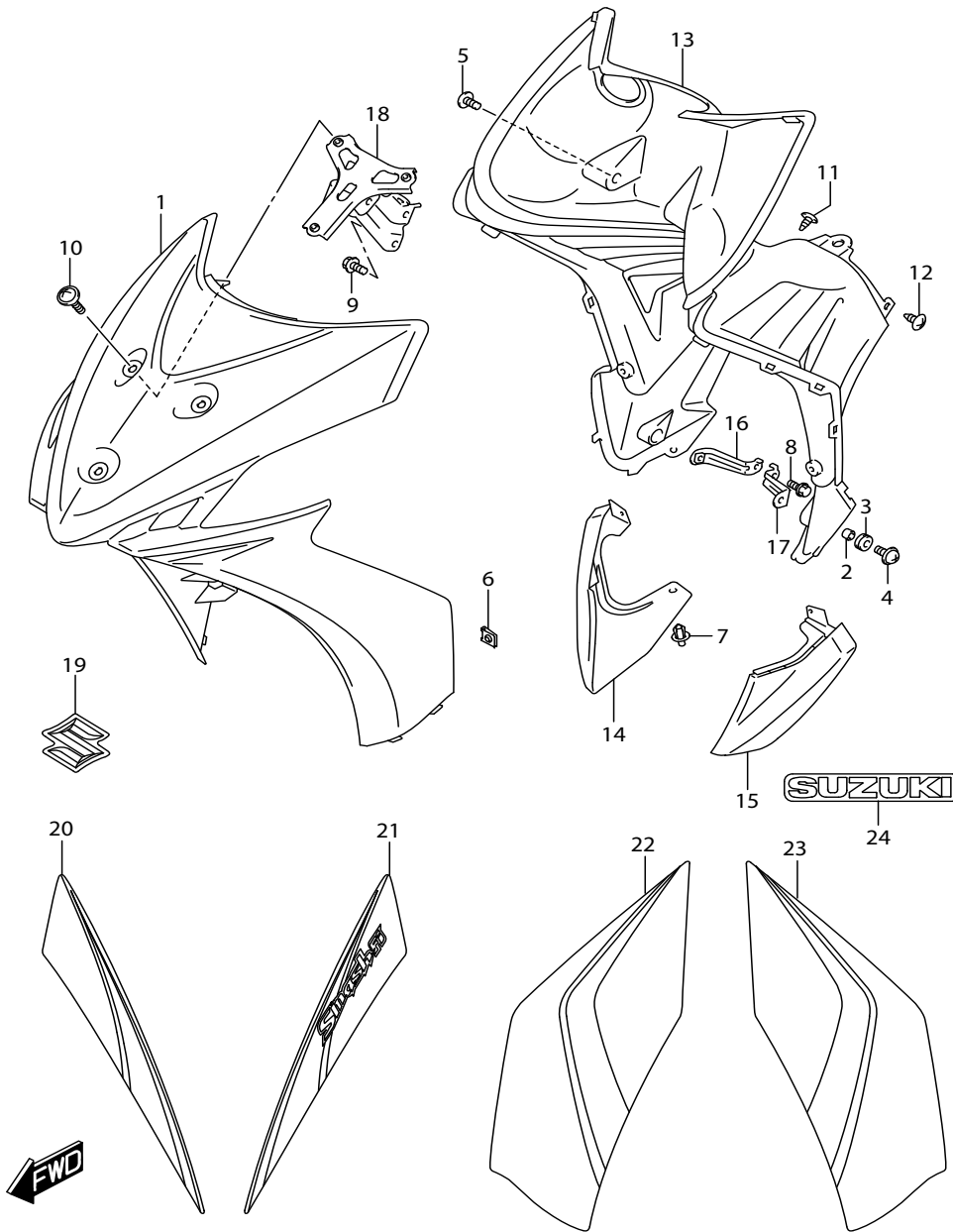


FIG.435A (1-F-3) FRONT LEG SHIELD (FV115JA-Q)

บังลมตัวหน้า

REF NO.	PART NO.	DESCRIPTION	ชื่ออะไหล่	Q'TY	REMARKS
1-1	48111-22J20-YNR	SHIELD, LEG FRONT (BLACK)	บังลมตัวหน้า สีดำ	1	FOR YNR
1-2	48111-22J20-YTB	SHIELD, LEG FRONT (RED)	บังลมตัวหน้า สีแดง	1	FOR YTB
1-3	48111-22J20-YUH	SHIELD, LEG FRONT (WHITE)	บังลมตัวหน้า สีขาว	1	FOR JWN
2	48212-16H00-000	SPACER, LEG SHIELD BRACE	บุชเหล็กยึดบังลม	2	
3	48278-16H00-000	CUSHION, LEG BRACE	ยางรอง	2	
4	09136-06158-000	SCREW (6X16)	สกรู	2	
5	09136-06158-000	SCREW (6X16)	สกรู	2	
6	09148-04019-000	NUT	นัต	4	
7	09409-06314-000	CLIP	คลิปรัดสายน้ำมัน	2	
8	01547-0612A-000	BOLT	โบลท์	2	
9	01550-0616A-000	BOLT	โบลท์	2	
10	51875-45H00-000	SCREW, LEG FRONT	สกรู	3	
11	03541-0416B-000	SCREW	สกรู	4	
12	03541-0512A-000	SCREW	สกรู	2	
13	48131-22J20-291	SHIELD, LEG CENTER (BLACK)	บังลมตัวกลาง(สีดำ)	1	
14	48137-22J20-291	SHIELD, LEG LOWER RH (BLACK)	บังลมตัวล่างขวา ดำด้าน	1	
15	48138-22J20-291	SHIELD, LEG LOWER LH (BLACK)	บังลมตัวล่างซ้าย ดำด้าน	1	
16	48140-22J00-000	BRACKET, LEG SHIELD RH	เหล็กยึดบังลมขวา	1	
17	48150-22J00-000	BRACKET, LEG SHIELD LH	เหล็กยึดบังลมซ้าย	1	
18	51860-22J60-000	BRACE, LEG SHIELD	เหล็กยึดบังลมหน้า	1	
19	68641-22J20-000	EMBLEM, "S"	ตรา 'S' บังลม	1	
20-1	68645-22JH0-JWN	TAPE, LEG SHIELD UPPER RH (BLUE/WHITE)	สติ๊กเกอร์บังลม ตัวบนขวา (BLUE/WHITE)	1	
20-2	68645-22JH0-YNR	TAPE, LEG SHIELD UPPER RH (BLACK)	สติ๊กเกอร์บังลม ตัวบนขวา (BLACK)	1	
20-3	68645-22JH0-YTB	TAPE, LEG SHIELD UPPER RH (RED)	สติ๊กเกอร์บังลม ตัวบนขวา (RED)	1	

FIG.435A

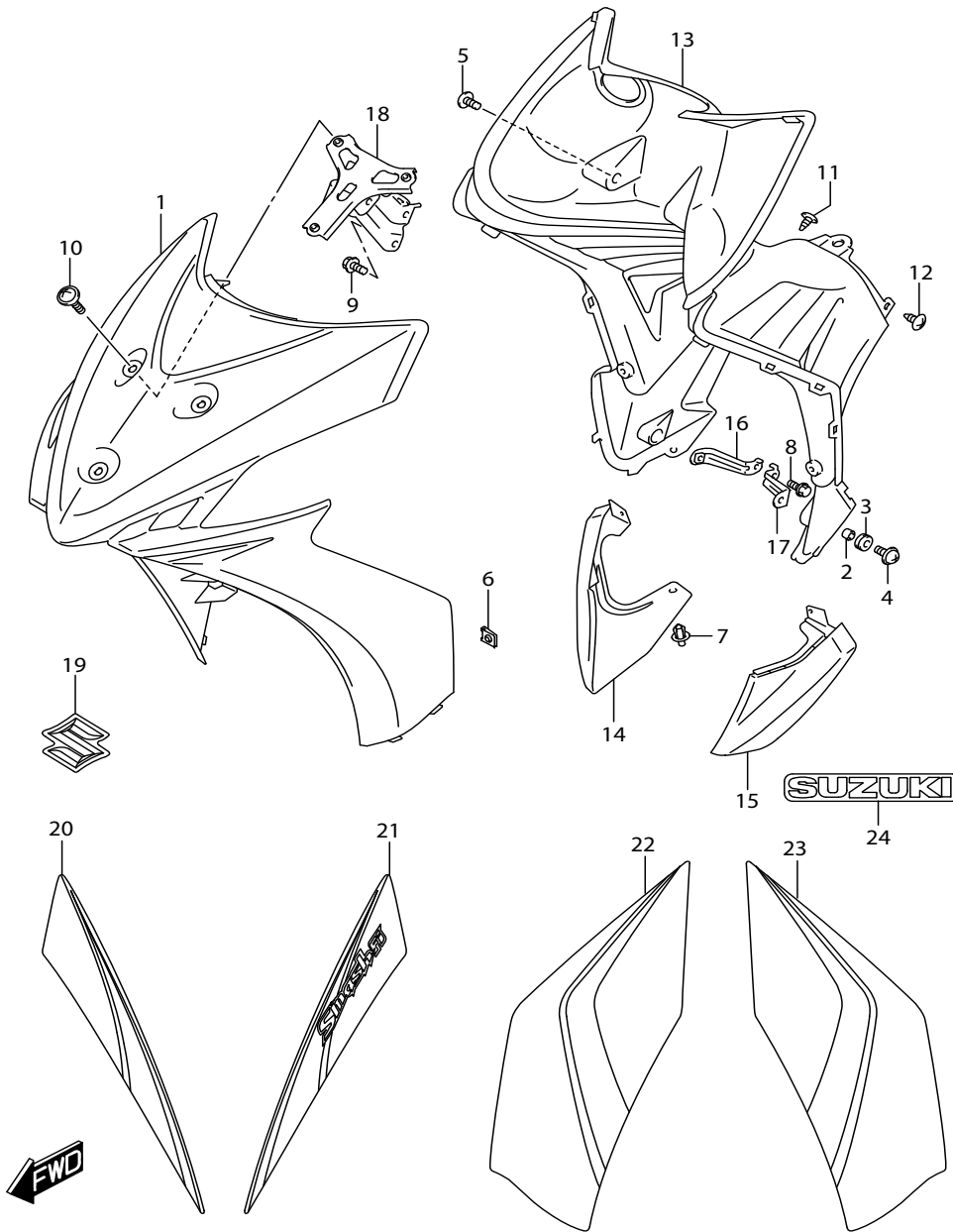


FIG.435A (1-F-3) FRONT LEG SHIELD (FV115JA-Q)

บังลมตัวหน้า

REF NO.	PART NO.	DESCRIPTION	ชื่ออะไหล่	Q'TY	REMARKS
21-1	68655-22JH0-JWN	TAPE, LEG SHIELD UPPER LH (BLUE/WHITE)	สติ๊กเกอร์บังลม ตัวบนซ้าย	1	
21-2	68655-22JH0-YNR	TAPE, LEG SHIELD UPPER LH (BLACK)	สติ๊กเกอร์บังลม ตัวบนซ้าย	1	
21-3	68655-22JH0-YTB	TAPE, LEG SHIELD UPPER LH (RED)	ซ้าย	1	
22-1	68646-22JQ0-JWN	TAPE, LEG SHIELD LOWER RH (BLUE/WHITE)	สติ๊กเกอร์บังลมตัวล่าง ข้างขวา	1	
22-2	68646-22JQ0-YNR	TAPE, LEG SHIELD LOWER RH (BLACK)	สติ๊กเกอร์บังลมตัวล่าง ข้างขวา	1	
22-3	68646-22JQ0-YTB	TAPE, LEG SHIELD LOWER RH (RED)	สติ๊กเกอร์บังลมตัวล่าง ข้างขวา	1	
23-1	68656-22JQ0-JWN	TAPE, LEG SHIELD LOWER LH (BLUE/WHITE)	สติ๊กเกอร์บังลมตัวล่าง ข้างซ้าย	1	
23-2	68656-22JQ0-YNR	TAPE, LEG SHIELD LOWER LH (BLACK)	สติ๊กเกอร์บังลมตัวล่าง ข้างซ้าย	1	
23-3	68656-22JQ0-YTB	TAPE, LEG SHIELD LOWER LH (RED)	สติ๊กเกอร์บังลมตัวล่าง ข้างซ้าย	1	
24-1	68642-10J10-AEK	EMBLEM, "SUZUKI" (WHITE/BLACK)	สติ๊กเกอร์ ชูซุกิ	1	FOR JWN
24-2	68642-10J10-FZP	EMBLEM, "SUZUKI" (BLACK/WHITE)	สติ๊กเกอร์ ชูซุกิ	1	FOR YNR
24-3	68642-10J10-JJS	EMBLEM, "SUZUKI" (RED/WHITE)	สติ๊กเกอร์ ชูซุกิ	1	FOR YTB

COLOR : JWN=YKY(BLUE),YUH(WHITE)

PARTS WITH TAPE (อะไหล่พร้อมสติ๊กเกอร์)

48110-22J90-JWN	SHIELD LEG COMP, FRONT(YUH)	ชุดบังลมหน้า(สีขาว)
48110-22J90-YNR	SHIELD LEG COMP, FRONT(YNR)	ชุดบังลมหน้า(สีดำ)
48110-22J90-YTB	SHIELD LEG COMP, FRONT(YTB)	ชุดบังลมหน้า(สีแดง)

FIG.435B

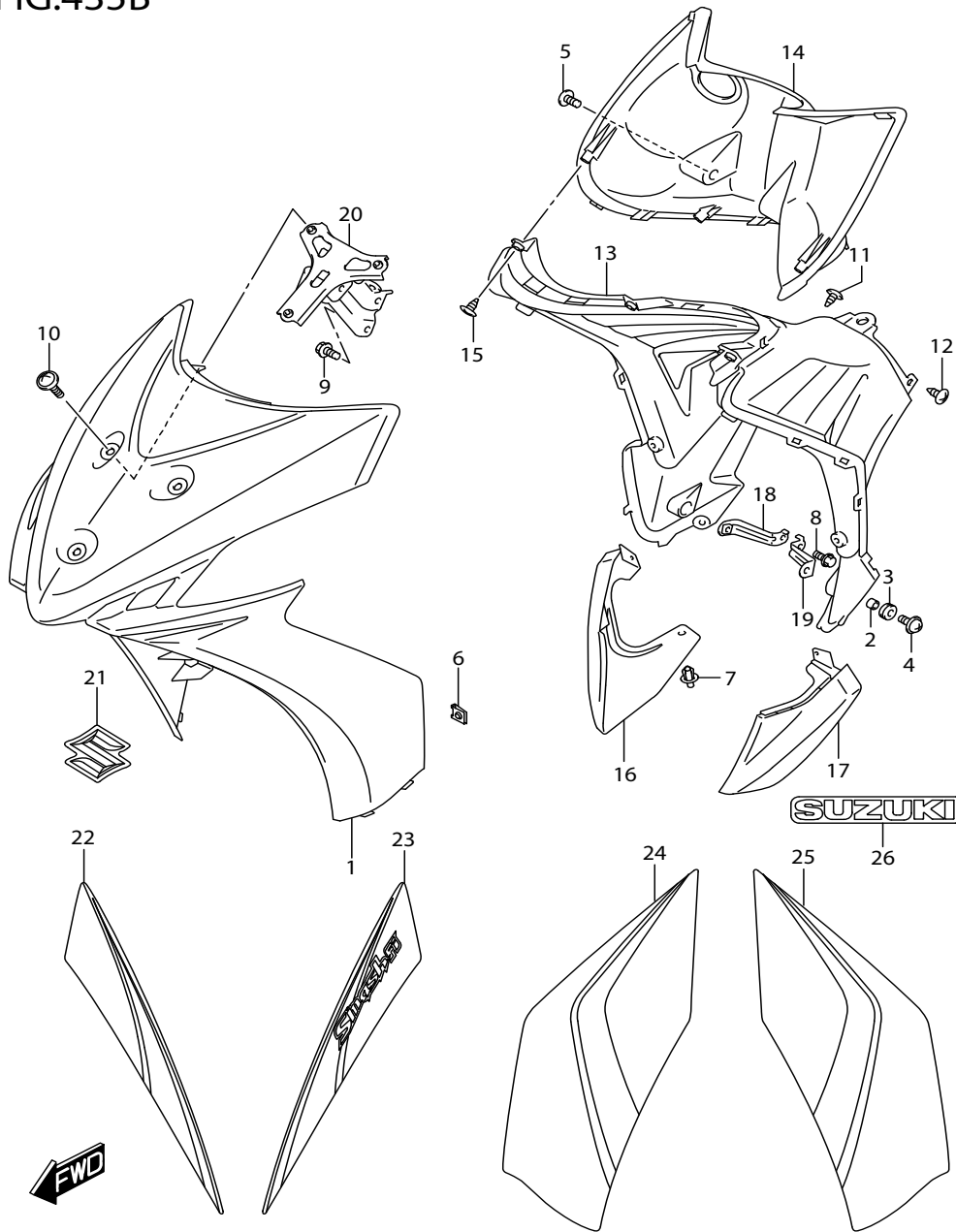


FIG.435B (1-F-5) FRONT LEG SHIELD (FV115LB-Q)

บังลมตัวหน้า

REF NO.	PART NO.	DESCRIPTION	ชื่ออะไหล่	Q'TY	REMARKS
1-1	48111-22J20-YNR	SHIELD, LEG FRONT (BLACK)	บังลมตัวหน้า สีดำ	1	FOR YNR
1-2	48111-22J20-YTB	SHIELD, LEG FRONT (RED)	บังลมตัวหน้า สีแดง	1	FOR YTB
1-3	48111-22J20-YUH	SHIELD, LEG FRONT (WHITE)	บังลมตัวหน้า สีขาว	1	FOR JWN
2	48212-16H00-000	SPACER, LEG SHIELD BRACE	บุชเหล็กยึดบังลม	2	
3	48278-16H00-000	CUSHION, LEG BRACE	ยางรอง	2	
4	09136-06158-000	SCREW (6X16)	สกรู	2	
5	09136-06158-000	SCREW (6X16)	สกรู	2	
6	09148-04019-000	NUT	นัต	4	
7	09409-06314-000	CLIP	คลิปรัดสายน้ำมัน	2	
8	01547-0612A-000	BOLT	โบลท์	2	
9	01550-0616A-000	BOLT	โบลท์	2	
10	51875-45H00-000	SCREW, HEAD COVER	สกรู	3	
11	03541-0416B-000	SCREW	สกรู	4	
12	03541-0512A-000	SCREW	สกรู	2	
13-1	48131-22J10-YKY	SHIELD, LEG CENTER (BLUE)	บังลมตัวกลาง(สีน้ำเงิน)	1	FOR JWN
13-2	48131-22J10-YTB	SHIELD, LEG CENTER (RED)	บังลมตัวกลาง(สีแดง)	1	FOR YNR,YTB
14	48132-22J10-000	SHIELD, LEG CENTER LOWER	บังลมตัวกลางตัวล่าง(สีดำ)	1	
15	03541-0416A-000	SCREW	สกรู	4	
16	48137-22J20-291	SHIELD, LEG LOWER RH (BLACK)	บังลมตัวล่างขวา ดำด้าน	1	
17	48138-22J20-291	SHIELD, LEG LOWER LH (BLACK)	บังลมตัวล่างซ้าย ดำด้าน	1	
18	48140-22J00-000	BRACKET, LEG SHIELD RH	เหล็กยึดบังลมขวา	1	
19	48150-22J00-000	BRACKET, LEG SHIELD LH	เหล็กยึดบังลมซ้าย	1	
20	51860-22J50-000	BRACE, LEG SHIELD	เหล็กยึดบังลมหน้า	1	
21	68641-22J20-000	EMBLEM, "S"	ตรา 'S' บังลม	1	

FIG.435B

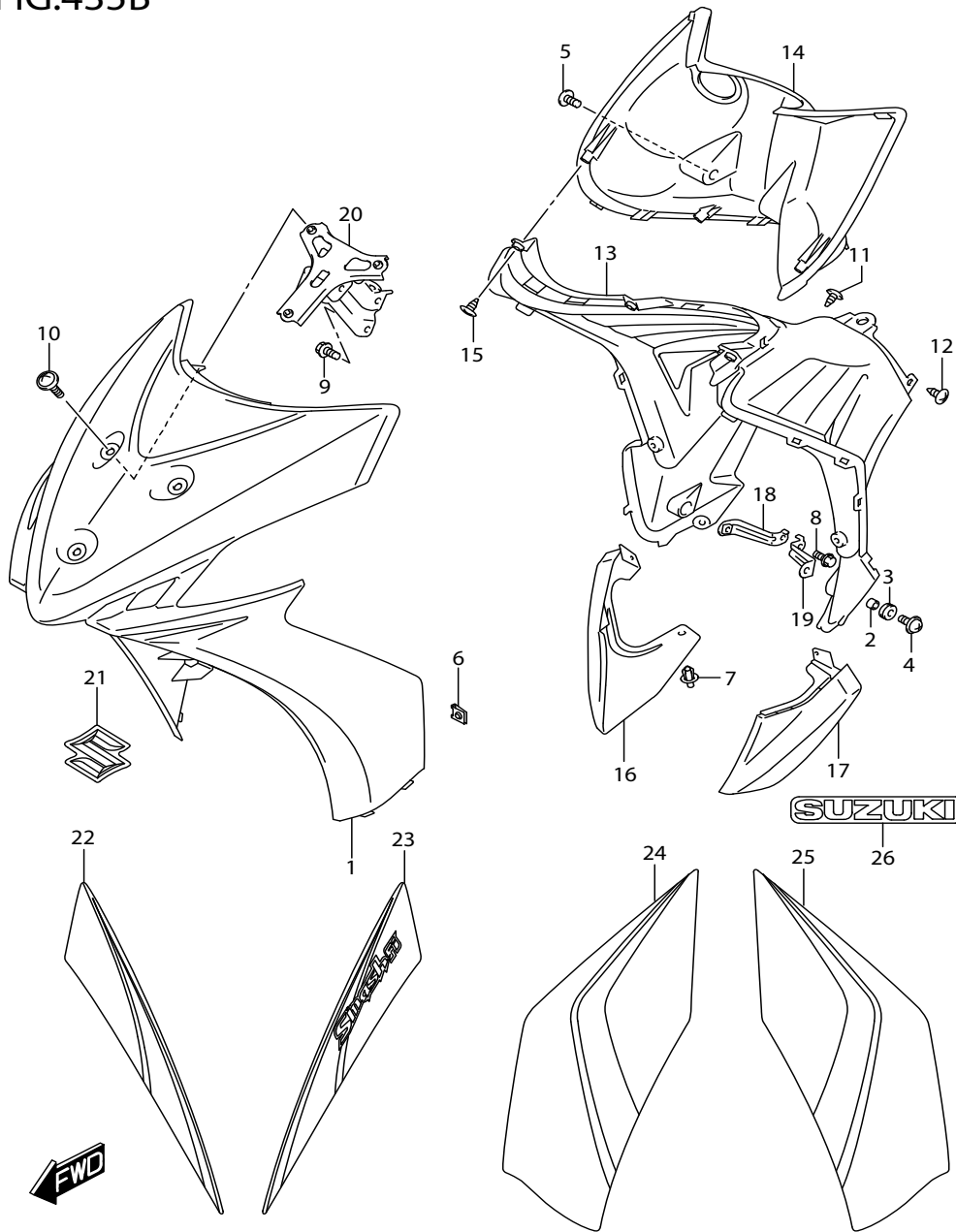


FIG.435B (1-F-6) FRONT LEG SHIELD (FV115LB-Q)

บังลมตัวหน้า

REF NO.	PART NO.	DESCRIPTION	ชื่ออะไหล่	Q'TY	REMARKS
22-1	68645-22JH0-JWN	TAPE, LEG SHIELD UPPER RH (BLUE/WHITE)	สติ๊กเกอร์บังลม ตัวบนขวา	1	
22-2	68645-22JH0-YNR	TAPE, LEG SHIELD UPPER RH (BLACK)	สติ๊กเกอร์บังลม ตัวบนขวา	1	
22-3	68645-22JH0-YTB	TAPE, LEG SHIELD UPPER RH (RED)	สติ๊กเกอร์บังลม ตัวบนขวา	1	
23-1	68655-22JH0-JWN	TAPE, LEG SHIELD UPPER LH (BLUE/WHITE)	สติ๊กเกอร์บังลม ตัวบนซ้าย	1	
23-2	68655-22JH0-YNR	TAPE, LEG SHIELD UPPER LH (BLACK)	สติ๊กเกอร์บังลม ตัวบนซ้าย	1	
23-3	68655-22JH0-YTB	TAPE, LEG SHIELD UPPER LH (RED)	สติ๊กเกอร์บังลม ตัวบนซ้าย	1	
24-1	68646-22JQ0-JWN	TAPE, LEG SHIELD LOWER RH (BLUE/WHITE)	สติ๊กเกอร์บังลมตัวล่าง ข้างขวา	1	
24-2	68646-22JQ0-YNR	TAPE, LEG SHIELD LOWER RH (BLACK)	สติ๊กเกอร์บังลมตัวล่าง ข้างขวา	1	
24-3	68646-22JQ0-YTB	TAPE, LEG SHIELD LOWER RH (RED)	สติ๊กเกอร์บังลมตัวล่าง ข้างขวา	1	
25-1	68656-22JQ0-JWN	TAPE, LEG SHIELD LOWER LH (BLUE/WHITE)	สติ๊กเกอร์บังลมตัวล่าง ข้างซ้าย	1	
25-2	68656-22JQ0-YNR	TAPE, LEG SHIELD LOWER LH (BLACK)	สติ๊กเกอร์บังลมตัวล่าง ข้างซ้าย	1	
25-3	68656-22JQ0-YTB	TAPE, LEG SHIELD LOWER LH (RED)	สติ๊กเกอร์บังลมตัวล่าง ข้างซ้าย	1	
26-1	68642-10J10-AEK	EMBLEM, "SUZUKI" (WHITE/BLACK)	สติ๊กเกอร์ ชูซูกิ	1	FOR JWN
26-2	68642-10J10-FZP	EMBLEM, "SUZUKI" (BLACK/WHITE)	สติ๊กเกอร์ ชูซูกิ	1	FOR YNR
26-3	68642-10J10-JJS	EMBLEM, "SUZUKI" (RED/WHITE)	สติ๊กเกอร์ ชูซูกิ	1	FOR YTB

COLOR : JWN=YKY(BLUE),YUH(WHITE)

PARTS WITH TAPE (อะไหล่พร้อมสติ๊กเกอร์)

- 48110-22J90-JWN SHIELD LEG COMP, FRONT(YUH) ชุดบังลมหน้า(สีขาว)
- 48110-22J90-YNR SHIELD LEG COMP, FRONT(YNR) ชุดบังลมหน้า(สีดำ)
- 48110-22J90-YTB SHIELD LEG COMP, FRONT(YTB) ชุดบังลมหน้า(สีแดง)

FIG.435C

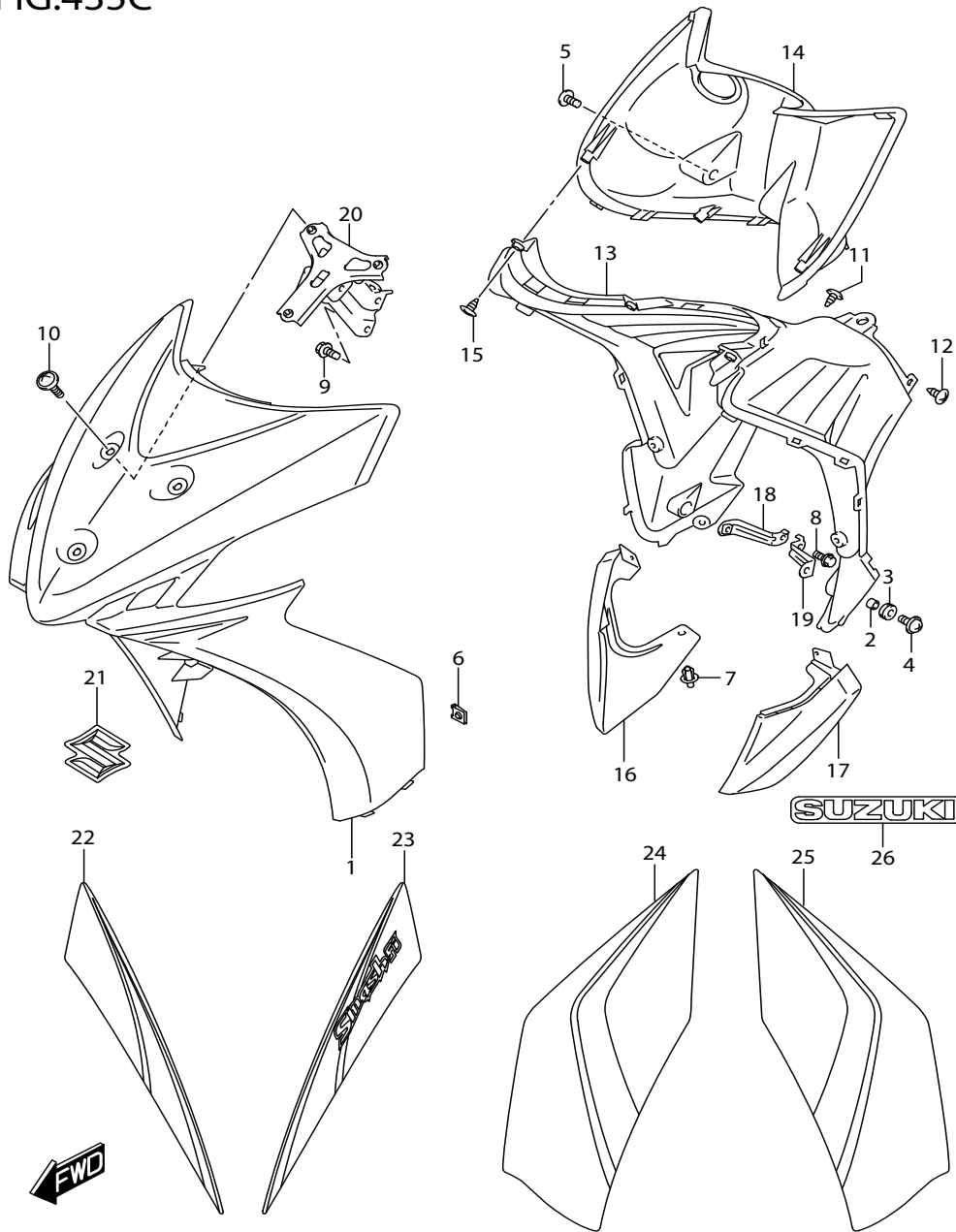


FIG.435C (1-F-7) FRONT LEG SHIELD (FV115LE-Q)

บังลมตัวหน้า

REF NO.	PART NO.	DESCRIPTION	ชื่ออะไหล่	Q'TY	REMARKS
1-1	48111-22J20-YNR	SHIELD, LEG FRONT (BLACK)	บังลมตัวหน้า สีดำ	1	FOR YNR
1-2	48111-22J20-YTB	SHIELD, LEG FRONT (RED)	บังลมตัวหน้า สีแดง	1	FOR YTB
1-3	48111-22J20-YUH	SHIELD, LEG FRONT (WHITE)	บังลมตัวหน้า สีขาว	1	FOR JWN
2	48212-16H00-000	SPACER, LEG SHIELD BRACE	บุชเหล็กยึดบังลม	2	
3	48278-16H00-000	CUSHION, LEG BRACE	ยางรอง	2	
4	09136-06158-000	SCREW (6X16)	สกรู	2	
5	09136-06158-000	SCREW (6X16)	สกรู	2	
6	09148-04019-000	NUT	นัต	4	
7	09409-06314-000	CLIP	คลิปรัดสายน้ำมัน	2	
8	01547-0612A-000	BOLT	โบลท์	2	
9	01550-0616A-000	BOLT	โบลท์	2	
10	51875-45H00-000	SCREW, HEAD COVER	สกรู	3	
11	03541-0416B-000	SCREW	สกรู	4	
12	03541-0512A-000	SCREW	สกรู	2	
13-1	48131-22J10-YKY	SHIELD, LEG CENTER (BLUE)	บังลมตัวกลาง(สีน้ำเงิน)	1	FOR JWN
13-2	48131-22J10-YTB	SHIELD, LEG CENTER (RED)	บังลมตัวกลาง(สีแดง)	1	FOR YNR,YTB
14	48132-22J10-000	SHIELD, LEG CENTER LOWER	บังลมตัวกลางตัวล่าง(สีดำ)	1	
15	03541-0416A-000	SCREW	สกรู	4	
16	48137-22J20-291	SHIELD, LEG LOWER RH (BLACK)	บังลมตัวล่างขวา ดำด้าน	1	
17	48138-22J20-291	SHIELD, LEG LOWER LH (BLACK)	บังลมตัวล่างซ้าย ดำด้าน	1	
18	48140-22J00-000	BRACKET, LEG SHIELD RH	เหล็กยึดบังลมขวา	1	
19	48150-22J00-000	BRACKET, LEG SHIELD LH	เหล็กยึดบังลมซ้าย	1	
20	51860-22J50-000	BRACE, LEG SHIELD	เหล็กยึดบังลมหน้า	1	
21	68641-22J20-000	EMBLEM, "S"	ตรา 'S' บังลม	1	

FIG.435C

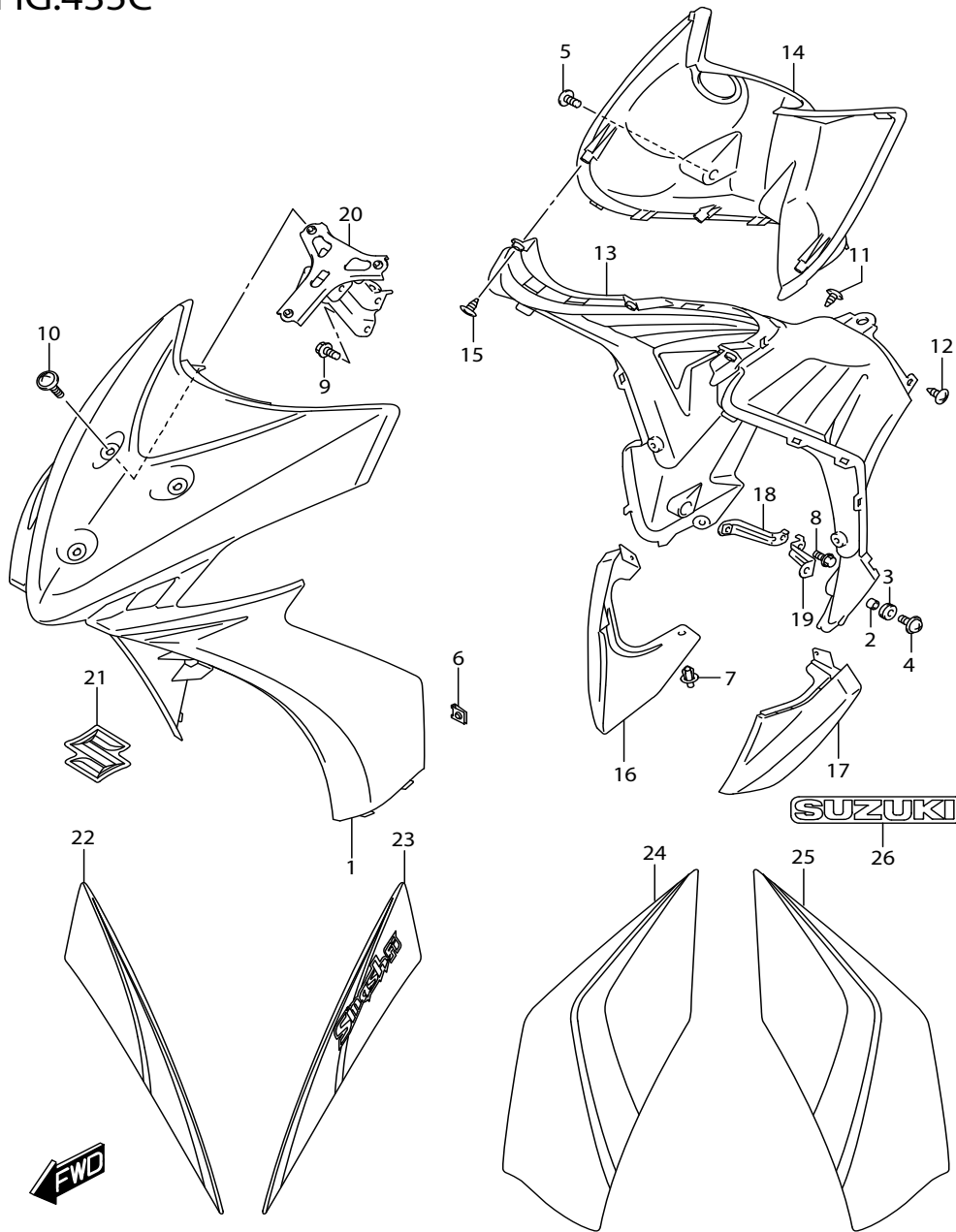


FIG.435C (1-F-8) FRONT LEG SHIELD (FV115LE-Q)

บังลมตัวหน้า

REF NO.	PART NO.	DESCRIPTION	ชื่ออะไหล่	Q'TY	REMARKS
22-1	68645-22JH0-JWN	TAPE, LEG SHIELD UPPER RH (BLUE/WHITE)	สติ๊กเกอร์บังลม ตัวบนขวา	1	
22-2	68645-22JH0-YNR	TAPE, LEG SHIELD UPPER RH (BLACK)	สติ๊กเกอร์บังลม ตัวบนขวา	1	
22-3	68645-22JH0-YTB	TAPE, LEG SHIELD UPPER RH (RED)	สติ๊กเกอร์บังลม ตัวบนขวา	1	
23-1	68655-22JH0-JWN	TAPE, LEG SHIELD UPPER LH (BLUE/WHITE)	สติ๊กเกอร์บังลม ตัวบนซ้าย	1	
23-2	68655-22JH0-YNR	TAPE, LEG SHIELD UPPER LH (BLACK)	สติ๊กเกอร์บังลม ตัวบนซ้าย	1	
23-3	68655-22JH0-YTB	TAPE, LEG SHIELD UPPER LH (RED)	สติ๊กเกอร์บังลม ตัวบนซ้าย	1	
24-1	68646-22JQ0-JWN	TAPE, LEG SHIELD LOWER RH (BLUE/WHITE)	สติ๊กเกอร์บังลมตัวล่าง ข้างขวา	1	
24-2	68646-22JQ0-YNR	TAPE, LEG SHIELD LOWER RH (BLACK)	สติ๊กเกอร์บังลมตัวล่าง ข้างขวา	1	
24-3	68646-22JQ0-YTB	TAPE, LEG SHIELD LOWER RH (RED)	สติ๊กเกอร์บังลมตัวล่าง ข้างขวา	1	
25-1	68656-22JQ0-JWN	TAPE, LEG SHIELD LOWER LH (BLUE/WHITE)	สติ๊กเกอร์บังลมตัวล่าง ข้างซ้าย	1	
25-2	68656-22JQ0-YNR	TAPE, LEG SHIELD LOWER LH (BLACK)	สติ๊กเกอร์บังลมตัวล่าง ข้างซ้าย	1	
25-3	68656-22JQ0-YTB	TAPE, LEG SHIELD LOWER LH (RED)	สติ๊กเกอร์บังลมตัวล่าง ข้างซ้าย	1	
26-1	68642-10J10-AEK	EMBLEM, "SUZUKI" (WHITE/BLACK)	สติ๊กเกอร์ ชูซูกิ	1	FOR JWN
26-2	68642-10J10-FZP	EMBLEM, "SUZUKI" (BLACK/WHITE)	สติ๊กเกอร์ ชูซูกิ	1	FOR YNR
26-3	68642-10J10-JJS	EMBLEM, "SUZUKI" (RED/WHITE)	สติ๊กเกอร์ ชูซูกิ	1	FOR YTB

COLOR : JWN=YKY(BLUE),YUH(WHITE)

PARTS WITH TAPE (อะไหล่พร้อมสติ๊กเกอร์)

48110-22J90-JWN SHIELD LEG COMP, FRONT(YUH) ชุดบังลมหน้า(สีขาว)

48110-22J90-YNR SHIELD LEG COMP, FRONT(YNR) ชุดบังลมหน้า(สีดำ)

48110-22J90-YTB SHIELD LEG COMP, FRONT(YTB) ชุดบังลมหน้า(สีแดง)

FV115LE-Q

FIG.445A

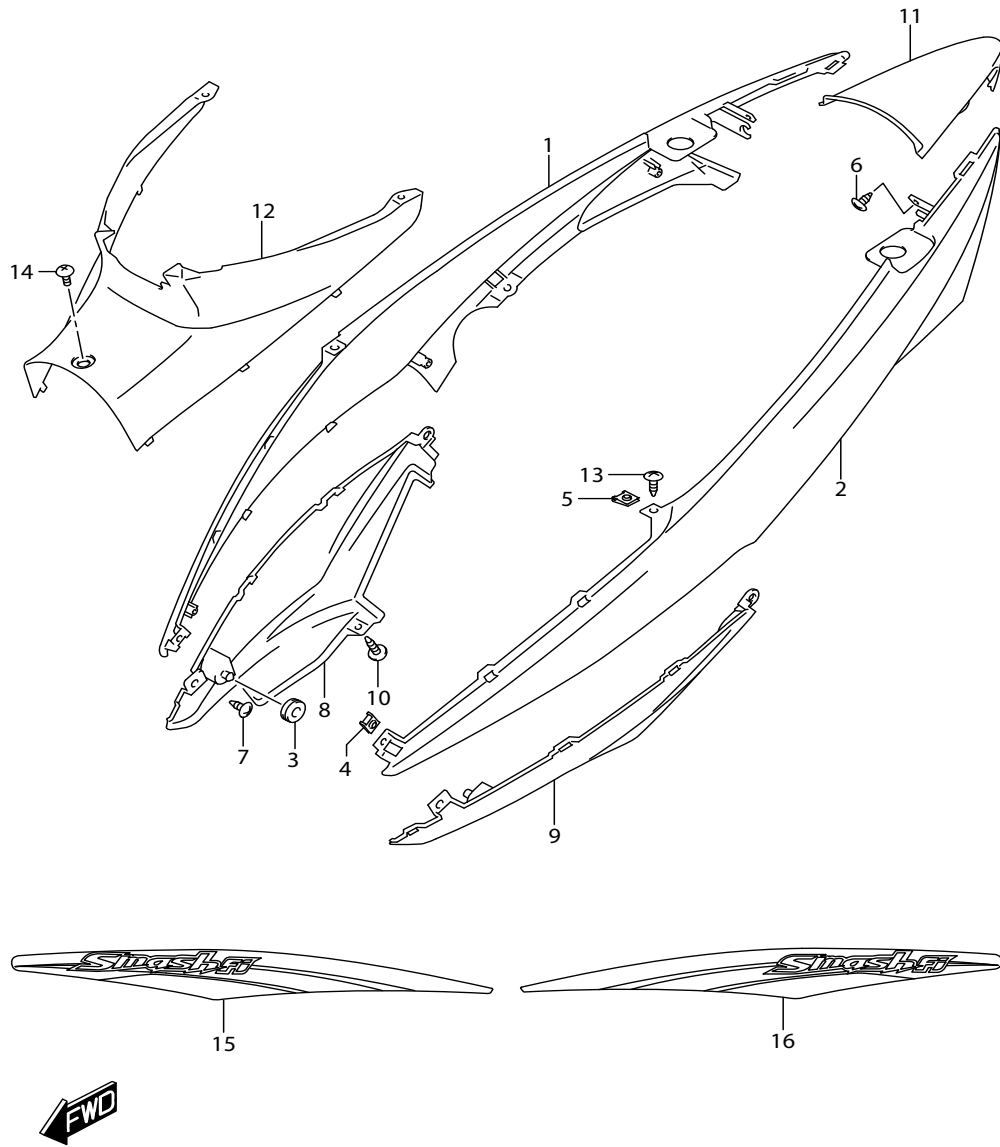


FIG.445A (1-F-9) FRAME COVER

ฝาครอบตัวถัง

REF NO.	PART NO.	DESCRIPTION	ชื่ออะไหล่	Q'TY	REMARKS
1-1	47111-22J40-YNR	COVER, FRAME RH (BLACK)	ฝาครอบตัวถัง ด้านขวา สีดำ	1	FOR YNR,JWN
1-2	47111-22J40-YTB	COVER, FRAME RH (RED)	ฝาครอบตัวถัง ด้านขวา สีแดง	1	FOR YTB
2-1	47211-22J40-YNR	COVER, FRAME LH (BLACK)	ฝาครอบตัวถัง ด้านซ้าย สีดำ	1	FOR YNR,JWN
2-2	47211-22J40-YTB	COVER, FRAME LH (RED)	ฝาครอบตัวถัง ด้านซ้าย สีแดง	1	FOR YTB
3	09320-08018-000	CUSHION	ยางรอง	2	
4	09148-05045-000	NUT	น๊อต	2	
5	09148-05045-000	NUT	น๊อต	2	
6	03541-0412A-000	SCREW	สกรู	2	
7	03541-0512A-000	SCREW	สกรู	4	
8	47511-22J20-291	COVER, FRAME UNDER RH (BLACK)	ฝาครอบตัวถัง ล่างขวา สีดำด้าน	1	
9	47611-22J20-291	COVER, FRAME UNDER LH (BLACK)	ฝาครอบตัวถัง ล่างซ้าย สีดำด้าน	1	
10	03541-0516A-000	SCREW	สกรู	4	
11	47711-22J20-291	COVER, FRAME REAR (BLACK)	ฝาครอบตัวถัง ตัวหลัง สีดำด้าน	1	
12	47411-22J00-291	COVER, FRAME FRONT (BLACK)	ฝาครอบตัวถัง ตัวหน้า สีดำด้าน	1	
13	03541-0516A-000	SCREW	สกรู	2	
14	48218-10J00-000	SCREW, LEG CENTER	สกรู	1	
15-1	68135-22JH0-JWN	TAPE, FRAME COVER RH (BLUE/WHITE)	สติ๊กเกอร์ฝาครอบตัวถัง ข้างขวา	1	
15-2	68135-22JH0-YNR	TAPE, FRAME COVER RH(BLACK)	สติ๊กเกอร์ฝาครอบตัวถัง ข้างขวา	1	
15-3	68135-22JH0-YTB	TAPE, FRAME COVER RH(RED)	สติ๊กเกอร์ฝาครอบตัวถัง ข้างขวา	1	
16-1	68145-22JH0-JWN	TAPE, FRAME COVER LH (BLUE/WHITE)	สติ๊กเกอร์ฝาครอบตัวถัง ข้างซ้าย	1	
16-2	68145-22JH0-YNR	TAPE, FRAME COVER LH(BLACK)	สติ๊กเกอร์ฝาครอบตัวถัง ข้างซ้าย	1	
16-3	68145-22JH0-YTB	TAPE, FRAME COVER LH(RED)	สติ๊กเกอร์ฝาครอบตัวถัง ข้างซ้าย	1	

COLOR : JWN=YKY(BLUE),YUH(WHITE)

PARTS WITH TAPE (อะไหล่พร้อมสติ๊กเกอร์)

47110-22J90-JWN	COVER COMP, FRAME, R(YNR)	ชุดฝาครอบตัวถัง ข้างขวา(สีดำ)
47110-22J90-YNR	COVER COMP, FRAME, R(YNR)	ชุดฝาครอบตัวถัง ข้างขวา(สีดำ)
47110-22J90-YTB	COVER COMP, FRAME, R(YTB)	ชุดฝาครอบตัวถัง ข้างขวา(สีแดง)
47210-22J90-JWN	COVER COMP, FRAME, L(YNR)	ชุดฝาครอบตัวถัง ข้างซ้าย(สีดำ)
47210-22J90-YNR	COVER COMP, FRAME, L(YNR)	ชุดฝาครอบตัวถัง ข้างซ้าย(สีดำ)
47210-22J90-YTB	COVER COMP, FRAME, L(YTB)	ชุดฝาครอบตัวถัง ข้างซ้าย(สีแดง)

FV115JA-Q,LB-Q,LE-Q

FIG.460A

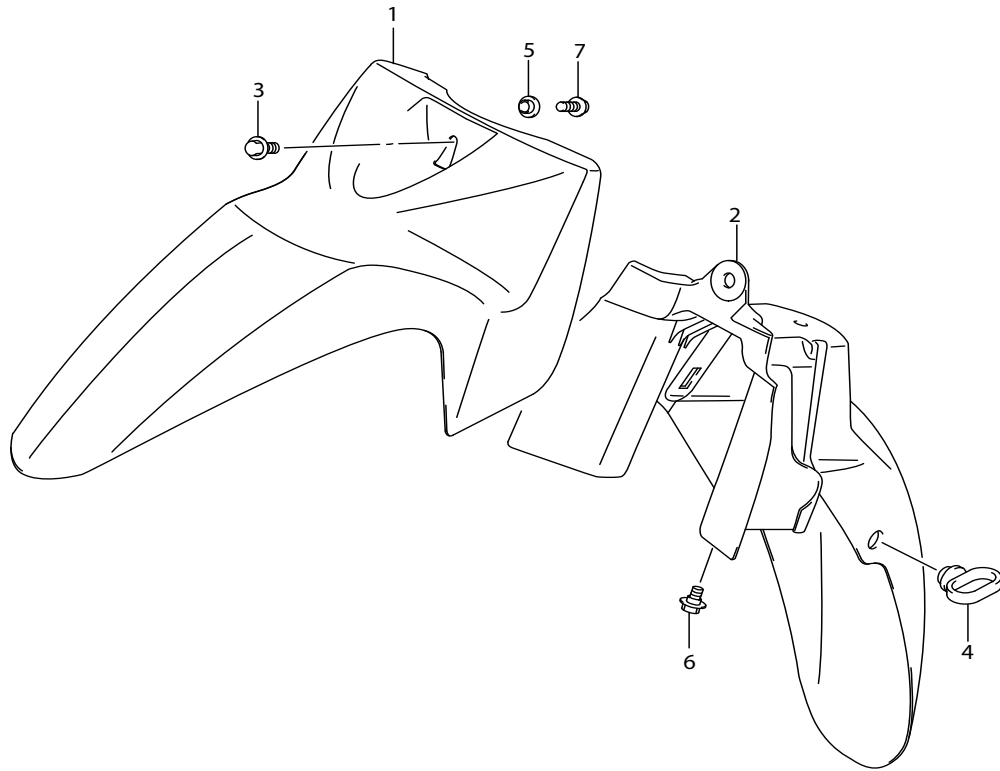


FIG.460A (1-F-11) FRONT FENDER

บังโคลนหน้า

REF NO.	PART NO.	DESCRIPTION	ชื่ออะไหล่	Q'TY	REMARKS
1-1	53111-22J20-YKY	FENDER, FRONT NO.1 (BLUE)	บังโคลนหน้า ตัวหน้า สีน้ำเงิน	1	FOR JWN
1-2	53111-22J20-YNR	FENDER, FRONT NO.1 (BLACK)	บังโคลนหน้า ตัวหน้า สีดำ	1	FOR YNR
1-3	53111-22J20-YTB	FENDER, FRONT NO.1 (RED)	บังโคลนหน้า ตัวหน้า สีแดง	1	FOR YTB
2-1	53211-22J00-000	FENDER, FRONT NO.2	บังโคลนหน้า ตัวหลัง	1	
2-2	53211-22J20-000	FENDER, FRONT NO.2	บังโคลนหน้า ตัวหลัง	1	
3	09111-06110-000	BOLT (6X17.8)	โบลท์ (6X17.8)	1	
4	58621-47E00-000	GUIDE, FRONT BRAKE CABLE	ตัวล็อคสายเบรคหน้า	1	
5	09169-06071-000	WASHER	แหวนรอง	2	
6	09111-06106-000	BOLT (6X12)	โบลท์ (6X12)	1	
7	01550-0616A-000	BOLT	โบลท์	2	

COLOR : JWN=YKY(BLUE),YUH(WHITE)



FIG.462A

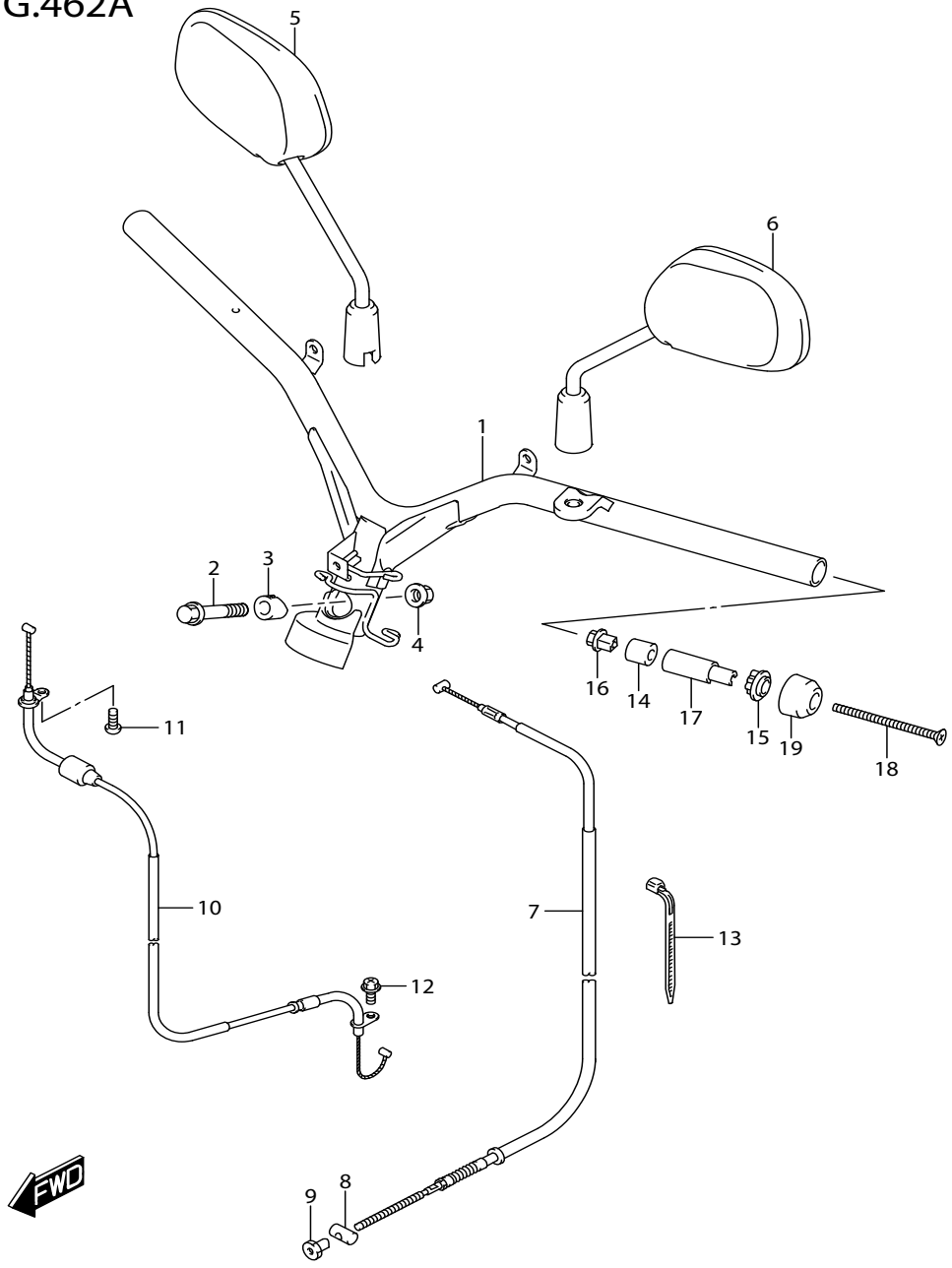


FIG.462A (1-F-12) HANDLEBAR (FV115JA-Q)

แฮนด์

REF NO.	PART NO.	DESCRIPTION	ชื่ออะไหล่	Q'TY	REMARKS
1	56110-22J02-000	HANDLEBAR	แฮนด์	1	
2	09103-10126-000	BOLT (10X48)	โบลท์ (10X48)	1	
3	51358-09G00-000	STOPPER, HANDLEBAR	ตัวล็อคแฮนด์	1	
4	08319-3110A-000	NUT	นัต	1	
5	56500-10JB2-000	MIRROR ASSY, REAR VIEW RH	กระจกมองหลัง ข้างขวา	1	
6	56600-10JC2-000	MIRROR ASSY, REAR VIEW LH	กระจกมองหลัง ข้างซ้าย	1	
7	58110-22J11-000	CABLE, FRONT BRAKE	สายเบรคหน้า	1	
8	09209-10001-000	PIN (10X19)	สลัก (10X19)	1	
9	09150-05101-000	NUT	นัต	1	
10	58300-22J20-000	CABLE ASSY, THROTTLE	สายเร่ง	1	
11	02112-0512A-000	SCREW	สกรู	1	
12	02162-0510A-000	SCREW	สกรู	1	
13	09407-25401-000	CLAMP (L:235)	เข็มขัดรัดสาย (L:235)	1	
14	56272-10G00-000	EXPANDER, HANDLE BALANCER	ยางถ่วงแฮนด์	2	
15	56272-22J00-000	EXPANDER, HANDLE BALANCER	ยางถ่วงแฮนด์	2	
16	56273-10G10-000	NUT, ANDLE BALANCER	นัต	2	
17	56276-22J10-000	BALANCER, HANDLEBAR INNER	ตุ้มถ่วงตัวใน	2	
18	56277-22J00-000	SCREW, HANDLE BALANCER	สกรูปลายแฮนด์	2	
19	56278-22J10-000	BALANCER, HANDLEBAR	ตุ้มถ่วงปลายแฮนด์	2	

FIG.462B

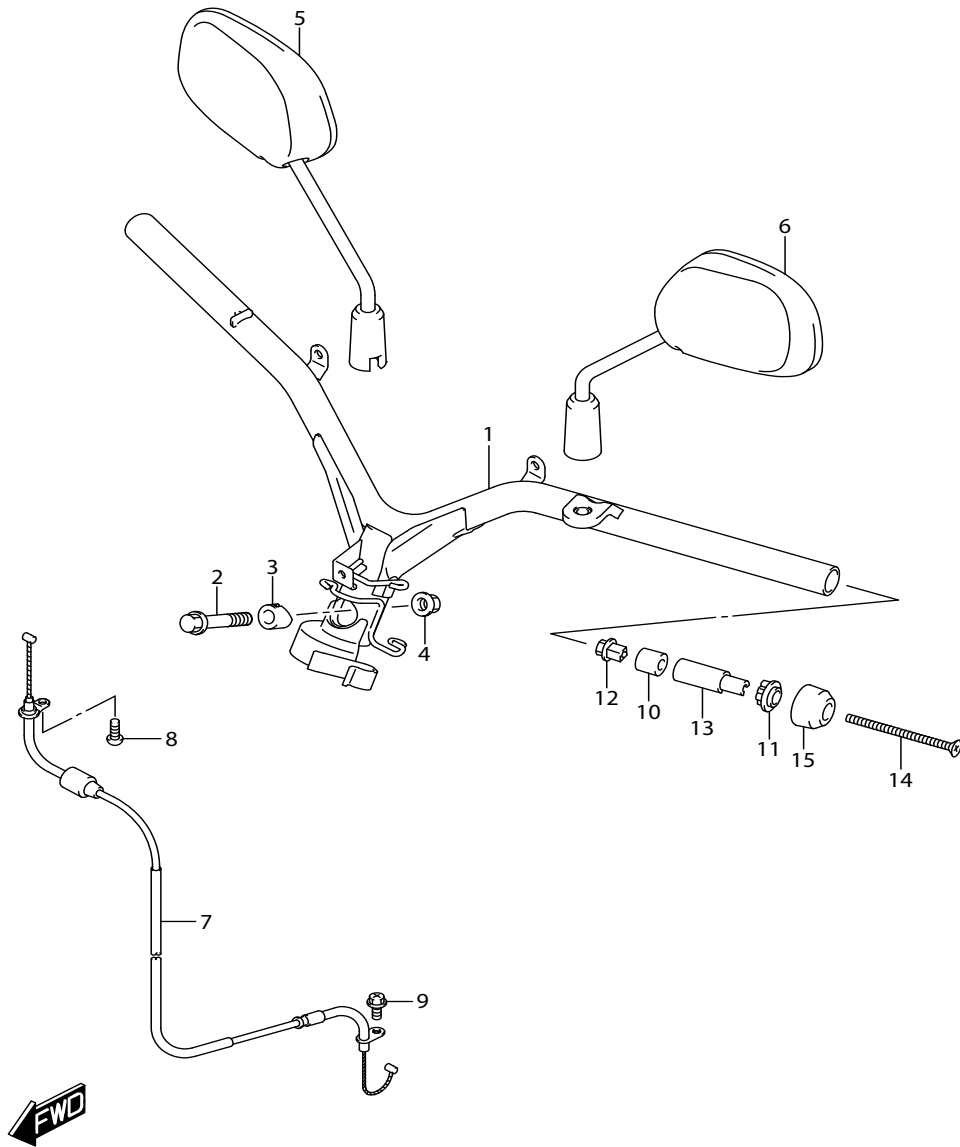


FIG.462B (1-F-13) HANDLEBAR (FV115LB-Q)

แฮนด์

REF NO.	PART NO.	DESCRIPTION	ชื่ออะไหล่	Q'TY	REMARKS
1	56110-22J12-000	HANDLEBAR	แฮนด์	1	
2	09103-10126-000	BOLT (10X48)	โบลท์ (10X48)	1	
3	51358-09G00-000	STOPPER, HANDLEBAR	ตัวล็อคแฮนด์	1	
4	08319-3110A-000	NUT	นัต	1	
5	56500-10JB2-000	MIRROR ASSY, REAR VIEW RH	กระจกมองหลัง ข้างขวา	1	
6	56600-10JC2-000	MIRROR ASSY, REAR VIEW LH	กระจกมองหลัง ข้างซ้าย	1	
7	58300-22J20-000	CABLE ASSY, THROTTLE	สายเบรคหน้า	1	
8	02112-0512A-000	SCREW	สกรู	1	
9	02162-0510A-000	SCREW	สกรู	1	
10	56272-10G00-000	EXPANDER, HANDLE BALANCER	ยางถ่วงแฮนด์	2	
11	56272-22J00-000	EXPANDER, HANDLE BALANCER	ยางถ่วงแฮนด์	2	
12	56273-10G10-000	NUT, ANDLE BALANCER	นัต	2	
13	56276-22J10-000	BALANCER, HANDLEBAR INNER	ตุ้มถ่วงตัวใน	2	
14	56277-22J00-000	SCREW, HANDLE BALANCER	สกรูปลายแฮนด์	2	
15	56278-22J10-000	BALANCER, HANDLEBAR	ตุ้มถ่วงปลายแฮนด์	2	

FIG.462C

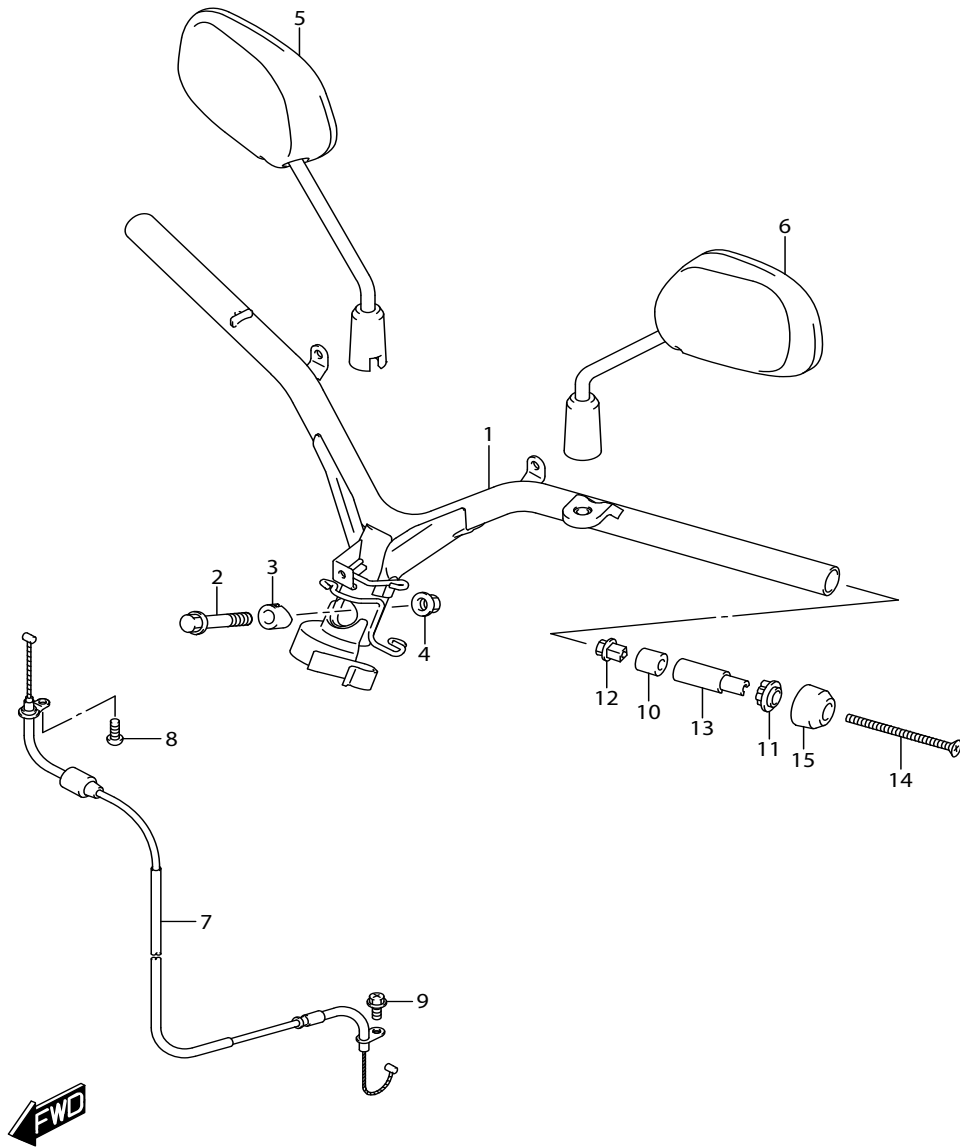


FIG.462C (1-F-14) HANDLEBAR (FV115LE-Q)

แฮนด์

REF NO.	PART NO.	DESCRIPTION	ชื่ออะไหล่	Q'TY	REMARKS
1	56110-22J12-000	HANDLEBAR	แฮนด์	1	
2	09103-10126-000	BOLT (10X48)	โบลท์ (10X48)	1	
3	51358-09G00-000	STOPPER, HANDLEBAR	ตัวล็อคแฮนด์	1	
4	08319-3110A-000	NUT	นัต	1	
5	56500-10JB2-000	MIRROR ASSY, REAR VIEW RH	กระจกมองหลัง ข้างขวา	1	
6	56600-10JC2-000	MIRROR ASSY, REAR VIEW LH	กระจกมองหลัง ข้างซ้าย	1	
7	58300-22J20-000	CABLE ASSY, THROTTLE	สายเบรคหน้า	1	
8	02112-0512A-000	SCREW	สกรู	1	
9	02162-0510A-000	SCREW	สกรู	1	
10	56272-10G00-000	EXPANDER, HANDLE BALANCER	ยางถ่วงแฮนด์	2	
11	56272-22J00-000	EXPANDER, HANDLE BALANCER	ยางถ่วงแฮนด์	2	
12	56273-10G10-000	NUT, ANDLE BALANCER	นัต	2	
13	56276-22J10-000	BALANCER, HANDLEBAR INNER	ตุ้มถ่วงตัวใน	2	
14	56277-22J00-000	SCREW, HANDLE BALANCER	สกรูปลายแฮนด์	2	
15	56278-22J10-000	BALANCER, HANDLEBAR	ตุ้มถ่วงปลายแฮนด์	2	

FIG.463A

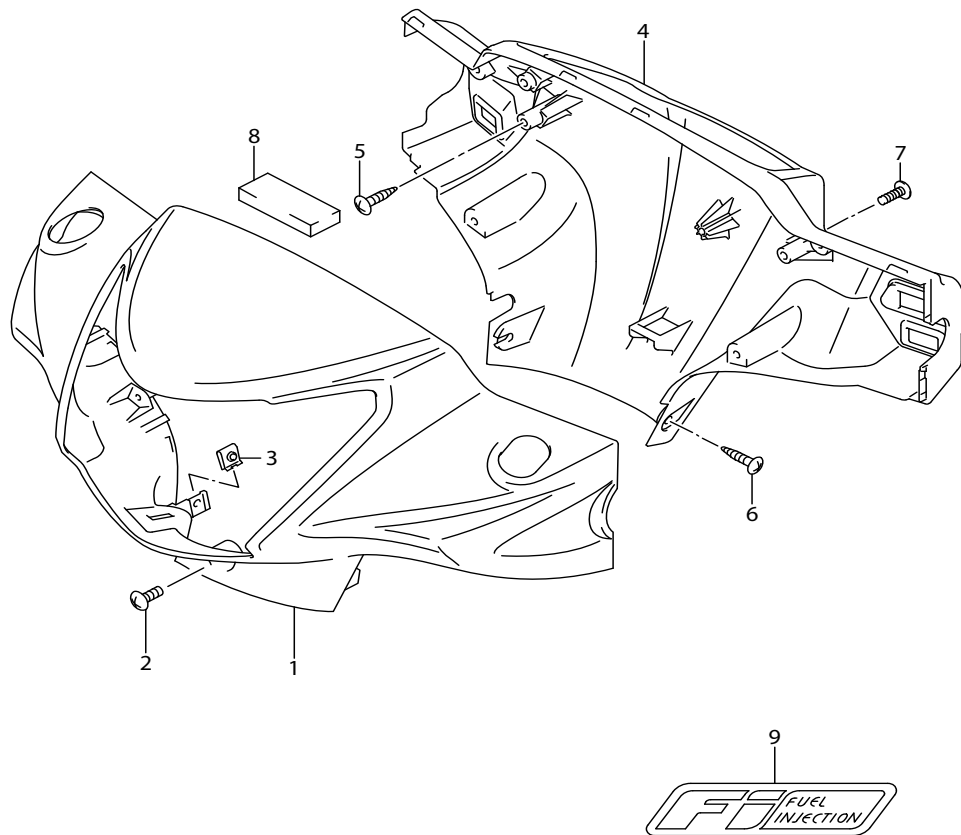


FIG.463A (1-F-15) HANDLE COVER (FV115JA-Q)

ฝาครอบแฮนด์

REF NO.	PART NO.	DESCRIPTION	ชื่ออะไหล่	Q'TY	REMARKS
1-1	56311-22J20-YNR	COVER, HANDLE FRONT (BLACK)	ฝาครอบแฮนด์ ตัวหน้า สีดำ	1	FOR YNR
1-2	56311-22J20-YTB	COVER, HANDLE FRONT (RED)	ฝาครอบแฮนด์ ตัวหน้า สีแดง	1	FOR YTB
1-3	56311-22J20-YUH	COVER, HANDLE FRONT (WHITE)	ฝาครอบแฮนด์ ตัวหน้า สีขาว	1	FOR JWN
2	02142-0512A-000	SCREW	สกรู	1	
3	09148-04019-000	NUT	นัต	2	
4	56321-22J00-000	COVER, HANDLE REAR	ฝาครอบแฮนด์ ตัวหลัง	1	
5	03541-0516A-000	SCREW	สกรู	2	
6	03541-0416B-000	SCREW	สกรู	4	
7	56316-45H10-000	SCREW, HANDLE COVER FR & RR	สกรู	2	
8	33652-35400-000	CUSHION, HANDLE COVER FRONT	ยางรอง	1	
9	68281-22J30-ANN	EMBLEM, FI (SILVER/GRAY)	ตรา 'FI'	1	

COLOR : JWN=YKY(BLUE),YUH(WHITE)

PARTS WITH TAPE (อะไหล่พร้อมสติ๊กเกอร์)

56310-22J30-YNR	COVER COMP, HANDLE FR(BLACK)	ชุดฝาครอบแฮนด์ ตัวหน้า(สีดำ)
56310-22J30-YTB	COVER COMP, HANDLE FR(RED)	ชุดฝาครอบแฮนด์ ตัวหน้า(สีแดง)
56310-22J30-JWN	COVER COMP, HANDLE FRONT(YUH)	ชุดฝาครอบแฮนด์ ตัวหน้า(สีขาว)



FIG.463B

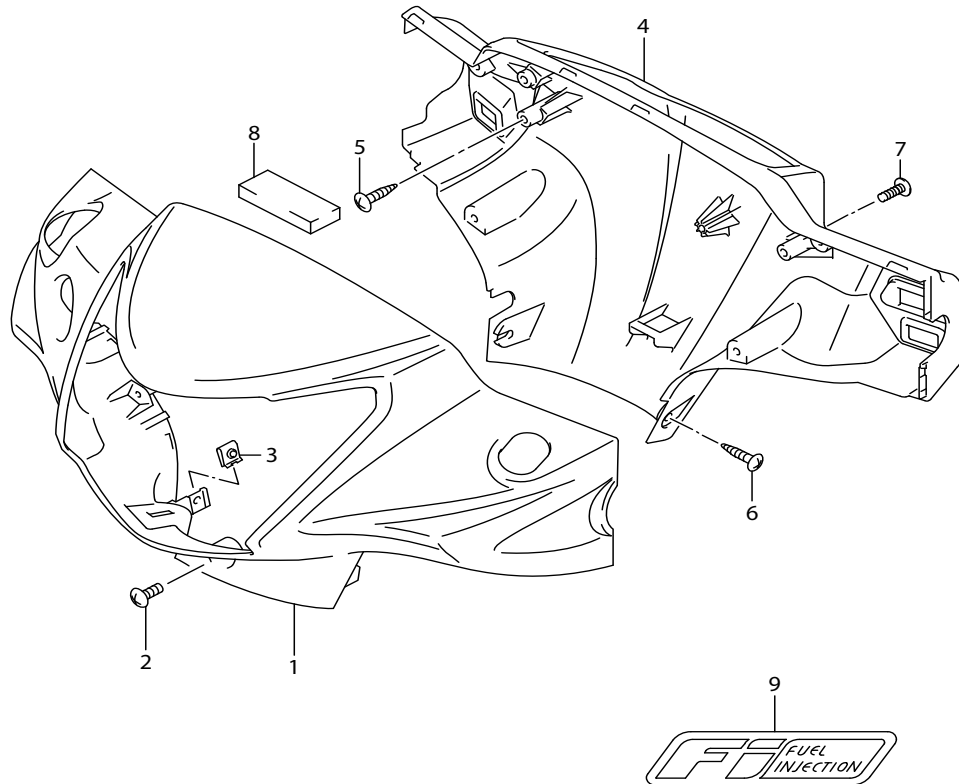


FIG.463B (1-G-2) HANDLE COVER (FV115LB-Q)

ฝาครอบแฮนด์

REF NO.	PART NO.	DESCRIPTION	ชื่ออะไหล่	Q'TY	REMARKS
1-1	56311-22J30-YNR	COVER, HANDLE FRONT (BLACK)	ฝาครอบแฮนด์ ตัวหน้า สีดำ	1	FOR YNR
1-2	56311-22J30-YTB	COVER, HANDLE FRONT (RED)	ฝาครอบแฮนด์ ตัวหน้า สีแดง	1	FOR YTB
1-3	56311-22J30-YUH	COVER, HANDLE FRONT (WHITE)	ฝาครอบแฮนด์ ตัวหน้า สีขาว	1	FOR JWN
2	02142-0512A-000	SCREW	สกรู	1	
3	09148-04019-000	NUT	น๊อต	2	
4	56321-22J00-000	COVER, HANDLE REAR	ฝาครอบแฮนด์ ตัวหลัง	1	
5	03541-0516A-000	SCREW	สกรู	2	
6	03541-0416B-000	SCREW	สกรู	4	
7	56316-45H10-000	SCREW, HANDLE COVER FR & RR	สกรู	2	
8	33652-35400-000	CUSHION, HANDLE COVER FRONT	ยางรอง	1	
9	68281-22J30-ANN	EMBLEM, FI (SILVER/GRAY)	ตรา 'FI'	1	

COLOR : JWN=YKY(BLUE),YUH(WHITE)

PARTS WITH TAPE (อะไหล่พร้อมสติ๊กเกอร์)

56310-22J30-YNR	COVER COMP, HANDLE FR(BLACK)	ชุดฝาครอบแฮนด์ ตัวหน้า(สีดำ)
56310-22J30-YTB	COVER COMP, HANDLE FR(RED)	ชุดฝาครอบแฮนด์ ตัวหน้า(สีแดง)
56310-22J30-JWN	COVER COMP, HANDLE FRONT(YUH)	ชุดฝาครอบแฮนด์ ตัวหน้า(สีขาว)



FIG.463C

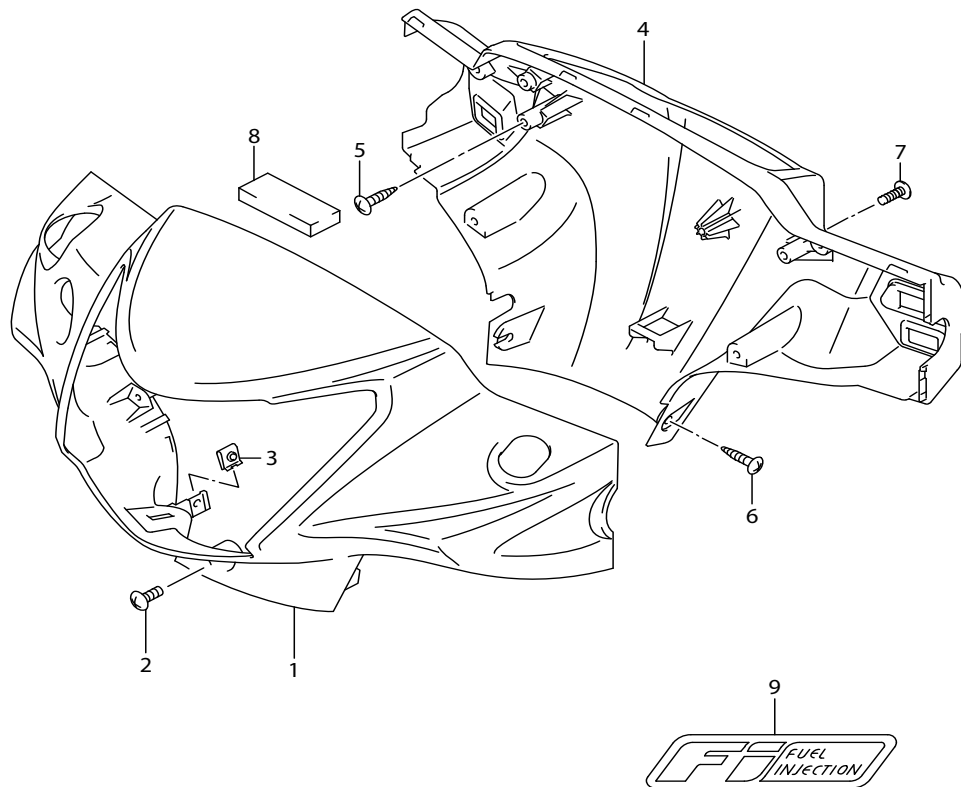


FIG.463C (1-G-3) HANDLE COVER (FV115LE-Q)

ฝาครอบแฮนด์

REF NO.	PART NO.	DESCRIPTION	ชื่ออะไหล่	Q'TY	REMARKS
1-1	56311-22J30-YNR	COVER, HANDLE FRONT (BLACK)	ฝาครอบแฮนด์ ตัวหน้า สีดำ	1	FOR YNR
1-2	56311-22J30-YTB	COVER, HANDLE FRONT (RED)	ฝาครอบแฮนด์ ตัวหน้า สีแดง	1	FOR YTB
1-3	56311-22J30-YUH	COVER, HANDLE FRONT (WHITE)	ฝาครอบแฮนด์ ตัวหน้า สีขาว	1	FOR JWN
2	02142-0512A-000	SCREW	สกรู	1	
3	09148-04019-000	NUT	น๊อต	2	
4	56321-22J00-000	COVER, HANDLE REAR	ฝาครอบแฮนด์ ตัวหลัง	1	
5	03541-0516A-000	SCREW	สกรู	2	
6	03541-0416B-000	SCREW	สกรู	4	
7	56316-45H10-000	SCREW, HANDLE COVER FR & RR	สกรู	2	
8	33652-35400-000	CUSHION, HANDLE COVER FRONT	ยางรอง	1	
9	68281-22J30-ANN	EMBLEM, FI (SILVER/GRAY)	ตรา 'FI'	1	

COLOR : JWN=YKY(BLUE),YUH(WHITE)

PARTS WITH TAPE (อะไหล่พร้อมสติ๊กเกอร์)

56310-22J30-YNR	COVER COMP, HANDLE FR(BLACK)	ชุดฝาครอบแฮนด์	ตัวหน้า(สีดำ)
56310-22J30-YTB	COVER COMP, HANDLE FR(RED)	ชุดฝาครอบแฮนด์	ตัวหน้า(สีแดง)
56310-22J30-JWN	COVER COMP, HANDLE FRONT(YUH)	ชุดฝาครอบแฮนด์	ตัวหน้า(สีขาว)



FIG.467A

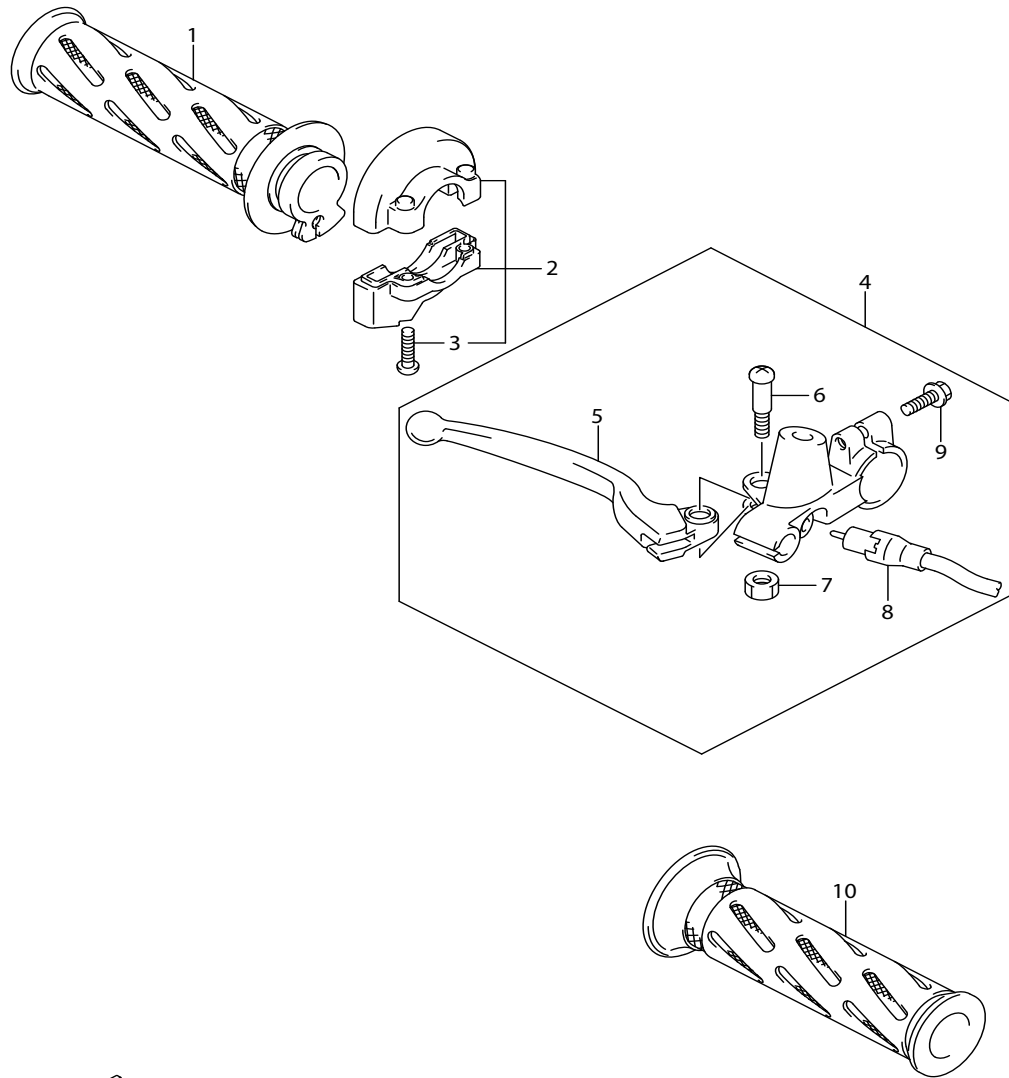


FIG.467A (1-G-4) HANDLE LEVER (FV115JA-Q)

มือเบรค

REF NO.	PART NO.	DESCRIPTION	ชื่ออะไหล่	Q'TY	REMARKS
1	57110-09GG0-000	GRIP, THROTTLE	ปลอกคันเร่ง	1	
2	57100-09G11-000	CASE ASSY, THROTTLE	ชุดครอบคันเร่ง	1	
3	02112-0520A-000	.SCREW	.สกรู	2	
4	57300-41H80-000	LEVER ASSY, BRAKE	ชุดมือเบรค	1	
5	57421-09G00-000	.LEVER, BRAKE	.มือเบรค	1	
6	57431-09G30-000	.BOLT, BRAKE LEVER PIVOT	.โบลท์	1	
7	08319-2106A-000	.NUT	.นัต	1	
8	57470-10J00-000	.SWITCH ASSY, BRAKE	.สวิทช์ไฟเบรคหน้า	1	
9	01547-0625A-000	.BOLT	.โบลท์	1	
10	57211-22D60-291	GRIP, LH (BLACK)	ปลอกแฮนด์ ข้างซ้าย	1	

FIG.467B

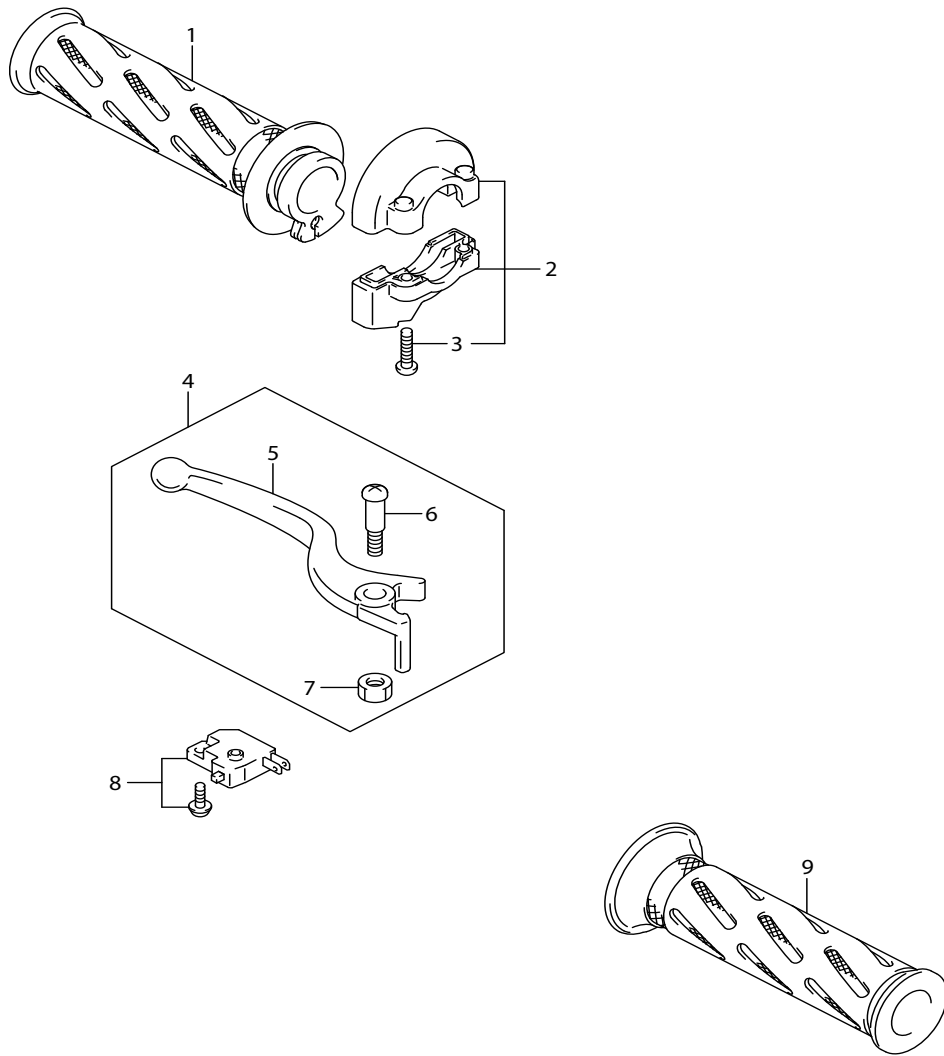


FIG.467B (1-G-5) HANDLE LEVER (FV115LB-Q)

มือเบรค

REF NO.	PART NO.	DESCRIPTION	ชื่ออะไหล่	Q'TY	REMARKS
1	57110-09GG0-000	GRIP, THROTTLE	ปลอกคันเร่ง	1	
2	57100-09G11-000	CASE ASSY, THROTTLE	ชุดครอบคันเร่ง	1	
3	02112-0520A-000	.SCREW	.สกรู	2	
4	57300-41HA0-000	LEVER ASSY, BRAKE	ชุดมือเบรค	1	
5	57421-41HA0-000	.LEVER, BRAKE	.มือเบรค	1	
6	57431-29C20-000	.BOLT, BRAKE LEVER PIVOT	.สกรู	1	
7	08319-2106A-000	.NUT	.นัต	1	
8	57460-41H00-000	SWITCH ASSY, STOP	สวิทช์ไฟเบรคหน้า	1	
9	57211-22D60-291	GRIP, LH (BLACK)	ปลอกแฮนด์ ข้างซ้าย	1	



FIG.467C

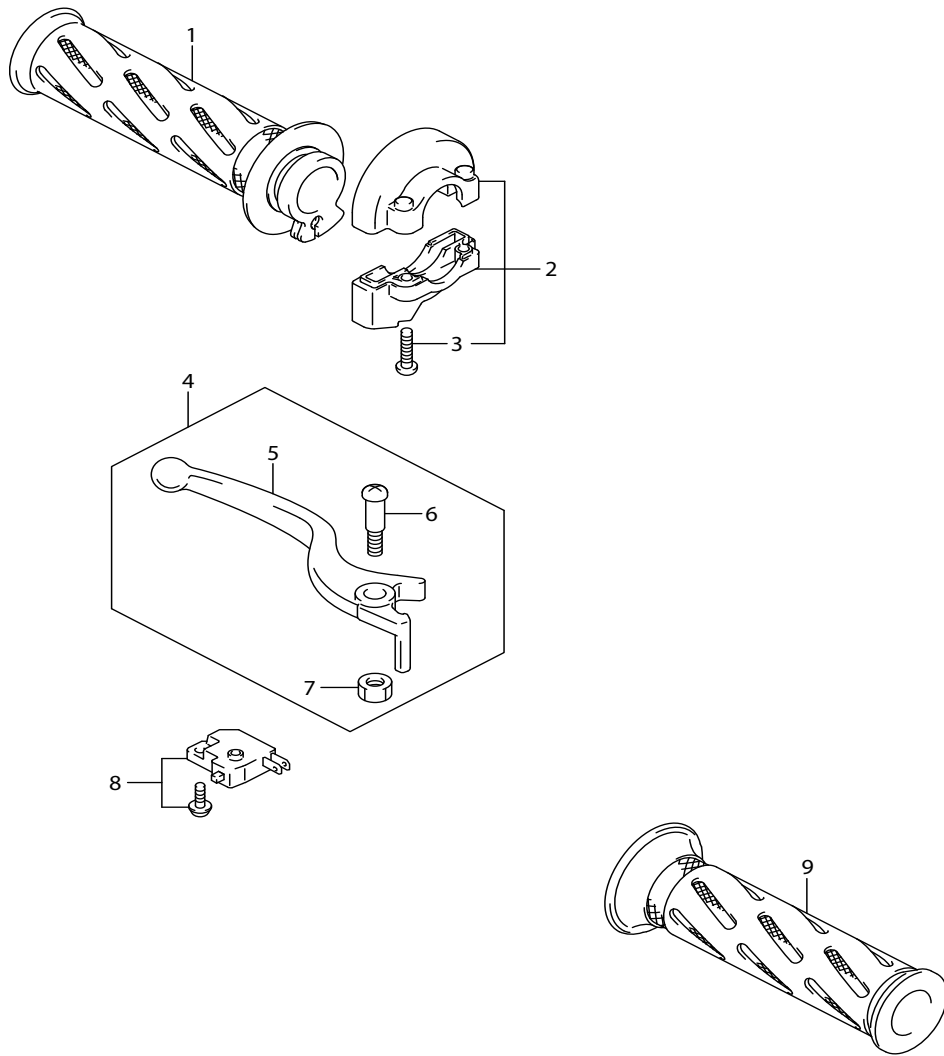


FIG.467C (1-G-6) HANDLE LEVER (FV115LE-Q)

มือเบรค

REF NO.	PART NO.	DESCRIPTION	ชื่ออะไหล่	Q'TY	REMARKS
1	57110-09GG0-000	GRIP, THROTTLE	ปลอกคันเร่ง	1	
2	57100-09G11-000	CASE ASSY, THROTTLE	ชุดครอบคันเร่ง	1	
3	02112-0520A-000	.SCREW	.สกรู	2	
4	57300-41HA0-000	LEVER ASSY, BRAKE	ชุดมือเบรค	1	
5	57421-41HA0-000	.LEVER, BRAKE	.มือเบรค	1	
6	57431-29C20-000	.BOLT, BRAKE LEVER PIVOT	.สกรู	1	
7	08319-2106A-000	.NUT	.นัต	1	
8	57460-41H00-000	SWITCH ASSY, STOP	สวิทช์ไฟเบรคหน้า	1	
9	57211-22D60-291	GRIP, LH (BLACK)	ปลอกแฮนด์ ข้างซ้าย	1	



FIG.474A

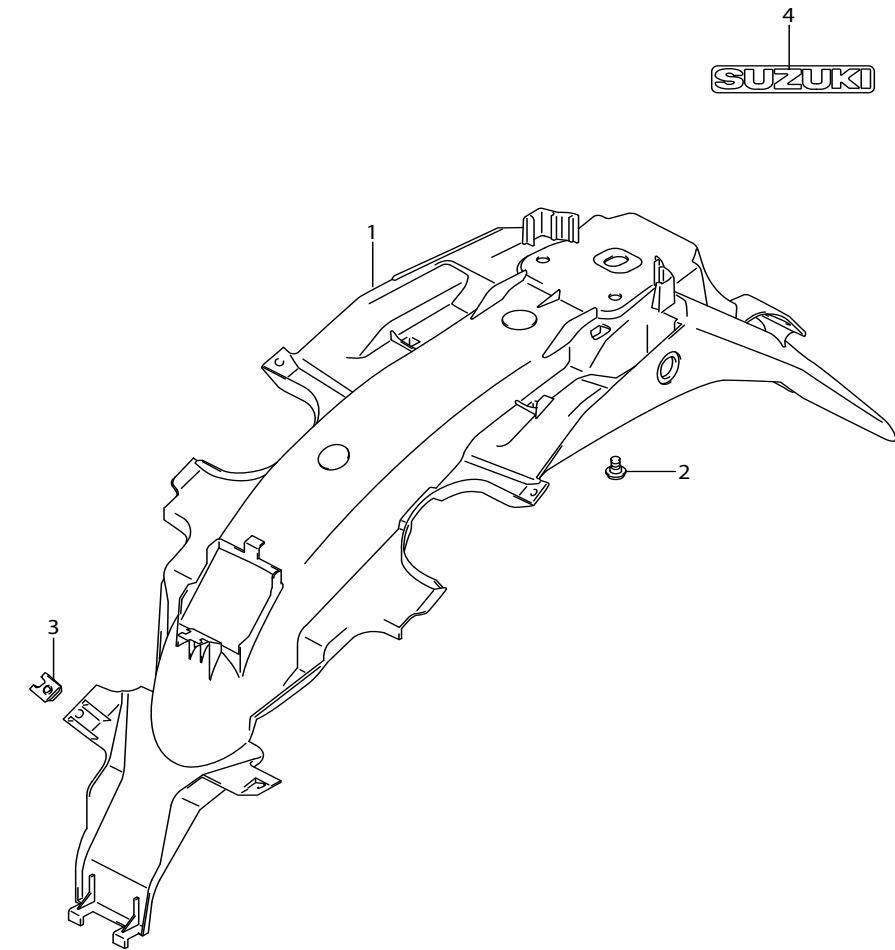


FIG.474A (1-G-7) REAR FENDER

บังโคลนหลัง

REF NO.	PART NO.	DESCRIPTION	ชื่ออะไหล่	Q'TY	REMARKS
1	63111-22J30-000	FENDER, REAR	บังโคลนหลัง	1	
2	61361-09G20-000	BOLT, REAR FENDER	โบลท์	2	
3	09148-05045-000	NUT	นัต	4	
4	68171-41H00-000	EMBLEM, "SUZUKI"	สติ๊กเกอร์ "SUZUKI"	1	

FIG.478A

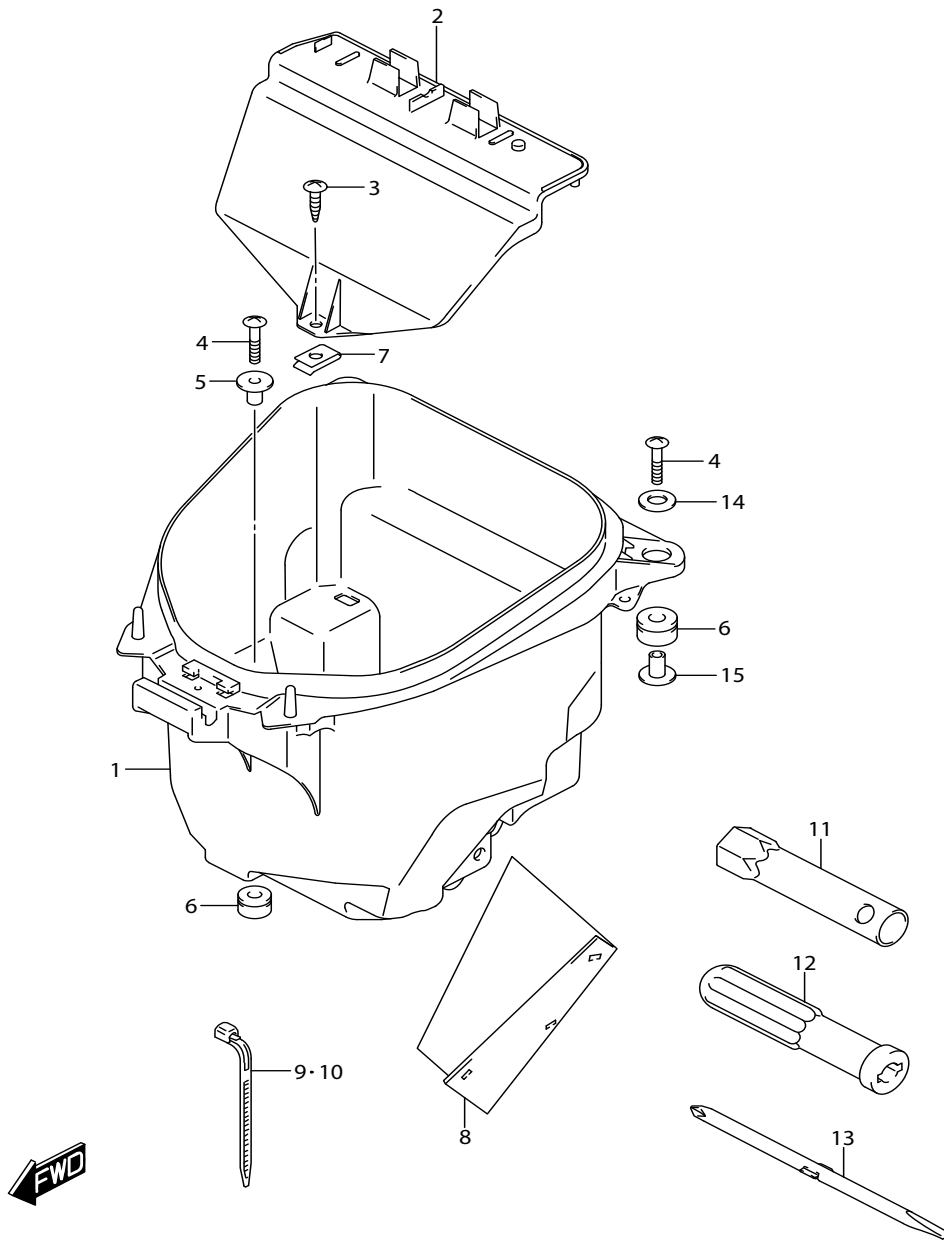


FIG.478A (1-G-8) LUGGAGE BOX

กล่องเอนกประสงค์

REF NO.	PART NO.	DESCRIPTION	ชื่ออะไหล่	Q'TY	REMARKS
1	92211-22J10-000	BOX, LUGGAGE	กล่องเอนกประสงค์ใต้เบาะ	1	
2	92212-22J00-000	LID, BATTERY BOX	ฝาปิดกล่องแบตเตอรี่	1	
3	03541-0512A-000	SCREW	สกรู	1	
4	02142-0630A-000	SCREW	สกรู	3	
5	92215-20G00-000	SPACER, LUGGAGE BOX	บุช	1	
6	92216-45H00-000	CUSHION, LUGGAGE BOX	ยางรอง	3	
7	09148-05045-000	NUT	นัต	1	
8	92113-22J10-000	MUDGUARD, LUGGAGE BOX	แผ่นกันโคลน	1	
9	09407-14403-000	CLAMP (L:125)	เข็มขัดรัดสายไฟ	2	
10	09407-18402-000	CLAMP (L:165)	สายรัด (L:165)	1	
11	96512-10J00-000	SPANNER, BOX (16)	ประแจถอดหัวเทียน (16)	1	
12	09814-00L02-000	DRIVER GRIP	ด้ามจับไขควง	1	
13	09814-00L01-000	DRIVER	ไขควง (+) (-)	1	
14	92213-22J00-000	WASHER (6.5X28X1.6)	แหวนรอง (6.5X28X1.6)	2	
15	92215-22J10-000	SPACER, LUGGAGE BOX	บุช	2	

FIG.496A

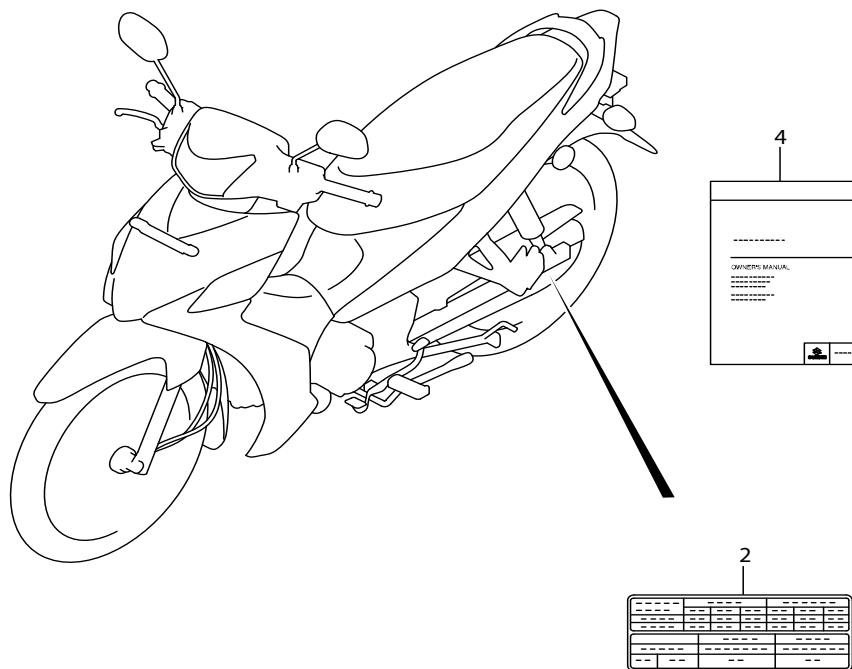
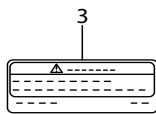
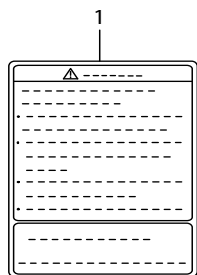


FIG.496A (1-G-9) LABEL (FV115JA-Q)

ป้ายคำเตือน

REF NO.	PART NO.	DESCRIPTION	ชื่ออะไหล่	Q'TY	REMARKS
1	68319-09JJ0-000	LABEL, GENERAL WARNING	สติ๊กเกอร์ป้ายคำเตือน	1	
2	68332-22J60-000	LABEL, TIRE INFORMATION	ป้ายคำเตือนเกี่ยวกับยาง	1	
3	68911-22JJ0-000	LABEL, LOADING CAPACITY	ป้ายคำเตือนเกี่ยวกับกล่องใต้เบาะ	1	
4	99011-22J54-14A	MANUAL, OWNER'S	คู่มือการใช้รถจักรยานยนต์	1	

FIG.496B

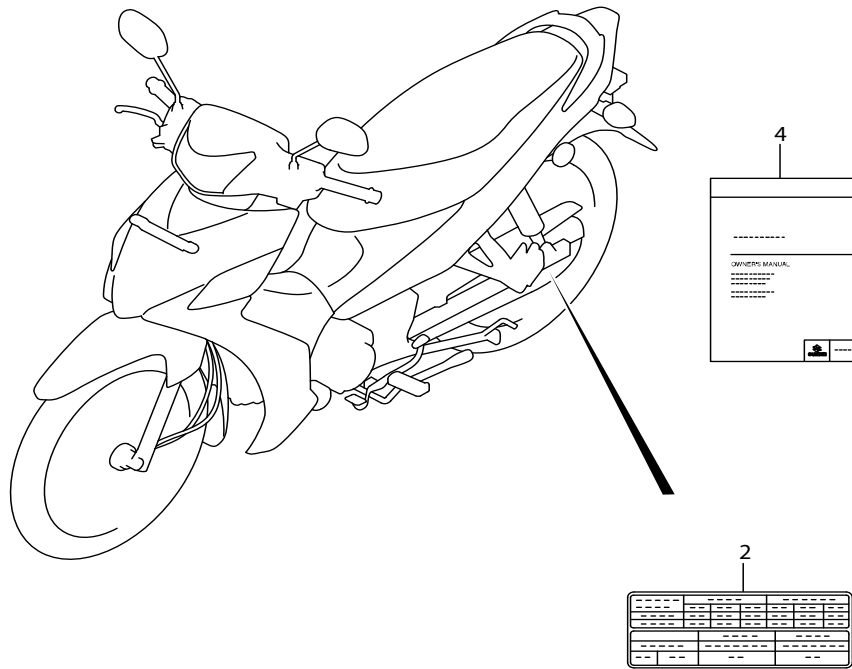
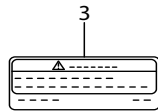
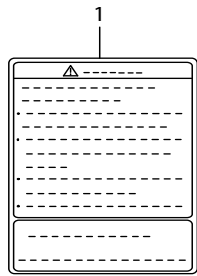


FIG.496B (1-G-10) LABEL (FV115LB-Q)

ป้ายคำเตือน

REF NO.	PART NO.	DESCRIPTION	ชื่ออะไหล่	Q'TY	REMARKS
1	68319-09JJ0-000	LABEL, GENERAL WARNING	สติ๊กเกอร์ป้ายคำเตือน	1	
2	68332-22J60-000	LABEL, TIRE INFORMATION	ป้ายคำเตือนเกี่ยวกับยาง	1	
3	68911-22JJ0-000	LABEL, LOADING CAPACITY	ป้ายคำเตือนเกี่ยวกับกล่องใต้เบาะ	1	
4	99011-22J54-14A	MANUAL, OWNER'S	คู่มือการใช้รถจักรยานยนต์	1	

FIG.496C

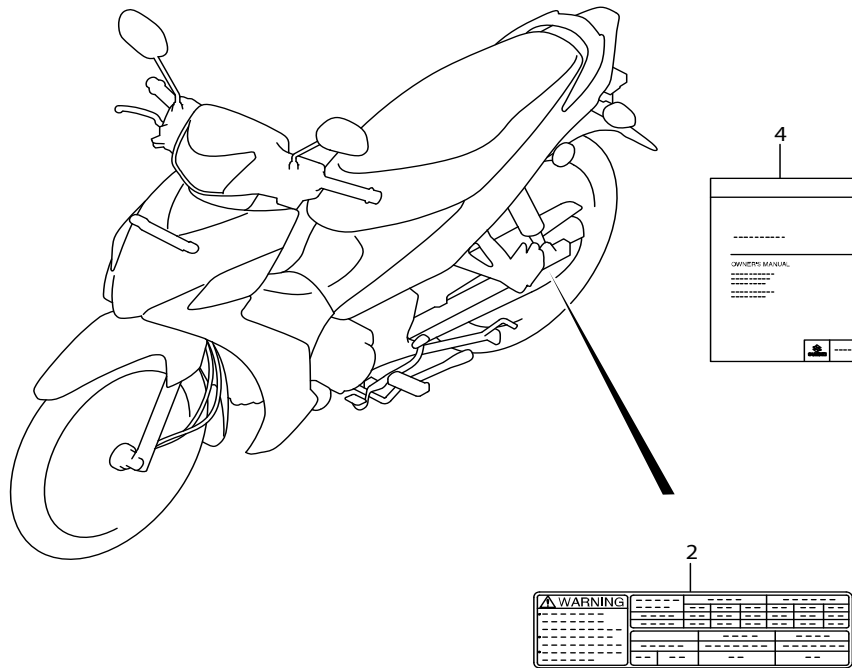
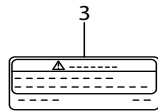
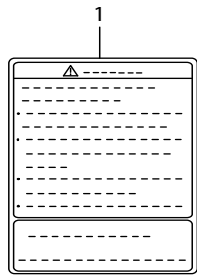


FIG.496C (1-G-11) LABEL (FV115LE-Q)

ป้ายคำเตือน

REF NO.	PART NO.	DESCRIPTION	ชื่ออะไหล่	Q'TY	REMARKS
1	68319-09JJ0-000	LABEL, GENERAL WARNING	สติ๊กเกอร์ป้ายคำเตือน	1	
2	68332-22J30-000	LABEL, TIRE INFORMATION	ป้ายคำเตือนเกี่ยวกับยาง	1	
3	68911-22JJ0-000	LABEL, LOADING CAPACITY	ป้ายคำเตือนเกี่ยวกับกล่องใต้เบาะ	1	
4	99011-22J54-14A	MANUAL, OWNER'S	คู่มือการใช้รถจักรยานยนต์	1	

FIG.505A

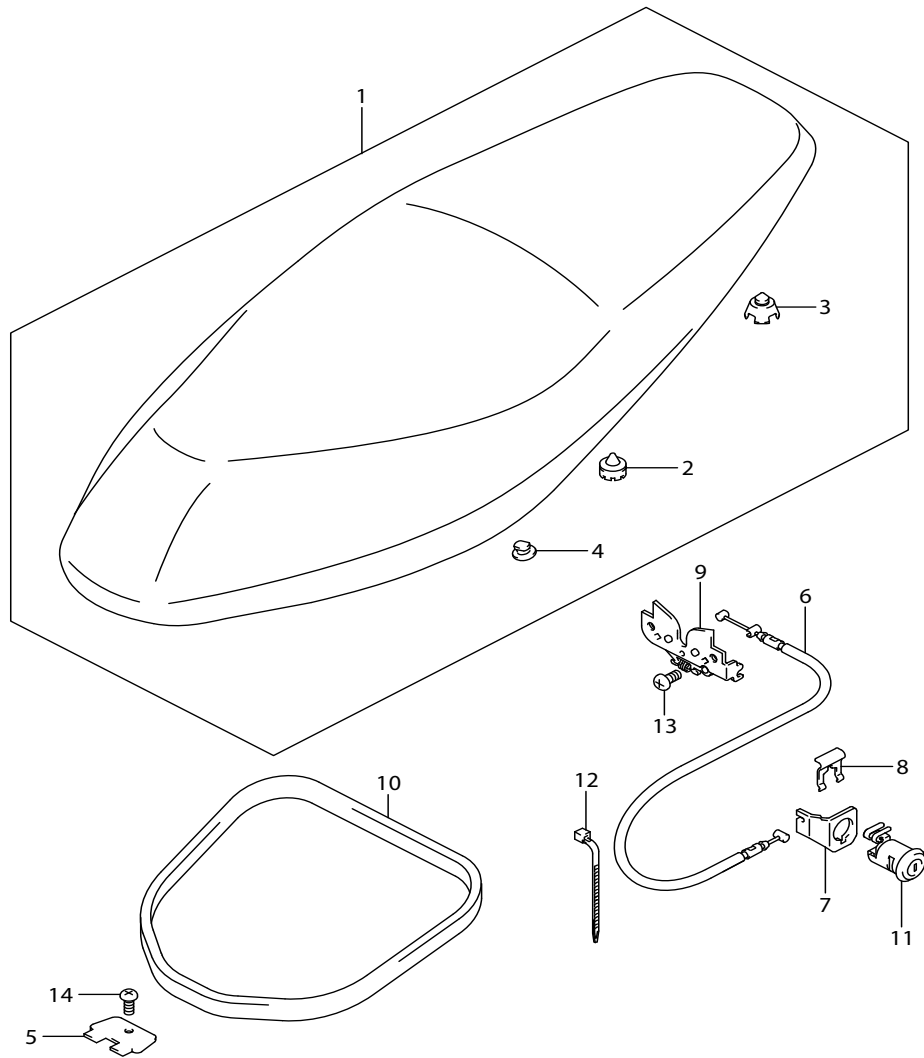


FIG.505A (1-G-12) SEAT

REF NO.	PART NO.	DESCRIPTION	ชื่ออะไหล่	Q'TY	REMARKS
1	45100-22J10-W9R	SEAT ASSY (BLACK)	เบาะ	1	
2	45148-20G80-000	.CUSHION, SEAT MOUNT CENTER	.ลูกยางรองเบาะ	2	
3	45148-13H50-000	.CUSHION, SEAT MOUNT REAR	.ลูกยางรองเบาะ	2	
4	45148-27J00-000	.CUSHION, SEAT MOUNT	.ลูกยางรองเบาะ	3	
5	45271-18J00-000	PLATE, SEAT HINGE	ขายึดเบาะ	1	
6	45280-45H70-000	CABLE, SEAT LOCK	สายล๊อคเบาะ	1	
7	45288-20G10-000	GUIDE, SEAT LOCK CABLE	แผ่นล๊อคสายล๊อคเบาะ	1	
8	45289-11F00-000	PLATE, SEAT LOCK ASSY	แผ่นล๊อคสายล๊อคเบาะ	1	
9	45700-47G20-000	BRACKET, STRIKER SUPPORT	ตัวล๊อคเบาะ	1	
10	45211-22J00-000	MOLDING, SEAT	ยางรองกล่อง	1	
11	95700-14F40-000	LOCK ASSY, SEAT	กุญแจล๊อคเบาะ	1	
12	09407-18402-000	CLAMP (L:165)	สายรัด (L:165)	2	
13	02112-0610A-000	SCREW	สกรู	2	
14	03541-0516A-000	SCREW	สกรู	1	



FIG.521A

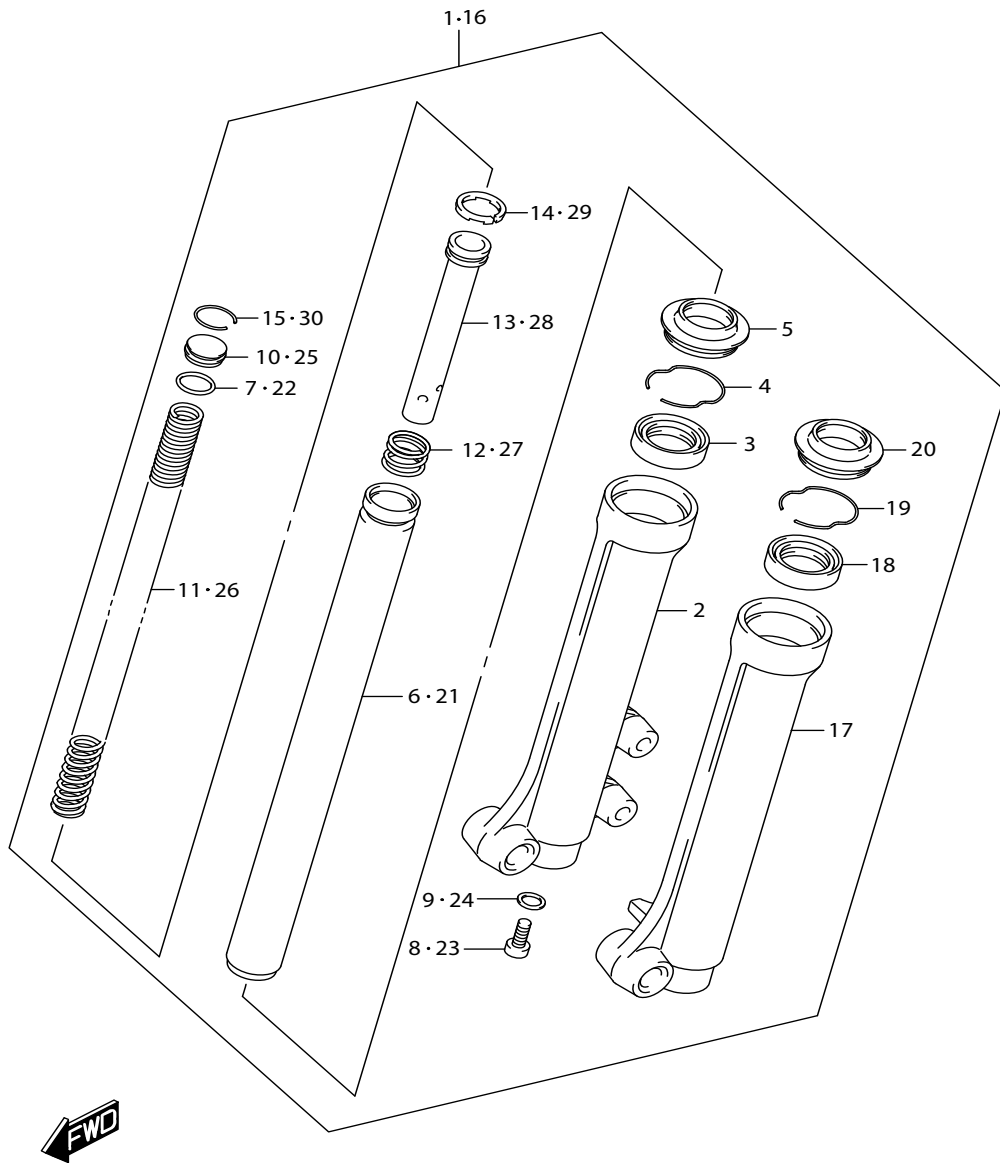


FIG.521A (1-G-13) FRONT FORK DAMPER (FV115JA-Q)

ชุดโช้คอัพหน้า

REF NO.	PART NO.	DESCRIPTION	ชื่ออะไหล่	Q'TY	REMARKS
1	51103-22J30-000	DAMPER ASSY, FRONT FORK RH	ชุดโช้คอัพหน้า ข้างขวา	1	
2	51131-22J30-000	.TUBE, OUTER RH	.ปลอกโช้คอัพหน้า ข้างขวา	1	
3	51153-09GG0-000	.OIL SEAL	.ซีลน้ำมันโช้คอัพหน้า	1	
4	51156-13H20-000	.RING, SNAP	.แหวนล็อคซีลน้ำมัน	1	
5	51173-09GG0-000	.SEAL, DUST	.ยางกันฝุ่น	1	
6	51110-22J20-000	.TUBE, INNER	.แกนโช้คอัพหน้า	1	
7	51117-13H50-000	.O RING	.โอริง	1	
8	51147-13H50-000	.BOLT	.โบลท์โช้คอัพหน้า	1	
9	51148-09GG0-000	.GASKET	.ปะเก็น	1	
10	51351-13H50-000	.CAP	.ฝาปิดโช้คอัพหน้า	1	
11	51171-22J20-000	.SPRING	.สปริง	1	
12	51177-22J20-000	.SPRING, REBOUND	.สปริง	1	
13	51146-22J20-000	.CYLINDER	.แกนลูกสูบโช้คอัพหน้า	1	
14	51196-09GG0-000	.RING	.แหวนยาง	1	
15	51156-13H50-000	.SNAP RING	.แหวนล็อค	1	
16	51104-22J30-000	DAMPER ASSY, FRONT FORK LH	ชุดโช้คอัพหน้า ข้างซ้าย	1	
17	51141-22J30-000	.TUBE, OUTER LH	.ปลอกโช้คอัพหน้า ข้างซ้าย	1	
18	51153-09GG0-000	.OIL SEAL	.ซีลน้ำมันโช้คอัพหน้า	1	
19	51156-13H20-000	.SNAP RING	.แหวนล็อคซีลน้ำมัน	1	
20	51173-09GG0-000	.SEAL, DUST	.ยางกันฝุ่น	1	
21	51110-22J20-000	.TUBE, INNER	.แกนโช้คอัพหน้า	1	
22	51117-13H50-000	.O RING	.โอริง	1	
23	51147-13H50-000	.BOLT	.โบลท์โช้คอัพหน้า	1	
24	51148-09GG0-000	.GASKET	.ปะเก็น	1	
25	51351-13H50-000	.CAP	.ฝาปิดโช้คอัพหน้า	1	
26	51171-22J20-000	.SPRING	.สปริง	1	
27	51177-22J20-000	.SPRING, REBOUND	.สปริง	1	
28	51146-22J20-000	.CYLINDER	.แกนลูกสูบโช้คอัพหน้า	1	
29	51196-09GG0-000	.RING	.แหวนยาง	1	
30	51156-13H50-000	.SNAP RING	.แหวนล็อค	1	

FIG.521B

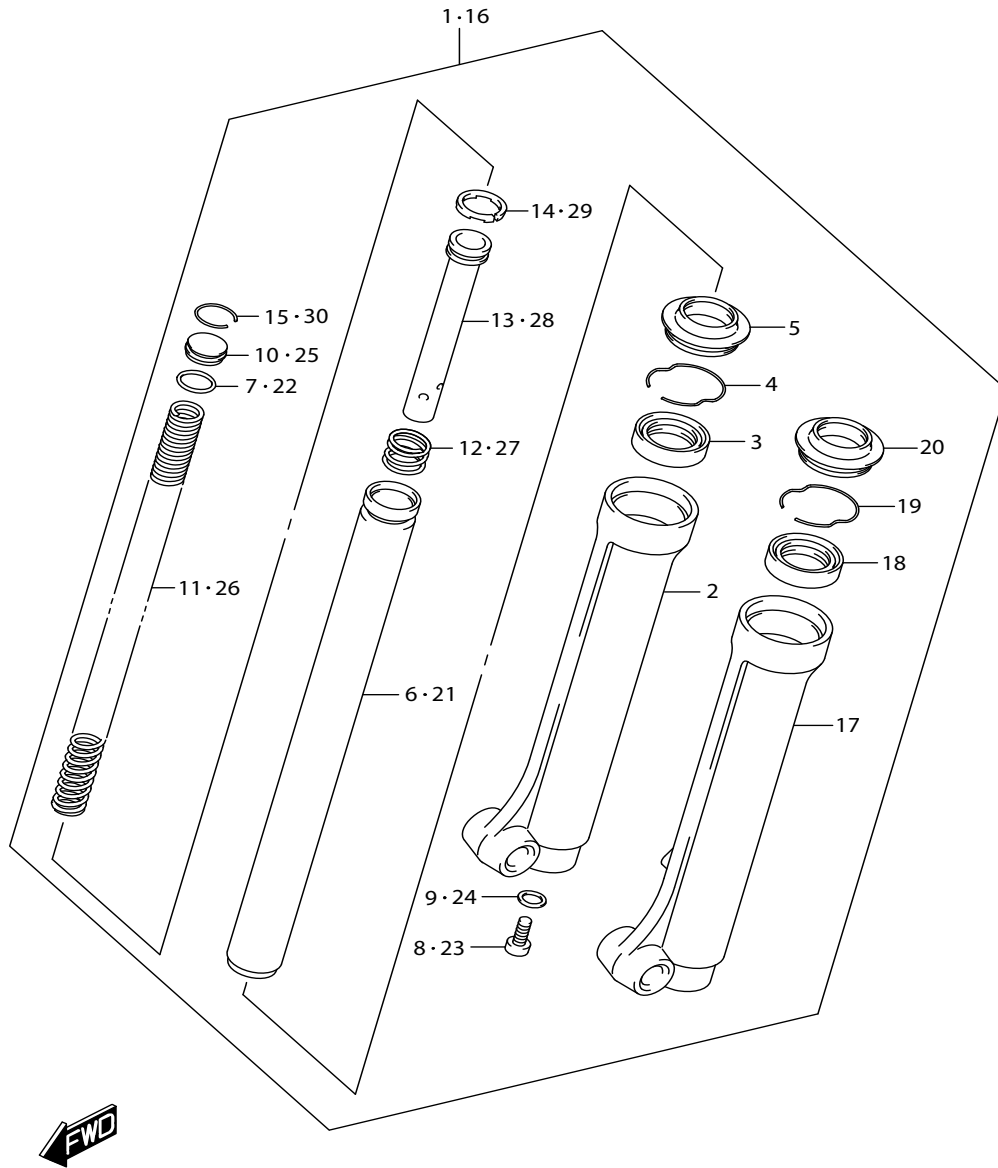


FIG.521B (1-G-14) FRONT FORK DAMPER (FV115LB-Q)

ชุดโช้คอัพหน้า

REF NO.	PART NO.	DESCRIPTION	ชื่ออะไหล่	Q'TY	REMARKS
1	51103-22J20-000	DAMPER ASSY, FRONT FORK RH	ชุดโช้คอัพหน้า ข้างขวา	1	
2	51131-22J20-000	.TUBE, OUTER RH	.ปลอกโช้คอัพหน้า ข้างขวา	1	
3	51153-09GG0-000	.OIL SEAL	.ซีลน้ำมันโช้คอัพหน้า	1	
4	51156-13H20-000	.RING, SNAP	.แหวนล็อคซีลน้ำมัน	1	
5	51173-09GG0-000	.SEAL, DUST	.ยางกันฝุ่น	1	
6	51110-22J20-000	.TUBE, INNER	.แกนโช้คอัพหน้า	1	
7	51117-13H50-000	.O RING	.โอริง	1	
8	51147-13H50-000	.BOLT	.โบลท์โช้คอัพหน้า	1	
9	51148-09GG0-000	.GASKET	.ปะเก็น	1	
10	51351-13H50-000	.CAP	.ฝาปิดโช้คอัพหน้า	1	
11	51171-22J20-000	.SPRING	.สปริง	1	
12	51177-22J20-000	.SPRING, REBOUND	.สปริง	1	
13	51146-22J20-000	.CYLINDER	.แกนลูกสูบโช้คอัพหน้า	1	
14	51196-09GG0-000	.RING	.แหวนยาง	1	
15	51156-13H50-000	.SNAP RING	.แหวนล็อค	1	
16	51104-22J20-000	DAMPER ASSY, FRONT FORK LH	ชุดโช้คอัพหน้า ข้างซ้าย	1	
17	51141-22J20-000	.TUBE, OUTER LH	.ปลอกโช้คอัพหน้า ข้างซ้าย	1	
18	51153-09GG0-000	.OIL SEAL	.ซีลน้ำมันโช้คอัพหน้า	1	
19	51156-13H20-000	.SNAP RING	.แหวนล็อคซีลน้ำมัน	1	
20	51173-09GG0-000	.SEAL, DUST	.ยางกันฝุ่น	1	
21	51110-22J20-000	.TUBE, INNER	.แกนโช้คอัพหน้า	1	
22	51117-13H50-000	.O RING	.โอริง	1	
23	51147-13H50-000	.BOLT	.โบลท์โช้คอัพหน้า	1	
24	51148-09GG0-000	.GASKET	.ปะเก็น	1	
25	51351-13H50-000	.CAP	.ฝาปิดโช้คอัพหน้า	1	
26	51171-22J20-000	.SPRING	.สปริง	1	
27	51177-22J20-000	.SPRING, REBOUND	.สปริง	1	
28	51146-22J20-000	.CYLINDER	.แกนลูกสูบโช้คอัพหน้า	1	
29	51196-09GG0-000	.RING	.แหวนยาง	1	
30	51156-13H50-000	.SNAP RING	.แหวนล็อค	1	

FIG.521C

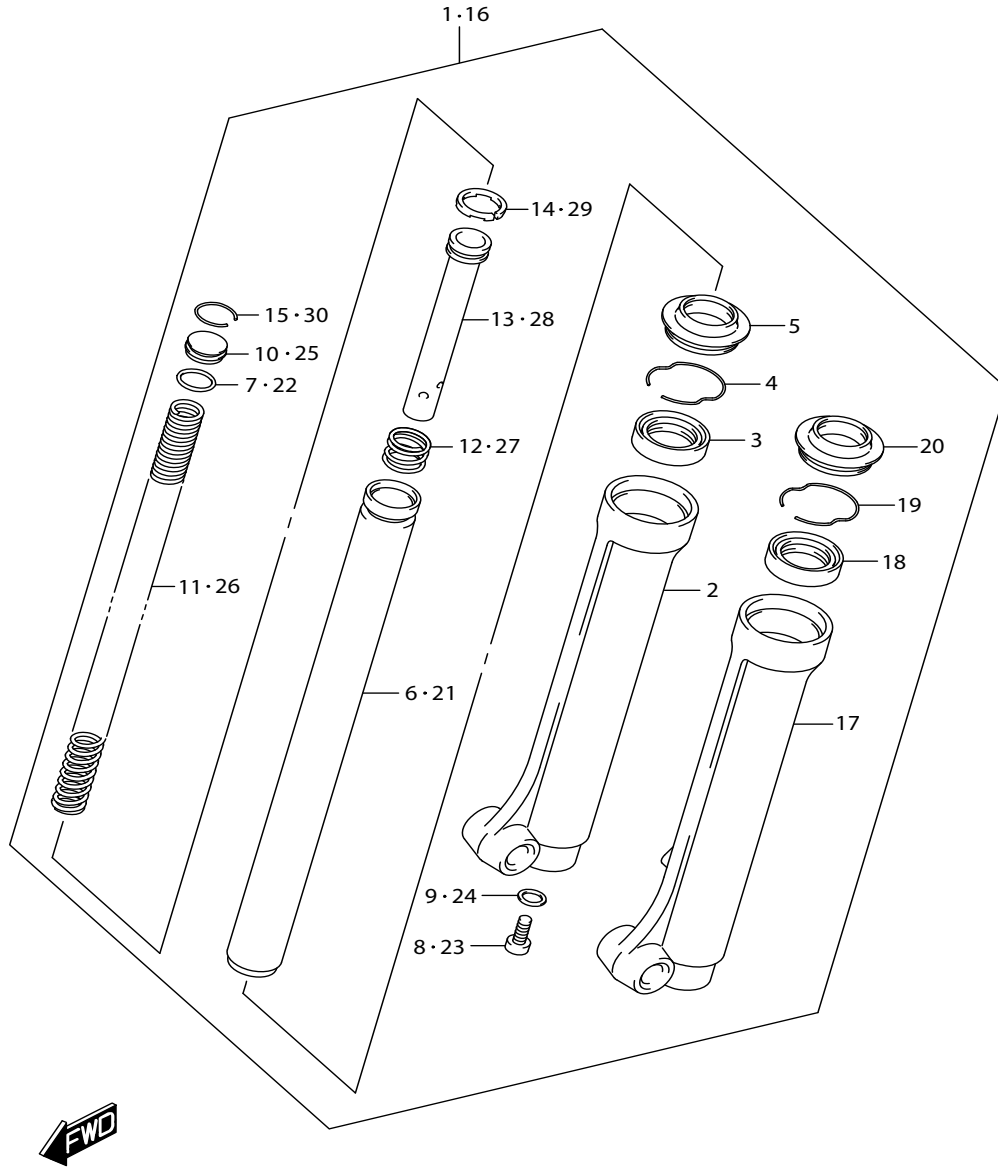


FIG.521C (1-G-15) FRONT FORK DAMPER (FV115LE-Q)

ชุดโช้คอัพหน้า

REF NO.	PART NO.	DESCRIPTION	ชื่ออะไหล่	Q'TY	REMARKS
1	51103-22J20-000	DAMPER ASSY, FRONT FORK RH	ชุดโช้คอัพหน้า ข้างขวา	1	
2	51131-22J20-000	.TUBE, OUTER RH	.ปลอกโช้คอัพหน้า ข้างขวา	1	
3	51153-09GG0-000	.OIL SEAL	.ซีลน้ำมันโช้คอัพหน้า	1	
4	51156-13H20-000	.RING, SNAP	.แหวนล็อคซีลน้ำมัน	1	
5	51173-09GG0-000	.SEAL, DUST	.ยางกันฝุ่น	1	
6	51110-22J20-000	.TUBE, INNER	.แกนโช้คอัพหน้า	1	
7	51117-13H50-000	.O RING	.โอริง	1	
8	51147-13H50-000	.BOLT	.โบลท์โช้คอัพหน้า	1	
9	51148-09GG0-000	.GASKET	.ปะเก็น	1	
10	51351-13H50-000	.CAP	.ฝาปิดโช้คอัพหน้า	1	
11	51171-22J20-000	.SPRING	.สปริง	1	
12	51177-22J20-000	.SPRING, REBOUND	.สปริง	1	
13	51146-22J20-000	.CYLINDER	.แกนลูกสูบโช้คอัพหน้า	1	
14	51196-09GG0-000	.RING	.แหวนยาง	1	
15	51156-13H50-000	.SNAP RING	.แหวนล็อค	1	
16	51104-22J20-000	DAMPER ASSY, FRONT FORK LH	ชุดโช้คอัพหน้า ข้างซ้าย	1	
17	51141-22J20-000	.TUBE, OUTER LH	.ปลอกโช้คอัพหน้า ข้างซ้าย	1	
18	51153-09GG0-000	.OIL SEAL	.ซีลน้ำมันโช้คอัพหน้า	1	
19	51156-13H20-000	.SNAP RING	.แหวนล็อคซีลน้ำมัน	1	
20	51173-09GG0-000	.SEAL, DUST	.ยางกันฝุ่น	1	
21	51110-22J20-000	.TUBE, INNER	.แกนโช้คอัพหน้า	1	
22	51117-13H50-000	.O RING	.โอริง	1	
23	51147-13H50-000	.BOLT	.โบลท์โช้คอัพหน้า	1	
24	51148-09GG0-000	.GASKET	.ปะเก็น	1	
25	51351-13H50-000	.CAP	.ฝาปิดโช้คอัพหน้า	1	
26	51171-22J20-000	.SPRING	.สปริง	1	
27	51177-22J20-000	.SPRING, REBOUND	.สปริง	1	
28	51146-22J20-000	.CYLINDER	.แกนลูกสูบโช้คอัพหน้า	1	
29	51196-09GG0-000	.RING	.แหวนยาง	1	
30	51156-13H50-000	.SNAP RING	.แหวนล็อค	1	

FIG.524A

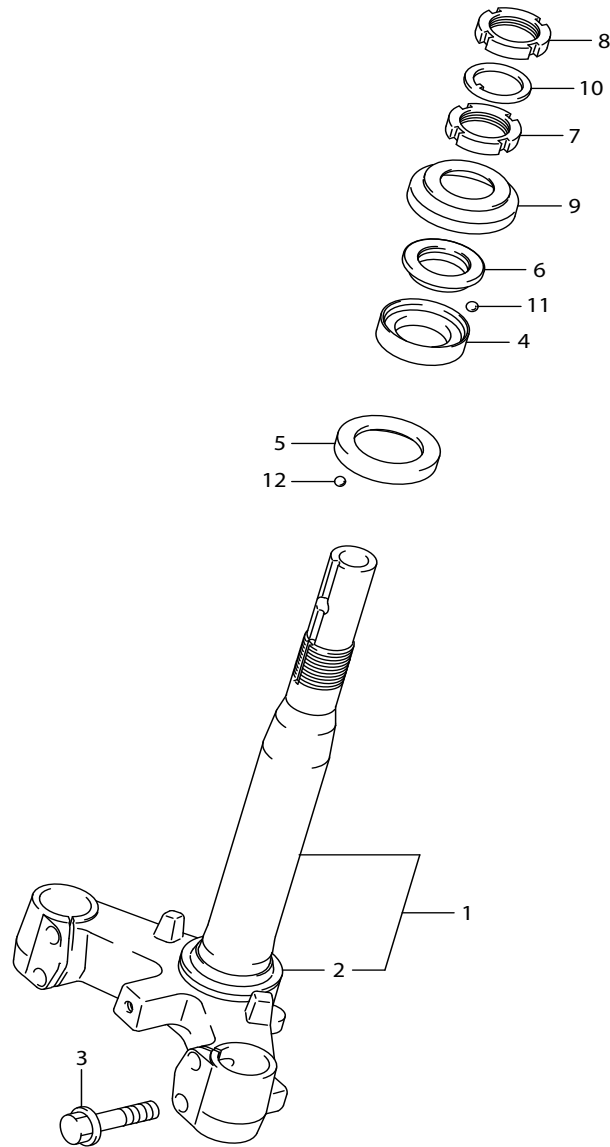


FIG.524A (1-H-2) STEERING STEM

แผงคอ

REF NO.	PART NO.	DESCRIPTION	ชื่ออะไหล่	Q'TY	REMARKS
1	51410-22J20-000	BRACKET, UNDER	แผงคอลล่าง	1	
2	51622-41H00-000	.RACE	.ถ้วยคอนนอก ตัวล่าง	1	
3	51451-13H50-000	BOLT, UNDER BRACKET	โบลท์ยึดแผงคอ	4	
4	51611-41H01-000	RACE, STEERING INNER UPPER	ถ้วยคอใน ตัวบน	1	
5	51612-41H01-000	RACE, STEERING INNER LOWER	ถ้วยคอใน ตัวล่าง	1	
6	51621-41H00-000	RACE, STEERING OUTER UPPER	ถ้วยคอนนอก ตัวบน	1	
7	51631-09G00-000	NUT, STEERING STEM	นัตยึดแผงคอ	1	
8	51631-09G00-000	NUT, STEERING STEM LOCK	นัตยึดแผงคอ	1	
9	51643-06010-000	SEAL, STEERING DUST UPPER	ยางกันฝุ่น	1	
10	09166-24001-000	WASHER	แหวนรอง (24.5X34X2.3)	1	
11	06111-06003-000	BALL	ลูกปืน	23	UPPER
12	06111-06003-000	BALL	ลูกปืน	28	LOWER

FIG.530A

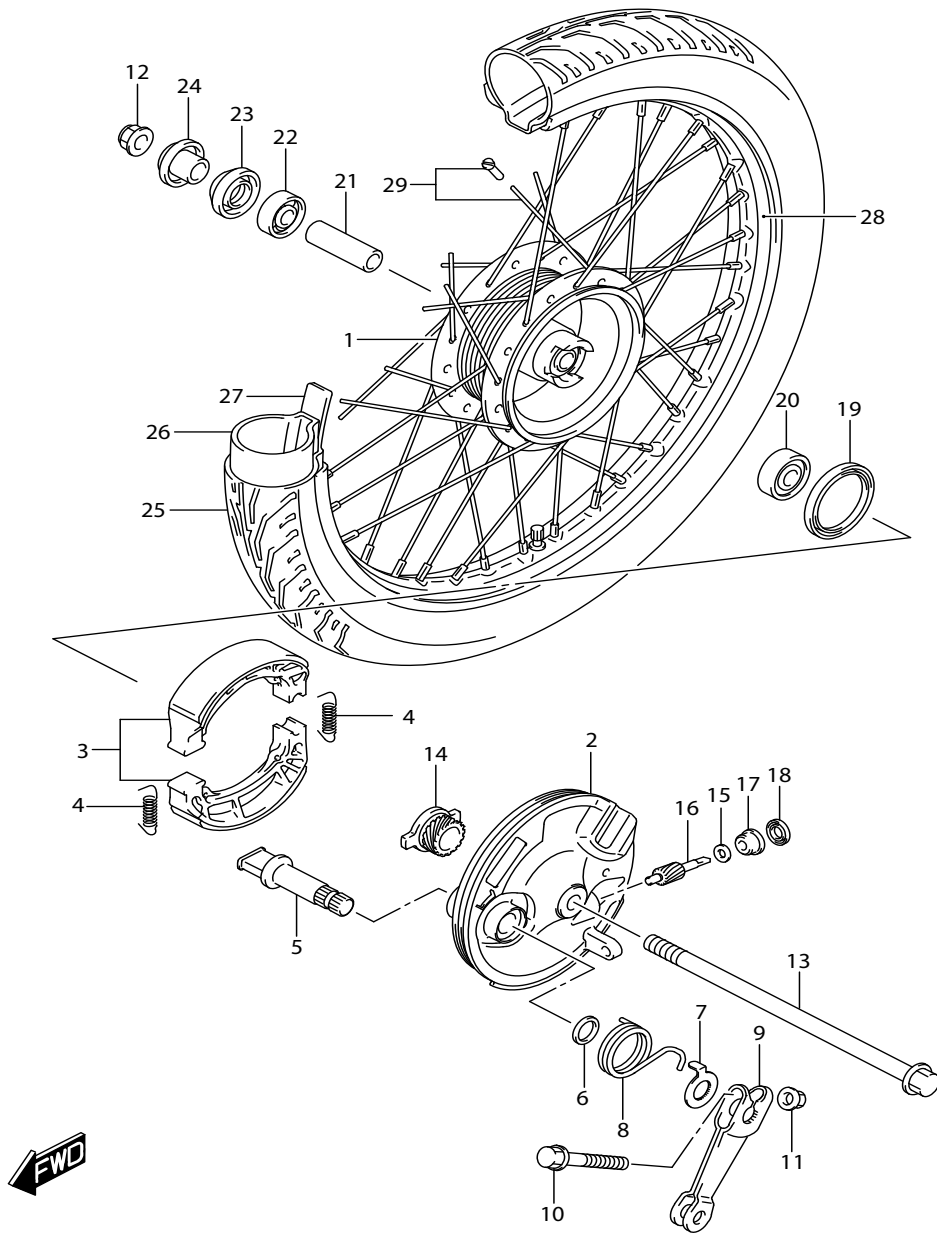


FIG.530A (1-H-3) FRONT WHEEL (FV115JA-Q)

ล้อหน้า

REF NO. I PART NO.	DESCRIPTION	ชื่ออะไหล่	Q'TY	REMARKS
1 54110-09G10-000	HUB, FRONT WHEEL	ดุมล้อหน้า	1	
2 54210-45H10-000	PANEL, FRONT BRAKE ANCHOR	จานเบรคหน้า	1	
3 54400-09810-000	SHOE SET, BRAKE	ชุดผ้าเบรค	1	
4 54424-09G00-000	SPRING	สปริง	2	
5 64441-09G00-000	CAM, REAR BRAKE	ลูกเบี้ยวเบรค	1	
6 54443-09G00-000	SEAL, BRAKE CAM DUST	ซีลกันฝุ่น	1	
7 54492-09G00-000	PLATE, FR BK LINING INDICATOR	แผ่นบอกการสึกของผ้าเบรค	1	
8 54454-09G00-000	SPRING, CAM LEVER RETURN	สปริง	1	
9 54451-46G00-000	LEVER, BRAKE CAM	มือดึงเบรคหน้า	1	
10 54493-09G00-000	BOLT (6X32)	โบลท์ (6X32)	1	
11 54494-09G00-000	NUT	นัต	1	
12 08319-3110A-000	NUT	นัต	1	
13 54711-13H00-000	AXLE, FRONT	แกนล้อหน้า	1	
14 54611-45H20-000	GEAR, SPEEDOMETER (NT:22)	เฟืองขับสายไมล์ (NT:22)	1	
15 09160-06065-000	WASHER (6.2X9X0.3)	แหวนรอง (6.2X9X0.3)	1	
16 54621-45H20-000	PINION, SPEEDOMETER (NT:9)	เฟืองปั่นสายไมล์ (NT:9)	1	
17 54632-41H00-000	BUSH, SPEEDOMETER PINION	บุชเฟืองปั่นสายไมล์	1	
18 54651-41H00-000	SEAL, SPEEDOMETER PINION OIL	ซีลน้ำมัน	1	
19 54267-22J10-000	SEAL, FR BRAKE ANCHOR PANEL OIL	ซีลน้ำมัน	1	
20 08143-63007-000	BEARING	ดัลบลูกปืน ข้างซ้าย	1	LH
21 54731-09G00-000	SPACER, FRONT HUB BEARING	บุชรองดัลบลูกปืน	1	
22 08113-62007-000	BEARING	ดัลบลูกปืน ข้างขวา	1	RH
23 09284-15001-000	OIL SEAL (15X31X5)	ซีลน้ำมัน (15X31X5)	1	
24 54740-26101-000	SPACER, AXLE RH	บุชแกนล้อหน้า ข้างขวา	1	
25 55110-16H10-000	TIRE, FRONT (70/90-17M/C 38P)	ยางนอกหน้า (70/90-17M/C 38P)	1	NF35 IRC
26 55200-16H10-000	TUBE ASSY, WHEEL INNER	ยางใน	1	IRC
27 55261-16H10-000	PROTECTOR, INNER TUBE	ยางรองขอบล้อ	1	IRC
28 55311-31C00-000	RIM, FRONT WHEEL (17X1.40)	ขอบล้อหน้า (17X1.40)	1	
29 55320-45HA0-000	SPOKE SET, FRONT	ชุดซี่ลวดล้อหน้า	1	

FIG.530B

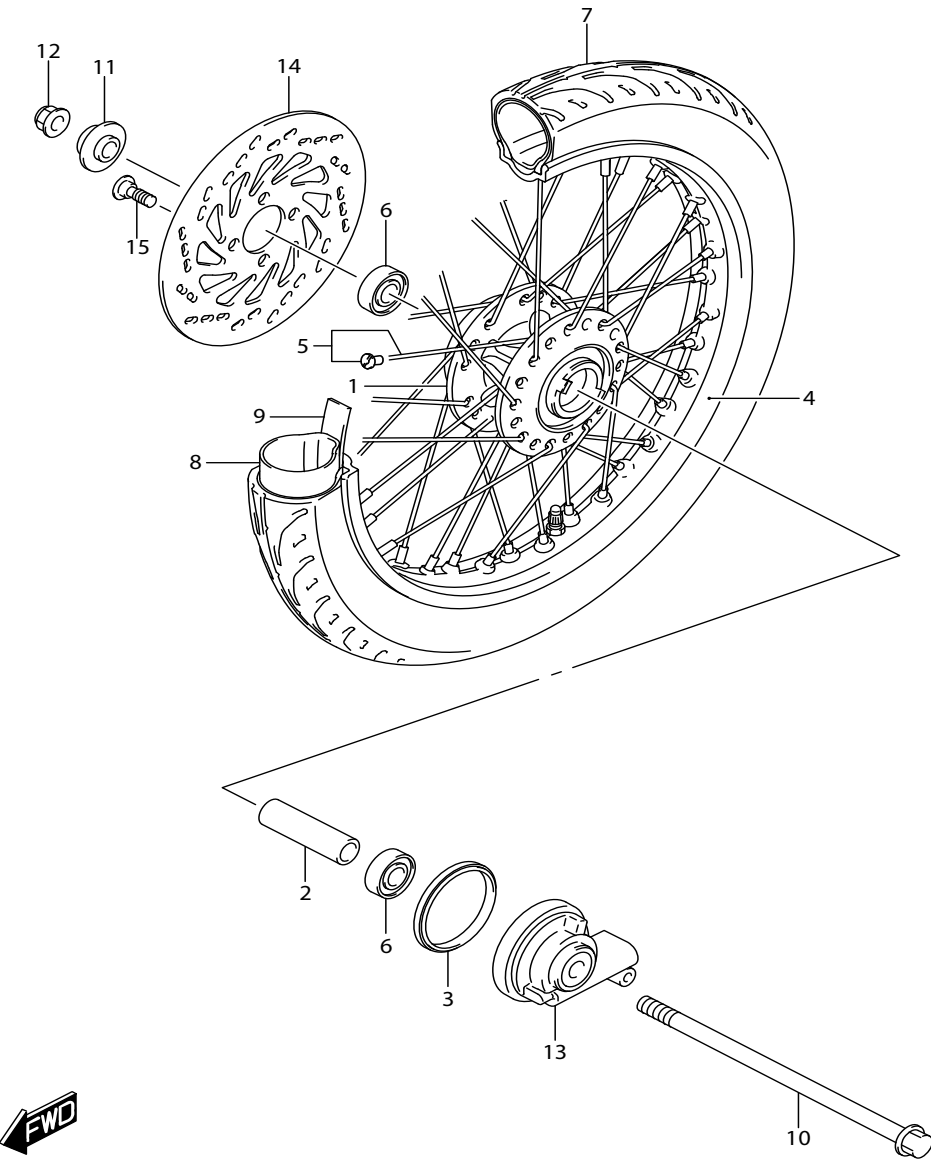


FIG.530B (1-H-4) FRONT WHEEL (FV115LB-Q)

ล้อหน้า

REF NO. I	PART NO.	DESCRIPTION	ชื่ออะไหล่	Q'TY	REMARKS
1	54111-41H00-000	HUB, FRONT	ดุมล้อหน้า	1	
2	54731-41H00-000	SPACER, FRONT HUB BEARING	บุช	1	
3	54742-41H00-000	SEAL, FRONT HUB	ซีลกันน้ำ	1	
4	55311-16H60-000	RIM, FRONT WHEEL (17X1.40)	ขอบล้อหน้า (17X1.40)	1	
5	55320-16HA0-000	SPOKE SET, FRONT WHEEL	ชุดซี่ล้อล้อหน้า	1	
6	08123-63007-000	BEARING	ดลับลูกปืน	2	
7	55110-16H10-000	TIRE, FRONT (70/90-17M/C 38P)	ยางนอกหน้า (70/90-17M/C 38P)	1	NF35 IRC
8	55200-16H10-000	TUBE ASSY, WHEEL INNER	ยางใน	1	IRC
9	55261-16H10-000	PROTECTOR, WHEEL INNER TUBE	ยางรองขอบล้อ	1	IRC
10	54711-13H00-000	AXLE, FRONT	แกนล้อหน้า	1	
11	54750-46100-000	SPACER, FRONT AXLE RH	บุชแกนล้อหน้า ข้างขวา	1	
12	08319-3110A-000	NUT	นัต	1	
13	54600-22J00-000	BOX ASSY, SPEEDOMETER GEAR	กระปุกเกียร์สายไมล์	1	
14	59211-09G90-000	DISC, FRONT BRAKE	แผ่นจานเบรค	1	
15	59218-09G10-000	BOLT, FRONT BRAKE DISC	โบลท์	4	

FIG.530C

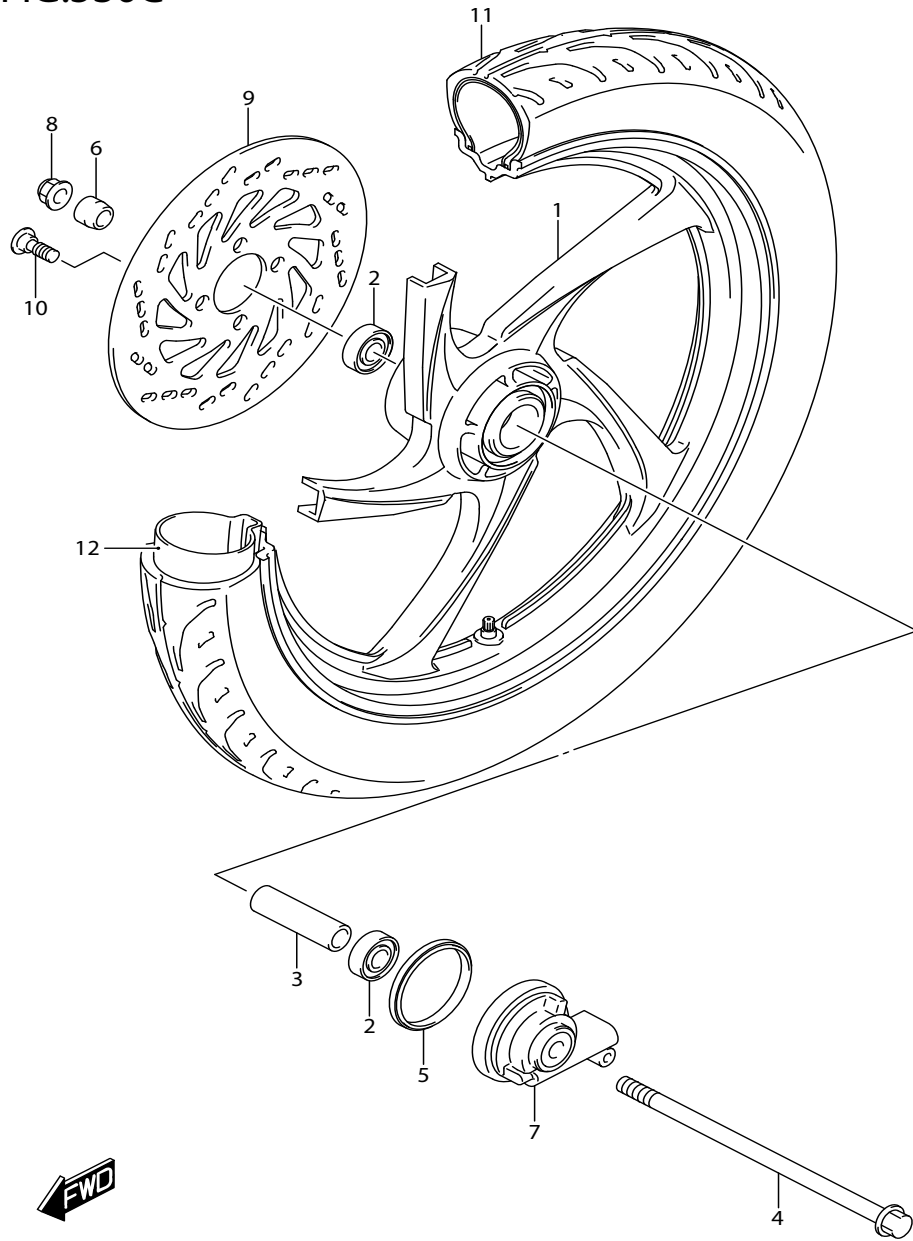


FIG.530C (1-H-5) FRONT WHEEL (FV115LE-Q)

ล้อหน้า

REF NO. I	PART NO.	DESCRIPTION	ชื่ออะไหล่	Q'TY	REMARKS
1	54111-45H00-291	WHEEL, FRONT (17X1.40) (BLACK)	ล้อแม็กหน้า (17X1.40) (BLACK)	1	
2	08123-63007-000	BEARING	ดลับลูกปืน	2	
3	54731-41H00-000	SPACER	บุช	1	
4	54711-13H00-000	AXLE, FRONT	แกนล้อหน้า	1	
5	54742-41H00-000	SEAL, FRONT HUB	ซีลกันน้ำ	1	
6	54750-46100-000	SPACER, FRONT AXLE RH	บุชแกนล้อหน้า ข้างขวา	1	
7	54600-22J00-000	BOX ASSY, SPEEDOMETER GEAR	กระปุกเกียร์สายไมล์	1	
8	08319-3110A-000	NUT	นัต	1	
9	59211-09G90-000	DISC, FRONT BRAKE	แผ่นจานเบรค	1	
10	59218-09G10-000	BOLT, FRONT BRAKE DISC	โบลท์	4	
11	55110-16H10-000	TIRE, FRONT (70/90-17M/C 38P)	ยางนอกหน้า (70/90-17M/C 38P)	1	NF35 IRC
12	55200-16H10-000	TUBE ASSY, WHEEL INNER	ยางใน	1	

FIG.535A

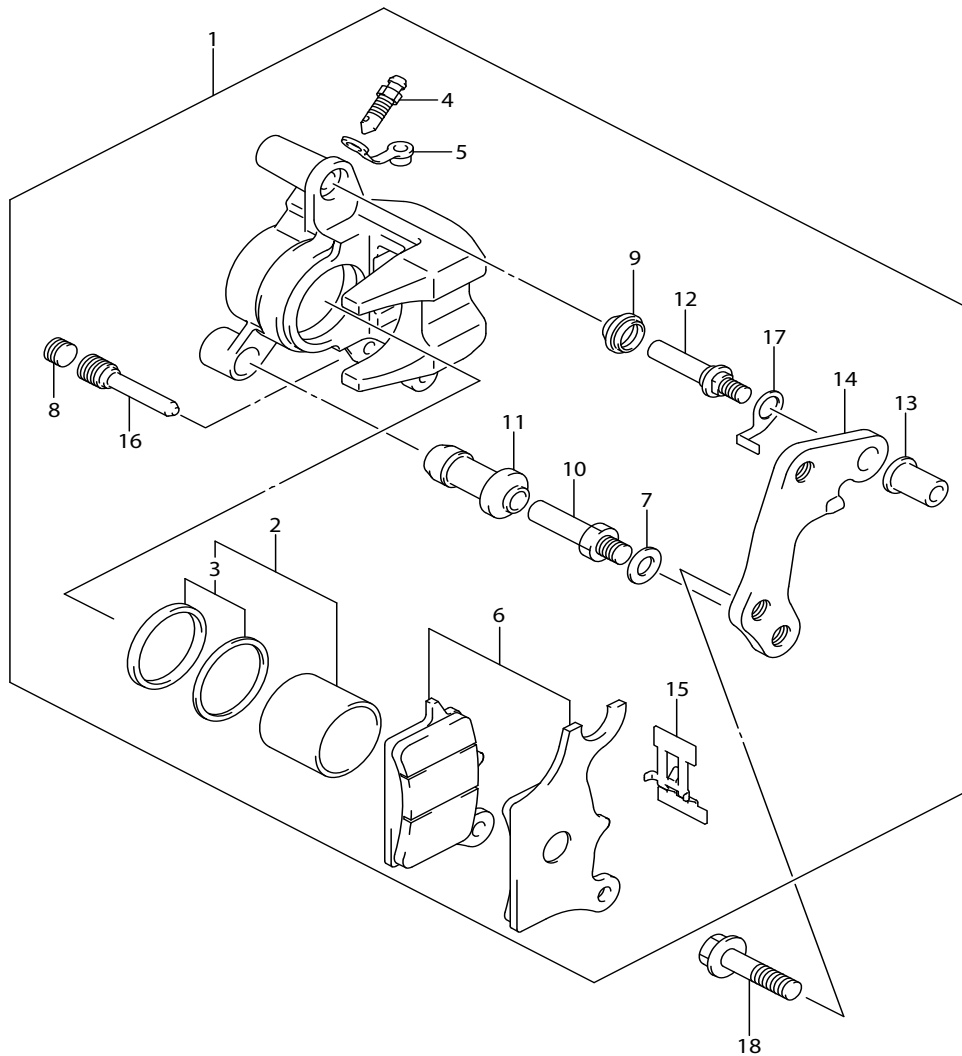


FIG.535A (1-H-6) FRONT CALIPER (FV115LB-Q)

คาลิเปอร์

REF NO.	PART NO.	DESCRIPTION	ชื่ออะไหล่	Q'TY	REMARKS
1	59100-45H50-000	CALIPER ASSY, FRONT	ชุดดิสเบรกหน้า	1	
2	59100-41840-000	.PISTON SET	.ชุดลูกสูบ	1	
3	59100-38860-000	..SEAL SET, PISTON	..ชุดซีลลูกสูบดีสเบรก	1	
4	59121-01A00-000	.BLEEDER	.สกรูไล่อากาศ	1	
5	59122-01A00-000	.CAP, BLEEDER	.ยางครอบสกรูไล่อากาศ	1	
6	59100-41830-000	.PAD SET	.ชุดผ้าเบรก	1	
7	59314-13A00-000	.WASHER, WAVE	.แหวนรอง	1	
8	59146-21E10-000	.PLUG, PIN	.ยางปิดหัวโบลท์	1	
9	59303-14500-000	.BOOT	.ยางกันฝุ่น	1	
10	59382-13A00-000	.BOLT	.สลักโบลท์	1	
11	59386-13A00-000	.BOOT	.ยางกันฝุ่น	1	
12	59387-41HA0-000	.PIN, BOLT	.สลัก	1	
13	59388-41HA0-000	.NUT	.นัต	1	
14	59351-45H10-000	.BRACKET	.เหล็กยึดคาลิเปอร์	1	
15	59115-41HA0-000	.SPRING, PAD	.แผ่นสปริง	1	
16	59345-41HA0-000	.PIN, HANGER	.โบลท์	1	
17	59133-41HA0-000	.RETAINER, BRACKET	.แผ่นรองเหล็กยึดคาลิเปอร์	1	
18	01550-0835A-000	BOLT	โบลท์	2	



FIG.535B

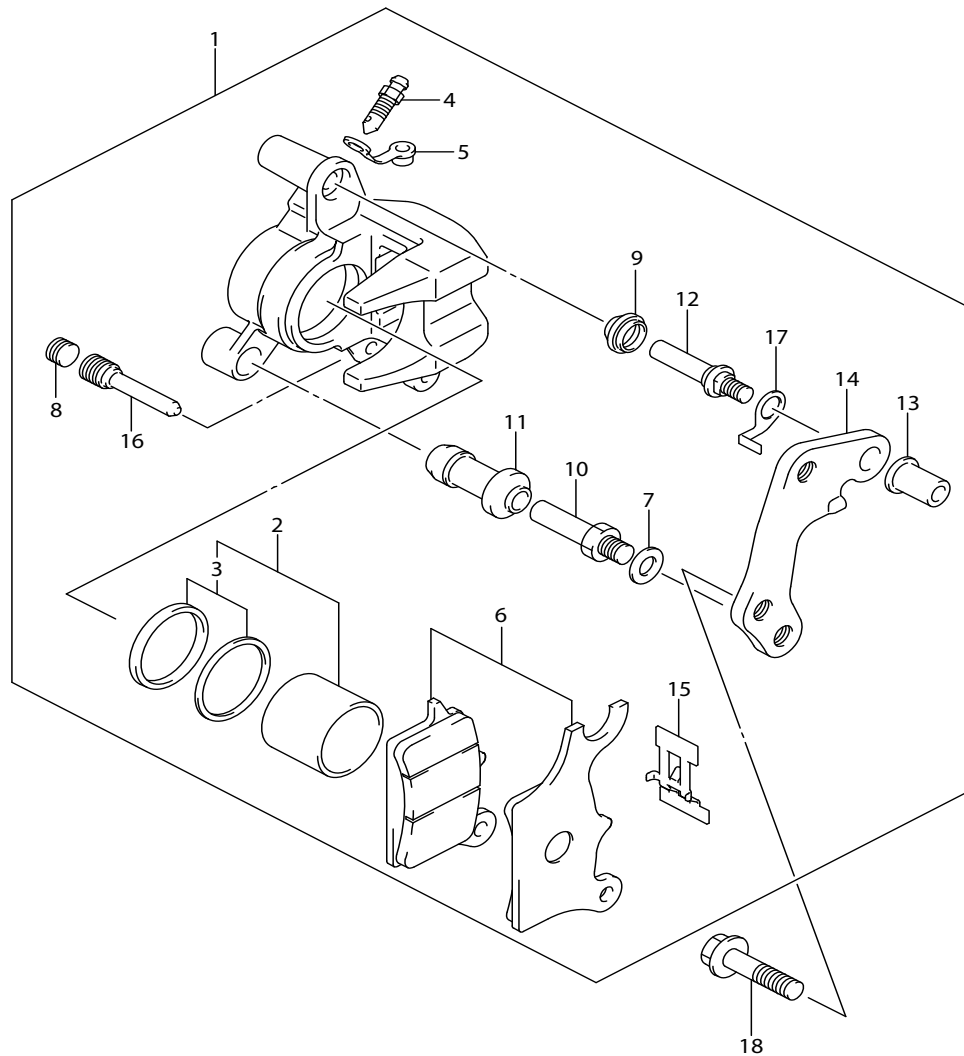


FIG.535B (1-H-7) FRONT CALIPER (FV115LE-Q)

คาลิเปอร์

REF NO.	PART NO.	DESCRIPTION	ชื่ออะไหล่	Q'TY	REMARKS
1	59100-45H50-000	CALIPER ASSY, FRONT	ชุดดิสเบรกหน้า	1	
2	59100-41840-000	.PISTON SET	.ชุดลูกสูบ	1	
3	59100-38860-000	..SEAL SET, PISTON	..ชุดซีลลูกสูบดีสเบรก	1	
4	59121-01A00-000	.BLEEDER	.สกรูไล่อากาศ	1	
5	59122-01A00-000	.CAP, BLEEDER	.ยางครอบสกรูไล่อากาศ	1	
6	59100-41830-000	.PAD SET	.ชุดผ้าเบรก	1	
7	59314-13A00-000	.WASHER, WAVE	.แหวนรอง	1	
8	59146-21E10-000	.PLUG, PIN	ยางปิดหัวโบลท์	1	
9	59303-14500-000	.BOOT	.ยางกันฝุ่น	1	
10	59382-13A00-000	.BOLT	.สลักโบลท์	1	
11	59386-13A00-000	.BOOT	.ยางกันฝุ่น	1	
12	59387-41HA0-000	.PIN, BOLT	.สลัก	1	
13	59388-41HA0-000	.NUT	.นัต	1	
14	59351-45H10-000	.BRACKET	.เหล็กยึดคาลิเปอร์	1	
15	59115-41HA0-000	.SPRING, PAD	.แผ่นสปริง	1	
16	59345-41HA0-000	.PIN, HANGER	.โบลท์	1	
17	59133-41HA0-000	.RETAINER, BRACKET	.แผ่นรองเหล็กยึดคาลิเปอร์	1	
18	01550-0835A-000	BOLT	โบลท์	2	



FIG.537A

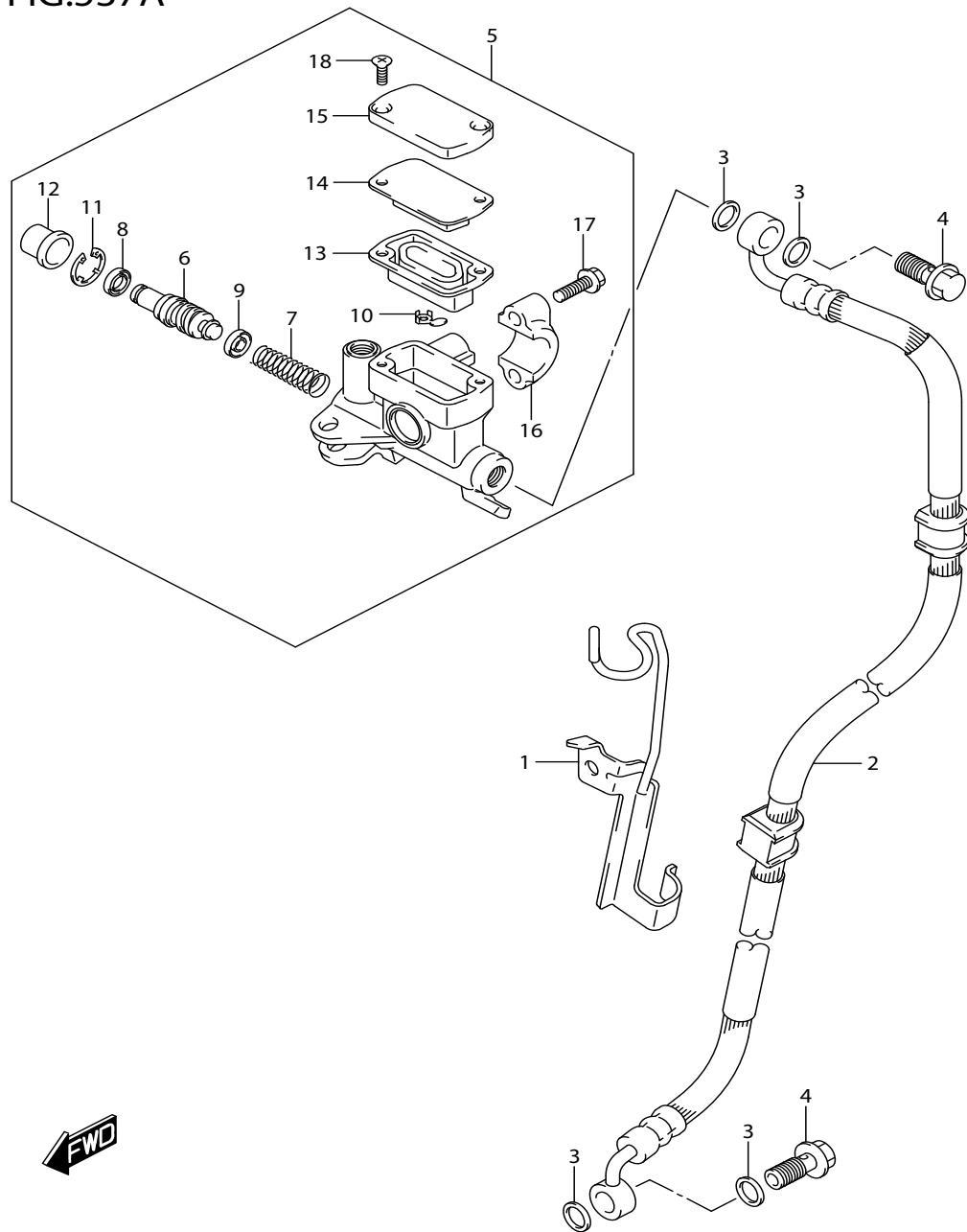


FIG.537A (1-H-8) FRONT MASTER CYLINDER (FV115LB-Q)

แม่ปั๊มเบรคหน้า

REF NO.	PART NO.	DESCRIPTION	ชื่ออะไหล่	Q'TY	REMARKS
1	59260-22J00-000	CLAMP, FR BRAKE HOSE	เหล็กรัดสายเบรคหน้า	1	
2	59480-22J10-000	HOSE, FRONT BRAKE	สายน้ำมันเบรค	1	
3	09168-10033-000	WASHER (10.2X15X1.4)	แหวนรอง	4	
4	59492-22J10-000	BOLT, BRAKE FLUID	โบลท์	2	
5	59600-22J10-000	CYLINDER ASSY, FRONT MASTER	ชุดแม่ปั๊มเบรคหน้า	1	
6	59611-36500-000	.PISTON	.ชุดลูกสูบ	1	
7	59621-36500-000	.SPRING	.สปริง	1	
8	59662-21D00-000	.CUP, SECONDARY	.ซีลน้ำมัน	1	
9	59663-21D00-000	.CUP, PRIMARY	.ซีลน้ำมัน	1	
10	59664-32F00-000	.PROTECTOR	.แผ่นกัน	1	
11	59665-36500-000	.CIRCLIP	..แหวนล๊อค	1	
12	59666-44300-000	.BOOT	..ยางกันฝุ่น	1	
13	69667-01H00-000	.DIAPHRAGM	.ยางไดอะแฟรม	1	
14	69668-01H00-000	.PLATE, DIAPHRAGM	.แผ่นรองยางไดอะแฟรม	1	
15	59669-22J00-000	.CAP	.ฝาปิดถั่วน้ำมันเบรค	1	
16	59671-27C00-000	.HOLDER	.ปะกับยึดชุดแม่ปั๊มเบรค	1	
17	59675-06F10-000	.BOLT	.โบลท์	2	
18	69689-49300-000	.SCREW	.สกรู	2	

FIG.537B

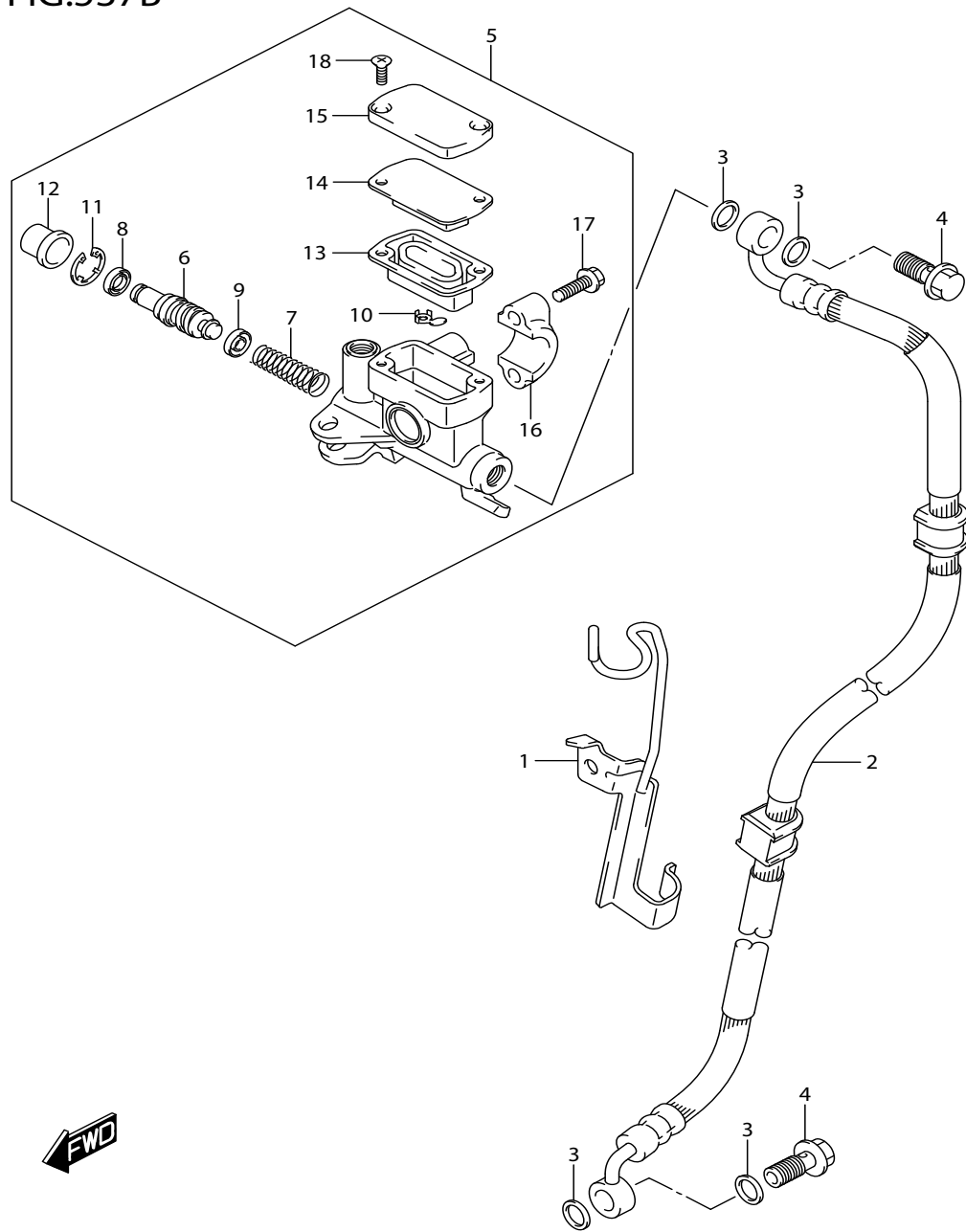


FIG.537B (1-H-9) FRONT MASTER CYLINDER (FV115LE-Q)

แม่ปั๊มเบรคหน้า

REF NO.	PART NO.	DESCRIPTION	ชื่ออะไหล่	Q'TY	REMARKS
1	59260-22J00-000	CLAMP, FR BRAKE HOSE	เหล็กรัดสายเบรคหน้า	1	
2	59480-22J10-000	HOSE, FRONT BRAKE	สายน้ำมันเบรค	1	
3	09168-10033-000	WASHER (10.2X15X1.4)	แหวนรอง	4	
4	59492-22J10-000	BOLT, BRAKE FLUID	โบลท์	2	
5	59600-22J10-000	CYLINDER ASSY, FRONT MASTER	ชุดแม่ปั๊มเบรคหน้า	1	
6	59611-36500-000	.PISTON	.ชุดลูกสูบ	1	
7	59621-36500-000	.SPRING	.สปริง	1	
8	59662-21D00-000	.CUP, SECONDARY	.ซีลน้ำมัน	1	
9	59663-21D00-000	.CUP, PRIMARY	.ซีลน้ำมัน	1	
10	59664-32F00-000	.PROTECTOR	.แผ่นกัน	1	
11	59665-36500-000	.CIRCLIP	..แหวนล๊อค	1	
12	59666-44300-000	.BOOT	..ยางกันฝุ่น	1	
13	69667-01H00-000	.DIAPHRAGM	.ยางไดอะแฟรม	1	
14	69668-01H00-000	.PLATE, DIAPHRAGM	.แผ่นรองยางไดอะแฟรม	1	
15	59669-22J00-000	.CAP	.ฝาปิดถั่วน้ำมันเบรค	1	
16	59671-27C00-000	.HOLDER	.ปะกับยึดชุดแม่ปั๊มเบรค	1	
17	59675-06F10-000	.BOLT	.โบลท์	2	
18	69689-49300-000	.SCREW	.สกรู	2	

FIG.541A

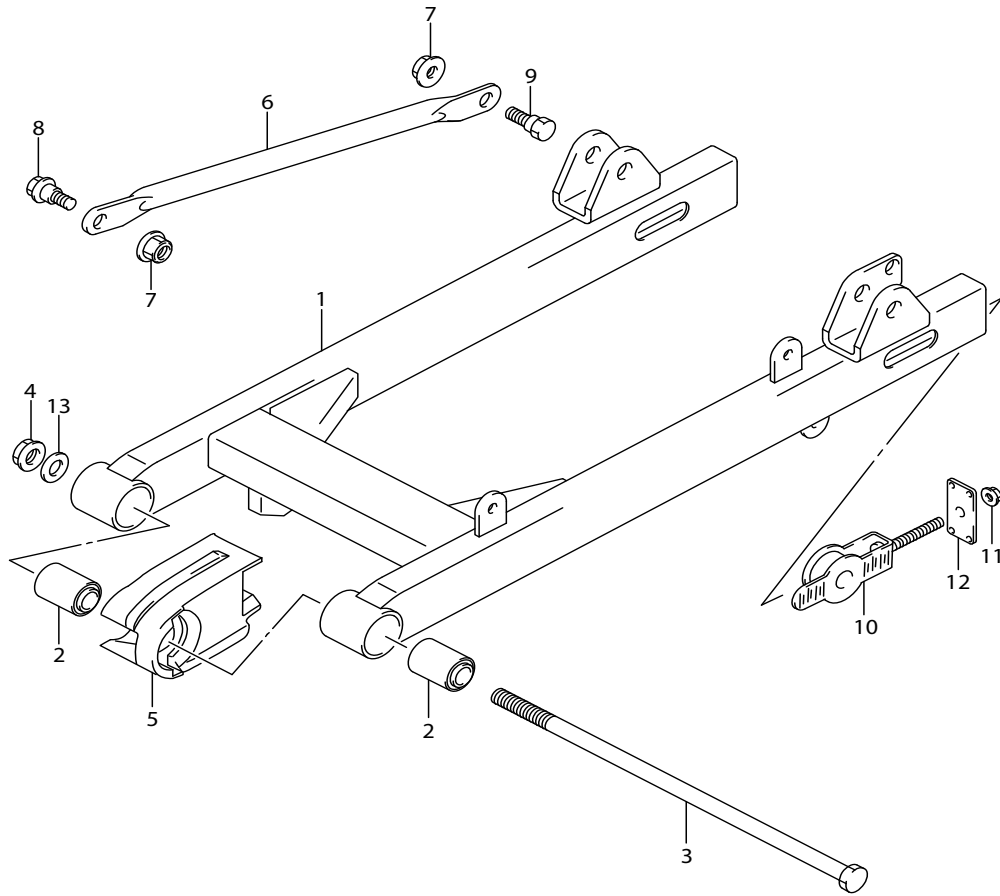


FIG.541A (1-H-10) REAR SWINGINGARM

ตะเกียบหลัง

REF NO.	PART NO.	DESCRIPTION	ชื่ออะไหล่	Q'TY	REMARKS
1	61100-22J00-291	SWINGINGARM, REAR (BLACK)	ตะเกียบหลัง	1	
2	61230-22J00-000	BUSHING	บุชรองตะเกียบหลัง	2	
3	61211-22J00-000	SHAFT, REAR SWINGINGARM	แกนตะเกียบหลัง	1	
4	08319-3112B-000	NUT	นัต	1	
5	61273-16H00-000	BUFFER, CHAIN TOUCH DEFENSE	ยางกันโซ่	1	
6	64310-45H00-000	TORQUELINK, REAR	ขายึดจานเบรคหลัง	1	
7	08319-3108A-000	NUT	นัต	2	
8	64321-45H00-000	BOLT, REAR TORQUELINK FRONT	โบลท์	1	
9	64331-45H00-000	BOLT, REAR TORQUELINK REAR	โบลท์	1	
10	61410-20G30-000	ADJUSTER, CHAIN	ตัวตั้งโซ่	2	
11	08319-3106A-000	NUT	นัต	2	
12	61421-20G00-000	GUIDE, CHAIN ADJUSTER	เหล็กยึดตัวตั้งโซ่	2	
13	09160-12118-000	WASHER (12X27X2)	แหวนรอง (12X27X2)	1	

FIG.542A

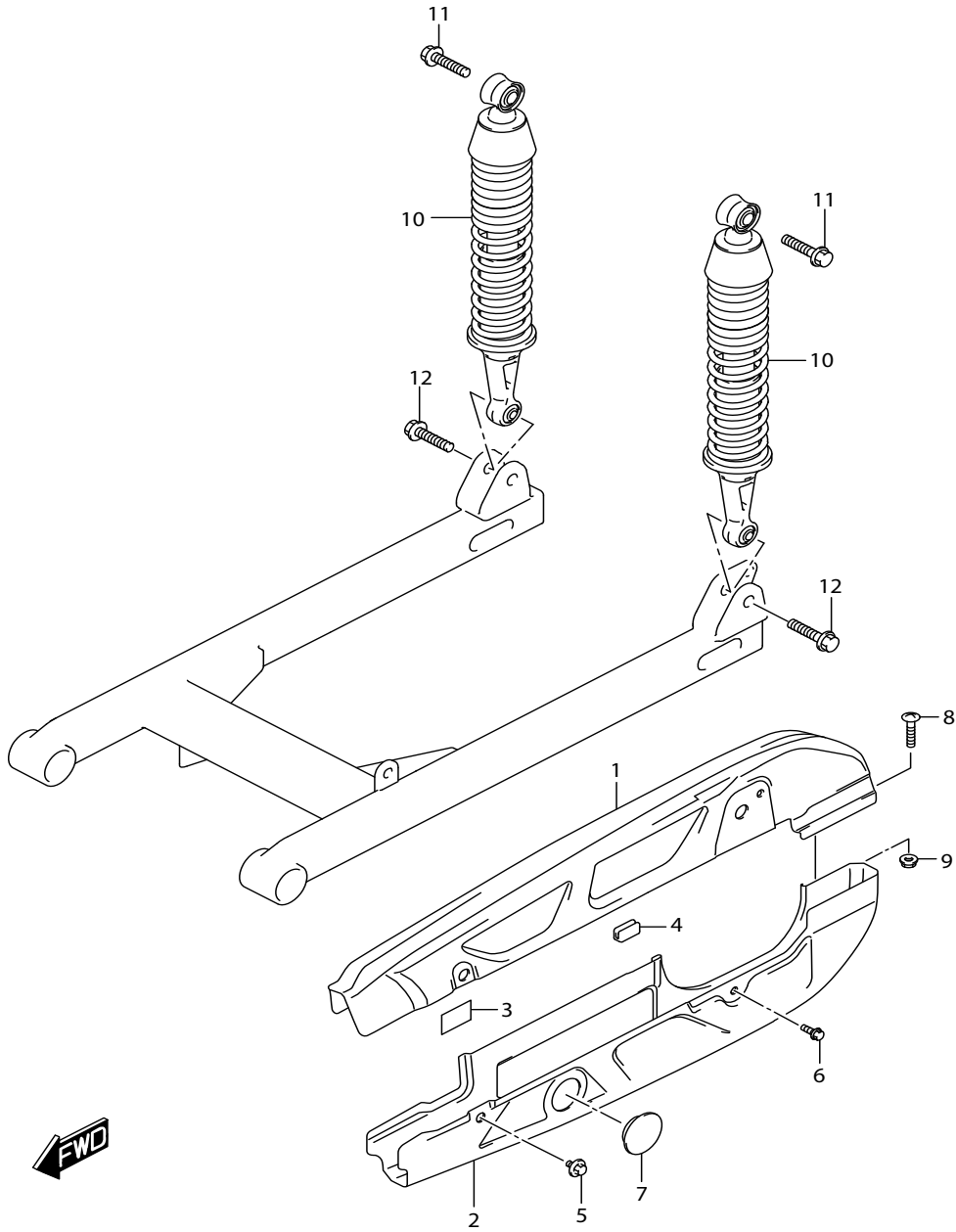


FIG.542A (1-H-11) CHAIN CASE

บังโช้

REF NO. I	PART NO.	DESCRIPTION	ชื่ออะไหล่	Q'TY	REMARKS
1	61310-22J00-13L	CASE, CHAIN UPPER (SILVER)	บังโช้ ตัวบน	1	
2	61320-22J00-13L	CASE, CHAIN LOWER (SILVER)	บังโช้ ตัวล่าง	1	
3	61395-45H00-000	TAPE, CHAIN CASE	ยางรอง	2	
4	61399-45H00-000	MOLDING, CHAIN CASE	ยางรอง	1	
5	09116-06014-000	BOLT (6X6)	โบลท์ยึดบังโช้ ตัวหน้า	2	
6	01550-0610A-000	BOLT	โบลท์ยึดบังโช้ ตัวหลัง	2	
7	09250-30001-000	CAP (OD:40)	ยางปิดช่องดุดับโช้	1	
8	02142-0630A-000	SCREW	สกรู	1	
9	08316-1006A-000	NUT	นัต	1	
10	62100-22J10-019	ABSORBER ASSY, REAR SHOCK (BLACK)	โช้คอัพหลัง	2	
11	01550-1035A-000	BOLT	โบลท์	2	
12	09103-10229-000	BOLT (10X32)	โบลท์	2	

FIG.550A

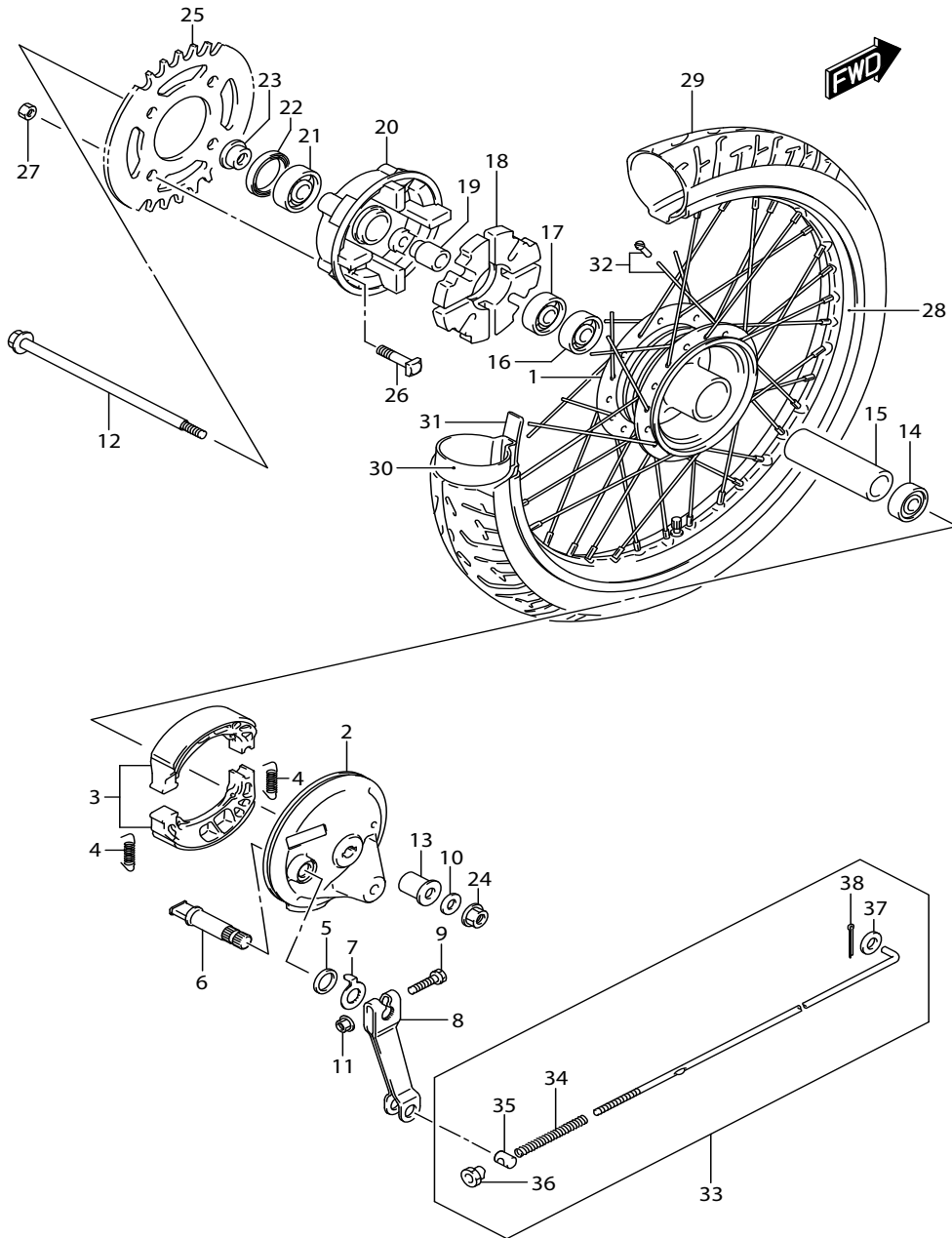


FIG.550A (1-H-12) REAR WHEEL (FV115JA-Q)

ล้อหลัง

REF NO.	I PART NO.	DESCRIPTION	ชื่ออะไหล่	Q'TY	REMARKS
1	64110-07H00-000	HUB, REAR WHEEL	คุมล้อหลัง	1	
2	64210-45H10-13L	PANEL, RR BRAKE ANCHOR (SILVER)	จานเบรกล้อหลัง	1	
3	54400-09830-000	SHOE, SET BRAKE	ชุดผ้าเบรก	1	
4	54424-09G00-000	SPRING, BRAKE SHOE	สปริง	2	
5	54443-09G00-000	SEAL, REAR BRAKE CAM DUST	ซีลกันฝุ่น	1	
6	64441-09G00-000	CAM, REAR BRAKE	ลูกเบี้ยวเบรค	1	
7	54492-09G00-000	PLATE, BRAKE LINING INDICATOR	แผ่นบอกการสึกของผ้าเบรก	1	
8	64451-09G00-000	LEVER, REAR BRAKE	มือดึงเบรกล้อหลัง	1	
9	09100-06078-000	BOLT (6X33)	โบลท์ (6X33)	1	
10	09160-12085-000	WASHER (12.5X26X2.3)	แหวนรอง	2	
11	54494-09G00-000	NUT, RR BRAKE CAM LEVER	น๊อต	1	
12	64711-31C20-000	AXLE, REAR	แกนล้อหลัง	1	
13	64741-22J00-000	SPACER, REAR AXLE RH	บุชแกนล้อหลัง ข้างขวา	1	
14	08140-63017-000	BEARING	ดลับลูกปืน ข้างขวา	1	RH
15	09180-12143-000	SPACER (12.5X19X48)	บุชดลับลูกปืน (12.5X19X48)	1	
16	08140-62017-000	BEARING	ดลับลูกปืนด้านใน ข้างซ้าย	1	LH
17	08110-62017-000	BEARING	ดลับลูกปืน ข้างซ้าย	1	LH INNER
18	64651-45H00-000	ABSORBER, REAR HUB SHOCK	ยางกันกระชาก	1	
19	64733-43000-000	RETAINER, REAR SPROCKET DRUM	บุชคุมสเตอร์หลัง	1	
20	64611-22J00-000	DRUM, SPROCKET MOUNTING	คุมสเตอร์หลัง	1	
21	08113-62037-000	BEARING	ดลับลูกปืน	1	
22	09285-25L01-000	OIL SEAL (24X40X6)	ซีลน้ำมัน (24X40X6)	1	
23	64721-20G00-000	SPACER, RR SPROCKET DRUM	บุชแกนล้อหลัง ข้างซ้าย	1	
24	08319-3112A-000	NUT	น๊อต	1	
25	64511-22J30-000	SPROCKET, REAR (NT:37)	สเตอร์หลัง 37 ฟัน	1	
26	09105-08011-000	BOLT (8X36)	โบลท์สเตอร์หลัง (8X36)	4	
27	08319-3108A-000	NUT	น๊อต	4	
28	65311-16H80-000	WHEEL RIM (17X1.60)	ขอบล้อหลัง (17X1.40)	1	

FIG.550A

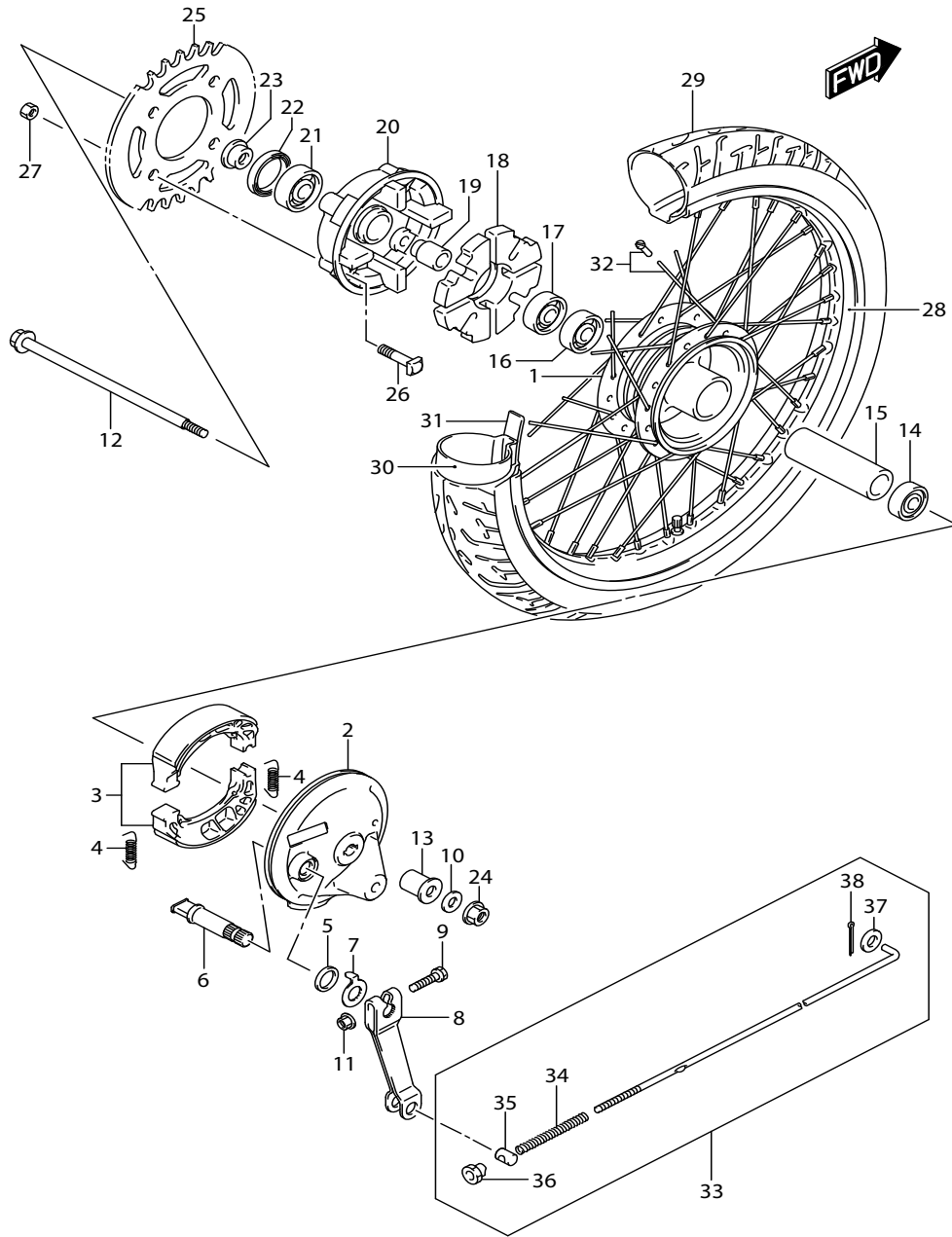


FIG.550A (1-H-13) REAR WHEEL (FV115JA-Q)

ล้อหลัง

REF NO.	I PART NO.	DESCRIPTION	ชื่ออะไหล่	Q'TY	REMARKS
29	65110-16H10-000	TIRE, REAR (80/90-17M/C 50P)	ยางนอกหลัง (80/90-17M/C 50P)	1	NR75 IRC
30	65200-16H10-000	TUBE ASSY, INNER	ยางใน	1	IRC
31	65261-16H10-000	PROTECTOR, INNER TUBE	ยางรองขอบล้อ	1	IRC
32	65320-45HA0-000	SPOKE SET, REAR WHEEL	ชุดซี่ล้อหลัง	1	
33	43300-22J00-000	ROD ASSY, REAR BRAKE	ชุดก้านเบรกหลัง	1	
34	09440-09004-000	.SPRING	.สปริง	1	
35	09209-11002-000	.PIN (11X18)	.สลัก	1	
36	09150-06010-000	.NUT	.นัต	1	
37	08322-0105A-000	.WASHER	.แหวนรอง	1	
38	04111-2020A-000	.COTTER PIN	.ปิ่นล๊อค	1	

FIG.550B

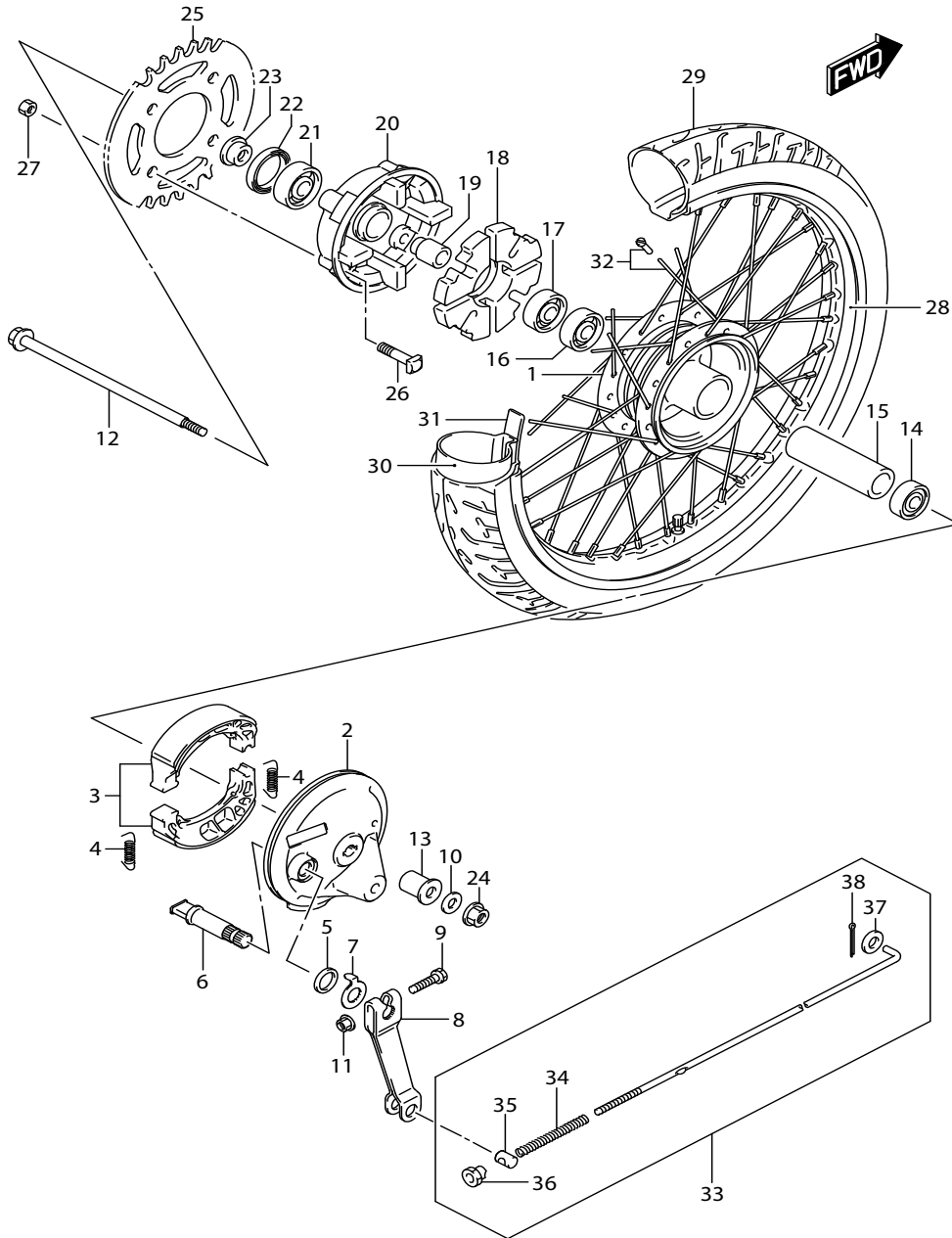


FIG.550B (1-H-14) REAR WHEEL (FV115LB-Q)

ล้อหลัง

REF NO.	PART NO.	DESCRIPTION	ชื่ออะไหล่	Q'TY	REMARKS
1	64110-07H00-000	HUB, REAR WHEEL	ดุมล้อหลัง	1	
2	64210-45H10-13L	PANEL, REAR BRAKE ANCHOR (SILVER)	จานเบรกล้อหลัง	1	
3	54400-09830-000	SHOE, SET BRAKE	ชุดผ้าเบรก	1	
4	54424-09G00-000	SPRING	สปริง	2	
5	54443-09G00-000	SEAL, DUST	ซีลกันฝุ่น	1	
6	64441-09G00-000	SHAFT, BRAKE CAM	ลูกเบี้ยวเบรค	1	
7	54492-09G00-000	PLATE, BRAKE LINING	แผ่นบอกการสึกของผ้าเบรค	1	
8	64451-09G00-000	LEVER, BRAKE CAM	มือดึงเบรกล้อหลัง	1	
9	09100-06078-000	BOLT (6X33)	โบลท์ (6X33)	1	
10	09160-12085-000	WASHER (12.5X26X2.3)	แหวนรอง	2	
11	54494-09G00-000	NUT	นัต	1	
12	64711-31C20-000	AXLE, REAR	แกนล้อหลัง	1	
13	64741-22J00-000	SPACER, REAR AXLE RH	บุชแกนล้อหลัง ข้างขวา	1	
14	08140-63017-000	BEARING	ดลับลูกปืน ข้างขวา	1	RH
15	09180-12143-000	SPACER (12.5X19X48)	บุชดลับลูกปืน (12.5X19X48)	1	
16	08140-62017-000	BEARING	ดลับลูกปืนด้านใน ข้างซ้าย	1	LH
17	08110-62017-000	BEARING	ดลับลูกปืน ข้างซ้าย	1	LH
18	64651-45H00-000	ABSORBER, REAR HUB SHOCK	ยางกันกระชาก	1	
19	64733-43000-000	RETAINER, REAR SPROCKET DRUM	บุชดุมสเตอร์หลัง	1	
20	64611-22J00-000	DRUM, SPROCKET MOUNTING	ดุมสเตอร์หลัง	1	
21	08113-62037-000	BEARING	ดลับลูกปืน	1	
22	09285-25L01-000	OIL SEAL (24X40X6)	ซีลน้ำมัน (24X40X6)	1	
23	64721-20G00-000	SPACER, RR SPROCKET DRUM	บุชแกนล้อหลัง ข้างซ้าย	1	
24	08319-3112A-000	NUT	นัต	1	
25	64511-22J30-000	SPROCKET, REAR (NT:37)	สเตอร์หลัง 37 ฟัน	1	
26	09105-08011-000	BOLT (8X36)	โบลท์สเตอร์หลัง (8X36)	4	
27	08319-3108A-000	NUT	นัต	4	
28	65311-16H80-000	WHEEL RIM (17X1.60)	ขอบล้อหลัง (17X1.40)	1	

FIG.550B

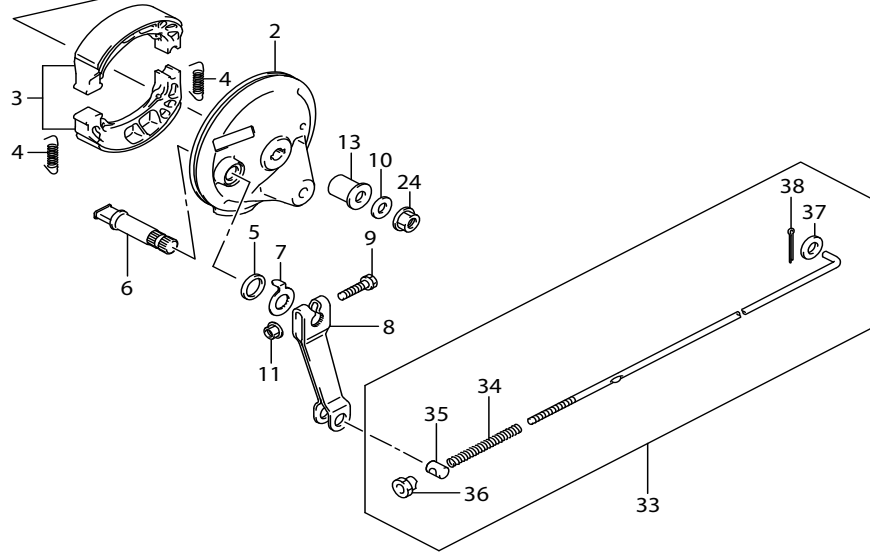
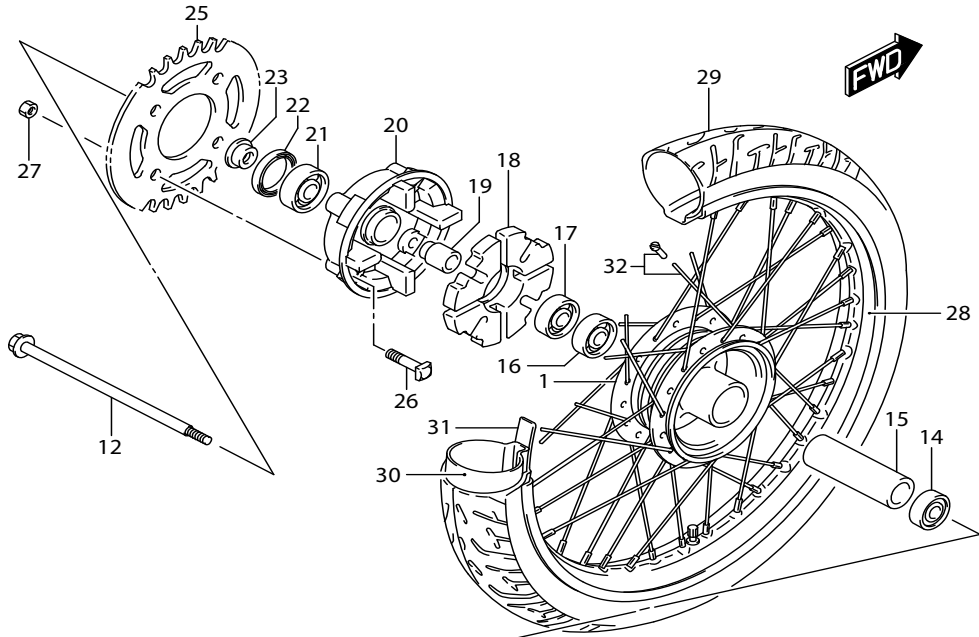


FIG.550B (1-H-15) REAR WHEEL (FV115LB-Q)

ล้อหลัง

REF NO.	I PART NO.	DESCRIPTION	ชื่ออะไหล่	Q'TY	REMARKS
29	65110-16H10-000	TIRE, REAR (80/90-17M/C 50P)	ยางนอกหลัง (80/90-17M/C 50P)	1	NR75 IRC
30	65200-16H10-000	TUBE ASSY, INNER	ยางใน	1	IRC
31	65261-16H10-000	PROTECTOR, INNER TUBE	ยางรองขอบล้อ	1	IRC
32	65320-45HA0-000	SPOKE SET, REAR WHEEL	ชุดซี่ล้อหลัง	1	
33	43300-22J00-000	ROD ASSY, REAR BRAKE	ชุดก้านเบรกหลัง	1	
34	09440-09004-000	.SPRING	.สปริง	1	
35	09209-11002-000	.PIN (11X18)	.สลัก	1	
36	09150-06010-000	.NUT	.นัต	1	
37	08322-0105A-000	.WASHER	.แหวนรอง	1	
38	04111-2020A-000	.PIN	.ปิ่นล๊อค	1	

FIG.550C

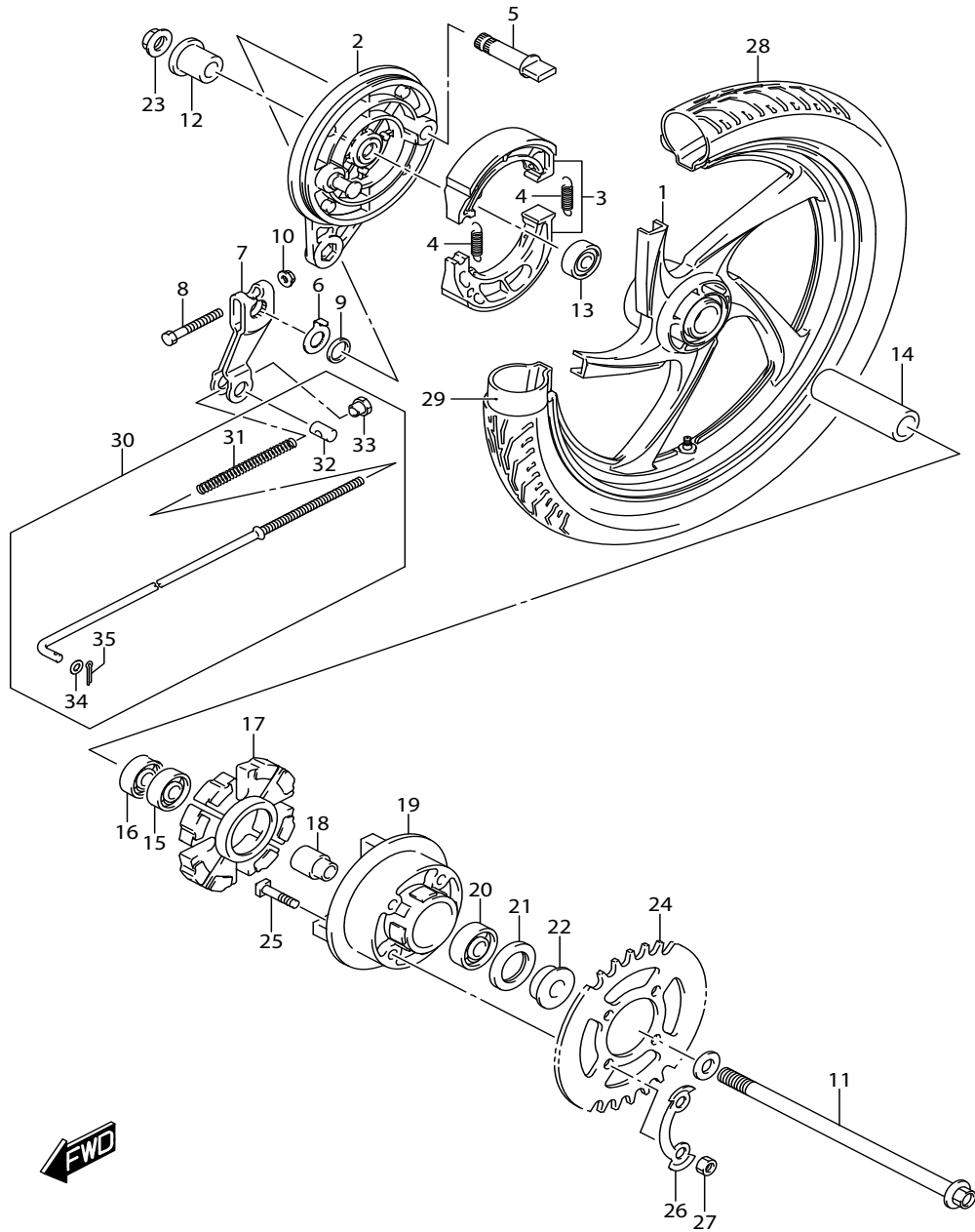


FIG.550C (1-I-2) REAR WHEEL (FV115LE-Q)

ล้อหลัง

REF NO.	PART NO.	DESCRIPTION	ชื่ออะไหล่	Q'TY	REMARKS
1	64150-45H00-291	HUB, REAR WHEEL (BLACK)	ล้อแม็กหลัง สีดำ (17X1.60)	1	17X1.6
2	64210-45H10-291	PANEL, RR BRAKE ANCHOR (BLACK)	จานเบรคหลัง	1	
3	54400-09830-000	SHOE SET, BRAKE	ชุดผ้าเบรค	1	
4	54424-09G00-000	SPRING, BRAKE SHOE	สปริง	2	
5	64441-09G00-000	CAM, REAR BRAKE	ลูกเบี้ยวเบรค	1	
6	54492-09G00-000	PLATE, BRAKE LINING INDICATOR	แผ่นบอกการสึกของผ้าเบรค	1	
7	64451-09G00-000	LEVER, REAR BRAKE	มือดึงเบรคหลัง	1	
8	09100-06078-000	BOLT (6X33)	โบลท์ (6X33)	1	
9	54443-09G00-000	SEAL, REAR BRAKE CAM DUST	ซีลกันฝุ่น	1	
10	54494-09G00-000	NUT, RR BRAKE CAM LEVER	น๊อต	1	
11	64711-31C20-000	AXLE, REAR	แกนล้อหลัง	1	
12	64741-22J00-000	SPACER, REAR AXLE RH	บุชแกนล้อหลัง ข้างขวา	1	
13	08140-63017-000	BEARING	ดลับลูกปืน ข้างขวา	1	RH
14	09180-12143-000	SPACER (12.5X19X48)	บุชดลับลูกปืน (12.5X19X48)	1	
15	08140-62017-000	BEARING	ดลับลูกปืนด้านใน ข้างซ้าย	1	LH
16	08110-62017-000	BEARING	ดลับลูกปืน ข้างซ้าย	1	LH INNER
17	64651-45H00-000	ABSORBER, REAR HUB SHOCK	ยางกันกระชาก	1	
18	64733-43000-000	RETAINER, REAR SPROCKET DRUM	บุชคตมสเตอร์หลัง	1	
19	64611-22J00-000	DRUM, SPROCKET MOUNTING	คตมสเตอร์หลัง	1	
20	08113-62037-000	BEARING	ดลับลูกปืน	1	
21	09285-25L01-000	OIL SEAL (24X40X6)	ซีลน้ำมัน (24X40X6)	1	
22	64721-20G00-000	SPACER, RR SPROCKET DRUM	บุชแกนล้อหลัง ข้างซ้าย	1	
23	08319-3112A-000	NUT	น๊อต	1	
24	64511-22J30-000	SPROCKET, REAR (NT:37)	สเตอร์หลัง 37 ฟัน	1	
25	09105-08011-000	BOLT (8X36)	โบลท์สเตอร์หลัง (8X36)	4	
26	09160-12085-000	WASHER (12.5X26X2.3)	แหวนรอง	2	
27	08319-3108A-000	NUT	น๊อต	4	
28	65110-16H10-000	TIRE, REAR (80/90-17M/C 50P)	ยางนอกหลัง (80/90-17M/C 50P)	1	NR75 IRC
29	65200-16H10-000	TUBE ASSY, INNER	ยางใน	1	
30	43300-22J00-000	ROD ASSY, REAR BRAKE	ชุดก้านเบรคหลัง	1	

FIG.550C

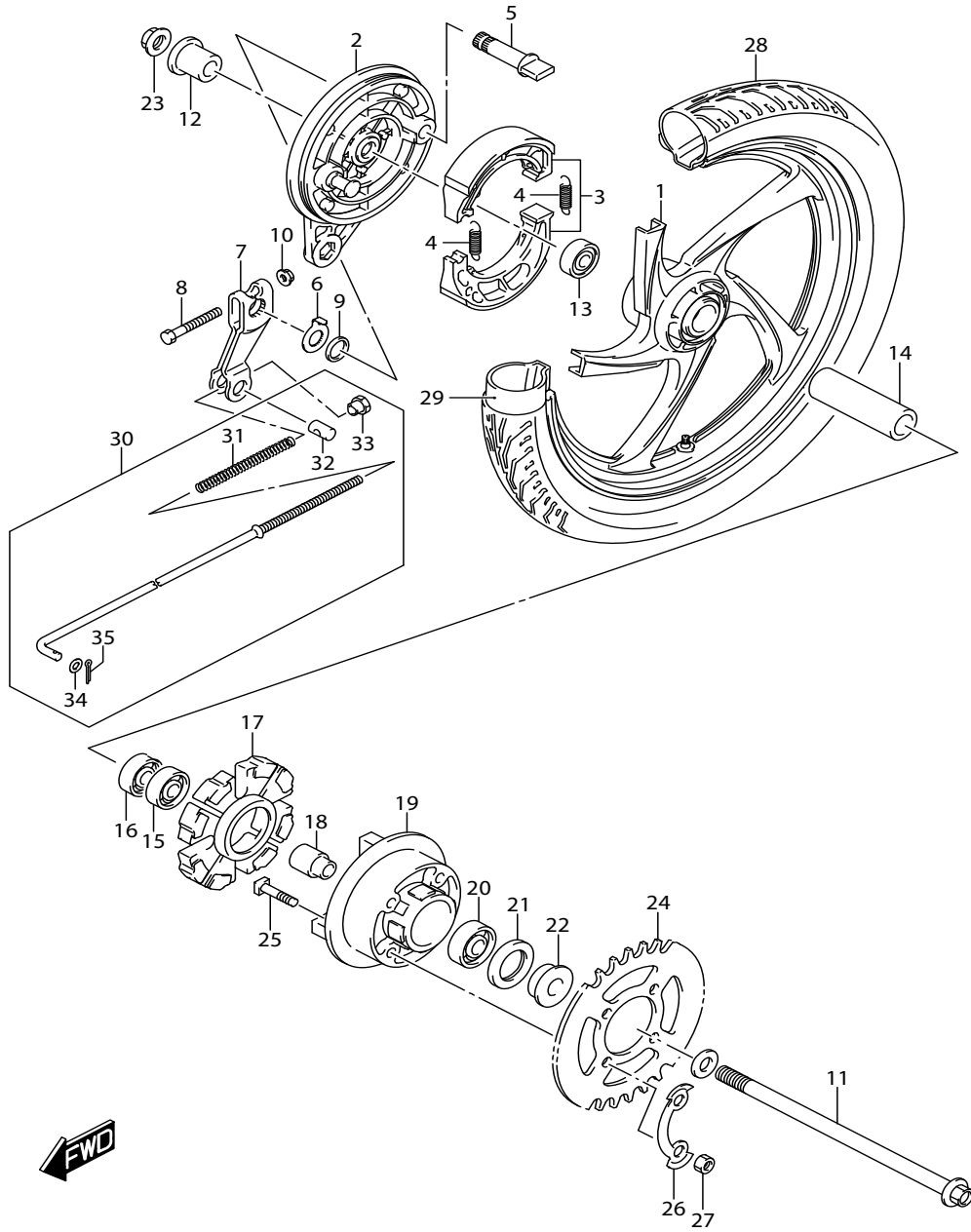


FIG.550C (1-I-2) REAR WHEEL (FV115LE-Q)

ล้อหลัง

REF NO.	I PART NO.	DESCRIPTION	ชื่ออะไหล่	Q'TY	REMARKS
31	09440-09004-000	.SPRING	.สปริง	1	
32	09209-11002-000	.PIN (11X18)	.สลัก	1	
33	09150-06010-000	.NUT	.นัต	1	
34	08322-0105A-000	.WASHER	.แหวนรอง	1	
35	04111-2020A-000	.COTTER PIN	.ปิ่นล๊อค	1	

PARTS NUMBER INDEX

ดัชนีหมายเลขอะไหล่

PART NO.	FIG.NO.-REF.NO.	PART NO.	FIG.NO.-REF.NO.	PART NO.	FIG.NO.-REF.NO.	
10000		12710-22J30-000	126A-1		126C-16	
		12714-08H00-000	126B-5	12912-22J00-000	126A-16	
			126C-5		126B-17	
		12725-20G00-000	126A-22		126C-17	
		12741-22J00-000	126A-4	12921-09J00-000	126A-17	
	11110-22J01-000	103A-1			126B-18	
	11141-22J00-000	103A-3			126C-4	
	11170-22J00-000	102A-1	12760-22J00-000	127A-1	12931-09G00-000	126A-18
	11173-22J00-000	102A-2	12771-22J20-000	127A-2		126B-19
	11176-22J00-000	102A-3	12811-22J00-000	127A-3		126C-19
	11177-22J00-000	102A-4	12830-09J00-000	127A-6	12932-09G00-000	126A-19
	11191-27E70-000	102A-5	12837-22J00-000	127A-7		126B-20
	11210-22J20-0F0	107A-1	12840-09J00-000	126A-6-1		126C-20
	11241-22J00-000	107A-2		126B-7-1	12933-09G00-000	126A-20
	11300-22J01-000	108B-1		126C-7-1		126B-21
		108C-1	12840-09J20-000	126A-6-2		126C-21
11300-22J11-000	108A-1		126B-7-2	12950-09J10-000	126A-23-1	
11341-22J00-000	112A-1		126C-7-2	12950-39J00-000	126A-23-2	
11351-22J00-000	112A-10	12840-09J30-000	126A-6-3	12954-09G10-000	126A-24	
11352-22J00-000	112A-16		126B-7-3	12955-33G00-000	126A-25	
11360-22J00-000	112A-18		126C-7-3	13111-22J00-000	140A-9	
11482-22J00-000	112A-2	12842-09J00-000	126A-7-1	13295-16HA0-000	140A-2	
11483-22J00-000	112A-11		126A-7-3	13400-22J01-000	140A-1	
11971-22J00-000	112A-6		126B-8-1	13453-36F00-000	140A-4	
12100-22J20-050	120A-8		126B-8-3	13640-32G20-000	107A-5	
	120B-8		126C-8-1	13662-22J00-000	140A-3	
	120C-8		126C-8-3	13700-22J10-000	155A-1	
12111-22J10-0F0	120A-1	12842-09J20-000	126A-7-2	13740-22J00-000	155A-2	
	120B-1		126B-8-2	13746-22J00-000	155A-3	
	120C-1		126C-8-2	13756-22J00-000	155A-4	
12140-22J00-000	120A-2	12843-27A00-000	126A-8-1	13780-22J00-000	155A-5	
	120B-2		126A-8-3	13824-18910-000	155A-7	
	120C-2		126B-9-1	13826-22J01-000	155A-8	
12151-09J10-000	120A-3		126B-9-3	13850-22J00-000	155A-10	
	120B-3		126C-9-1	13870-09G00-000	155A-6	
	120C-3		126C-9-3	13881-22J00-000	155A-12	
12200-22J00-000	120A-5-1	12843-27A80-000	126A-8-2	14181-30A20-000	163A-1	
12200-22J11-000	120B-5-1		126B-9-2	14310-22J40-000	163A-4	
	120C-5-1		126C-9-2	14410-22J30-000	163A-10	
12200-22J80-000	120A-5-2	12861-22J00-000	126A-9	14781-22J10-000	163A-12	
12200-22J90-000	120B-5-2		126B-10	15100-22J00-000	172A-1	
	120C-5-2		126C-10	15121-09JB0-000	172A-4	
12600-22830-000	122A-2	12862-22J00-000	126A-12	15201-09JA0-000	172A-5	
	122B-2		126B-13	15420-22J00-000	172A-2	
12611-22J00-000	122A-1		126C-13	15424-09JA0-000	172A-3	
	122B-1	12871-22J20-000	126A-10	15710-09300-000	140A-7	
12615-22J00-000	122A-4		126B-11	15710-22J00-000	140A-5	
	122B-4		126C-11	15715-16HC0-000	140A-8	
12710-22J20-000	126B-1	12911-22J20-000	126A-15	15719-22J00-000	140A-14	
	126C-1		126B-16	15720-09300-000	140A-6	

PART NO.	FIG.NO.-REF.NO.	PART NO.	FIG.NO.-REF.NO.	PART NO.	FIG.NO.-REF.NO.
15721-22J00-000	140A-17	24120-22J30-000	206A-1	31100-22J10-000	301A-1
15810-22J00-000	172A-6	24130-22J10-000	206A-8		301C-1
15830-22J00-000	140A-10	24221-22J00-000	206A-2	31100-45H02-000	301B-1
15891-22J10-000	172A-7	24231-22J00-000	206A-3		301D-1
16000-22J00-000	170A-1	24241-22J00-000	206A-4	31130-30D10-000	301B-2
16321-22J00-000	120A-7	24311-22J00-000	206A-9		301D-2
	120B-7	24313-22J00-000	206A-12	31132-22J10-000	301A-2
	120C-7	24331-22J00-000	206A-10		301C-2
16331-22J00-000	170A-3	24341-22J00-000	206A-11	31135-05B00-000	301B-3
16400-22J00-000	170A-2	24343-22J00-000	206A-16		301D-3
16510-45H10-000	170A-9-2	24741-20A10-000	206A-17	31135-22J10-000	301A-3
16510-45H20-000	170A-9-1	25211-22J00-000	212A-1		301C-3
16512-22J10-000	170A-10	25221-22J00-000	212A-2	31156-05B00-000	301B-4
16519-09J00-000	170A-14	25311-23F80-000	212A-5		301D-4
16520-09402-000	170A-8	25350-22J01-000	212A-11	31156-22J10-000	301A-4
18213-09JB1-000	163A-18	25355-22J01-000	212A-12		301C-4
		25357-22J00-000	212A-13	31157-22J10-000	301A-5
		25361-23F20-000	206A-24		301C-5
		25362-22J00-000	206A-25	31157-30DA0-000	301B-5
		25381-22J00-000	212A-6		301D-5
		25390-22J00-000	212A-7	31280-22J10-000	301A-7
		25411-22J00-000	212A-3		301C-7
		25421-25G10-000	212A-4	31311-22J10-000	301A-6
		25510-22J00-000	212A-18		301C-6
		25518-22J00-000	212A-17	31311-45H00-000	301B-6
21110-22J20-000	201A-1-1	25520-22J00-000	212A-15		301D-6
21110-22JB0-000	201A-1-2	25527-22J00-000	212A-16	31800-16H00-000	312B-1
21200-22J00-000	201A-6	25610-22J00-000	212A-22		312C-1
21212-22J00-000	201A-21	25671-22J10-000	212A-19	32101-22J00-000	303A-1
21251-22J20-000	201A-7	26211-22J10-000	240A-1		303B-1
21252-22J00-000	201A-8	26212-22J00-000	240A-9		303C-1
21411-22J00-000	201A-9	26221-22J00-000	240A-2	32102-22J00-000	303B-2
21412-22J00-000	201A-17	26231-22J00-000	240A-3		303C-2
21441-22J00-000	201A-10	26232-22J10-000	240A-4	32102-22J10-000	303A-2
21442-22J00-000	201A-11	26233-22J10-000	240A-5	32371-22J00-000	303A-3
21451-22J00-000	201A-12	26241-22J00-000	240A-6-1		303B-3
21461-22J00-000	201A-13	26241-22J90-000	240A-6-2		303C-3
21465-22J00-000	201A-14	26300-22J10-000	240A-13	32800-22J00-000	312A-1
21471-22J00-000	201A-16	26352-16H00-000	240A-14	32800-22J10-000	312B-2
21472-22J00-000	201A-15	27511-22J00-000	206A-19		312C-2
21501-22J00-000	201A-22	27512-09G00-000	206A-20	32920-22J10-000	312B-10
21631-22J00-000	201A-2	27600-23J20-102	206A-21		312C-10
21652-23F00-000	201A-3	27620-23J20-000	206A-22	32920-22J30-000	312A-9
21653-22J01-000	201A-5			33410-22J00-000	312A-3
23200-22J00-000	212A-29				312B-4
23220-22J00-000	212A-37				312C-4
23223-22J00-000	212A-30			33446-22J00-000	312A-4
23230-22J00-000	212A-31				312B-5
23240-22J00-000	212A-32				312C-5
23250-22J00-000	212A-33			33510-22J01-000	312A-6

PART NO.	FIG.NO.-REF.NO.	PART NO.	FIG.NO.-REF.NO.	PART NO.	FIG.NO.-REF.NO.
33541-22J00-000	312B-7	35712-22J00-000	339A-3	43139-22J00-000	350A-10
	312C-7	35713-22J00-000	339A-2		350B-10
	312A-7	35719-22J00-000	339A-4		350C-10
	312B-8	35781-22J00-000	339A-5	43300-22J00-000	550A-33
33542-22J00-000	312C-8	36610-22J00-000	350A-1		550B-33
	312A-8	36610-22J20-000	350B-1		550C-30
33610-20G10-000	312B-9		350C-1	43510-22J00-000	415A-1
	312C-9	36851-22J00-000	163A-20	43551-22J10-000	415A-2
33610-20GH0-000	310A-1	37100-22J20-000	352B-1	43600-22J20-13L	415A-4
	310B-1		352C-1	43610-34A00-000	415A-5
33624-22J00-000	310C-1	37100-22J30-000	352A-1	43612-22J10-000	415A-6
	350A-3	37310-09G50-000	350B-5		415A-12
	350B-3		350C-5	43631-09G00-000	415A-7
	350C-3	37420-09G21-000	350A-6		415A-13
33652-35400-000	463A-8		350B-6	43700-22J20-13L	415A-10
	463B-8		350C-6	43710-34A00-000	415A-11
34100-22J10-000	463C-8	37510-10E30-000	350A-7	43980-22J20-YKV	401A-2
	330A-1		350B-7	44110-22J30-000	420A-1
	330B-1		350C-7	44210-09J00-000	420A-2-1
	330C-1	37520-09G50-000	350A-8	44210-09J10-000	420A-2-2
34111-22J00-000	330A-2		350B-8	44261-41H10-000	420A-5
	330B-2		350C-8	44271-22J10-000	420A-4
	330C-2	37720-22J00-000	212A-24	45100-22J10-W9R	505A-1
	330A-4	37740-09G10-000	350A-9	45148-13H50-000	505A-3
34120-22J10-000	330B-4		350B-9	45148-20G80-000	505A-2
	330C-4		350C-9	45148-27J00-000	505A-4
34150-22J00-000	330A-3	38500-45H02-000	350A-11	45211-22J00-000	505A-10
	330B-3		350B-11	45271-18J00-000	505A-5
	330C-3		350C-11	45280-45H70-000	505A-6
	330A-5	38610-07H00-000	335A-8	45288-20G10-000	505A-7
34173-22J00-000	330B-5	38860-33J00-000	350A-13	45289-11F00-000	505A-8
	330C-5			45700-47G20-000	505A-9
	330A-7			46211-22J00-019	401B-2
	330B-7				401C-2
34810-22J10-000	172A-9			46363-22J00-000	401A-4
	330A-10	40000		47111-22J20-YNR	445A-1-1
34910-41H10-000			47111-22J20-YTB	445A-1-2	
34910-45H70-000			47111-22J40-YNR	445A-1-3	
34931-22J00-000	330A-11			47111-22J40-YTB	445A-1-4
35100-22J11-000	330B-11	41100-22J80-000	401A-1	47211-22J20-YNR	445A-2-1
	330C-11		401B-1	47211-22J20-YTB	445A-2-2
35171-22J11-000	333A-1		47211-22J40-YNR	445A-2-3	
35194-23F00-000	333A-2	42100-22J40-000	407A-1	47211-22J40-YTB	445A-2-4
35601-22J30-000	333A-5	42211-20G00-000	407A-2	47411-22J00-291	445A-12
35602-22J30-000	335A-1	42241-45H00-000	407A-5	47435-16H00-000	312A-10
35622-22J30-000	335A-4	42272-09G00-000	407A-6		312B-11
35618-22J00-000	335A-2	42310-09G80-000	407A-7		312C-11
35638-22J00-000	335A-5	42341-09G01-000	407A-8	47511-22J00-291	445A-8-1
35710-22J00-000	339A-1	43110-22J00-000	407A-11	47511-22J20-291	445A-8-2
				47611-22J00-291	445A-9-1

PART NO.	FIG.NO.-REF.NO.	PART NO.	FIG.NO.-REF.NO.	PART NO.	FIG.NO.-REF.NO.
47611-22J20-291	445A-9-2	48278-16H00-000	435A-3		521C-9
47711-22J00-291	445A-11-1		435B-3		521C-24
47711-22J20-291	445A-11-2		435C-3	51153-09GG0-000	521A-3
48111-22J00-YNR	435A-1-1				521A-18
	435B-1-1				521B-3
	435C-1-1				521B-18
48111-22J00-YTB	435A-1-2				521C-3
	435B-1-2				521C-18
	435C-1-2				521A-4
48111-22J00-YUH	435A-1-3				521A-19
	435B-1-3				521B-4
	435C-1-3				521B-19
48111-22J20-YNR	435A-1-4				521C-4
	435B-1-4				521C-19
	435C-1-4				521C-15
48111-22J20-YTB	435A-1-5				521C-30
	435B-1-5				521A-30
	435C-1-5				521B-15
48111-22J20-YUH	435A-1-6				521A-21
	435B-1-6				521B-6
	435C-1-6				521C-15
48131-22J10-YKY	435B-13-1				521B-21
	435C-13-1				521C-6
48131-22J10-YTB	435B-13-2				521C-21
	435C-13-2				521A-7
48131-22J20-291	435A-13				521A-22
48132-22J10-000	435B-14				521B-7
	435C-14				521C-11
48137-22J00-291	435A-14-1				521B-22
	435B-16-1				521C-7
	435C-16-1				521C-22
48137-22J20-291	435A-14-2				521B-2
	435B-16-2				521B-5
	435C-16-2				521B-20
48138-22J00-291	435A-15-1				521C-2
	435B-17-1				521A-2
	435C-17-1				521B-17
48138-22J20-291	435A-15-2				521C-17
	435B-17-2				521A-17
	435C-17-2				521A-13
48140-22J00-000	435A-16				521A-28
	435B-18				521B-13
	435C-18				521B-13
48150-22J00-000	435A-17				521B-28
	435B-19				521C-13
	435C-19				521C-28
48212-16H00-000	435A-2				521A-8
	435B-2				521A-23
	435C-2				521B-8
48218-10J00-000	445A-14				521B-23
					521C-8
					521C-23
					521A-9
					521A-24
					521B-9
					521C-10
					521C-25

PART NO.	FIG.NO.-REF.NO.	PART NO.	FIG.NO.-REF.NO.	PART NO.	FIG.NO.-REF.NO.
51358-09G00-000	462A-3	54493-09G00-000	530A-10		462B-12
	462B-3	54494-09G00-000	530A-11		462C-12
	462C-3		550A-11	56276-22J10-000	462A-17
51410-22J20-000	524A-1		550B-11		462B-13
51451-13H50-000	524A-3		550C-10		462C-13
51611-41H01-000	524A-4	54600-22J00-000	530B-13	56277-22J00-000	462A-18
51612-41H01-000	524A-5		530C-7		462B-14
51621-41H00-000	524A-6	54611-45H20-000	530A-14		462C-14
51622-41H00-000	524A-2	54621-45H20-000	530A-16	56278-22J10-000	462A-19
51631-09G00-000	524A-7	54632-41H00-000	530A-17		462B-15
	524A-8	54651-41H00-000	530A-18		462C-15
51643-06010-000	524A-9	54711-13H00-000	530A-13	56311-22J00-YNR	463A-1-1
51860-22J50-000	435B-20		530B-10	56311-22J00-YTB	463A-1-2
	435C-20		530C-4	56311-22J00-YUH	463A-1-3
51860-22J60-000	435A-18	54731-09G00-000	530A-21	56311-22J10-YNR	463B-1-1
51875-45H00-000	435A-10	54731-41H00-000	530B-2		463C-1-1
	435B-10		530C-3	56311-22J10-YTB	463B-1-2
	435C-10	54740-26101-000	530A-24		463C-1-2
53111-22J00-YKY	460A-1-1	54742-41H00-000	530B-3	56311-22J10-YUH	463B-1-3
53111-22J00-YNR	460A-1-2		530C-5		463C-1-3
53111-22J00-YTB	460A-1-3	54750-46100-000	530B-11	56311-22J20-YNR	463A-1-4
53111-22J20-YKY	460A-1-4		530C-6	56311-22J20-YTB	463A-1-5
53111-22J20-YNR	460A-1-5	55110-16H10-000	530A-25-1	56311-22J20-YUH	463A-1-6
53111-22J20-YTB	460A-1-6		530B-7-1	56311-22J30-YNR	463B-1-4
53211-22J00-000	460A-2-1		530C-11		463C-1-4
53211-22J20-000	460A-2-2	55110-22J20-000	530A-25-2	56311-22J30-YTB	463B-1-5
54110-09G10-000	530A-1-2		530B-7-2		463C-1-5
54110-35401-000	530A-1-1	55200-16H10-000	530A-26-1	56311-22J30-YUH	463B-1-6
54111-41H00-000	530B-1		530B-8-1		463C-1-6
54111-45H00-291	530C-1		530C-12	56316-45H10-000	463A-7
54210-45H10-000	530A-2	55200-22J20-000	530A-26-2		463B-7
54267-22J10-000	530A-19		530B-8-2		463C-7
54400-08930-000	530A-3	55261-16H10-000	530A-27-1	56321-22J00-000	463A-4
54400-09830-000	550A-3		530B-9-1		463B-4
	550B-3	55261-22J30-000	530A-27-2		463C-4
	550C-3		530B-9-2	56322-09G00-000	350A-5
54424-09G00-000	530A-4	55311-16H60-000	530B-4	56500-10JB2-000	462A-5
	550A-4	55311-31C00-000	530A-28		462B-5
	550B-4	55320-16HA0-000	530B-5		462C-5
	550C-4	55320-45HA0-000	530A-29	56600-10JC2-000	462A-6
54443-09G00-000	530A-6	56110-22J02-000	462A-1		462B-6
	550A-5	56110-22J12-000	462B-1		462C-6
	550B-5		462C-1	57100-09G11-000	467A-2
	550C-9	56272-10G00-000	462A-14		467B-2
54451-46G00-000	530A-9		462B-10		467C-2
54454-09G00-000	530A-8		462C-10	57110-09GG0-000	467A-1
54492-09G00-000	530A-7	56272-22J00-000	462A-15		467B-1
	550A-7		462B-11		467C-1
	550B-7		462C-11	57211-22D60-291	467A-10
	550C-6	56273-10G10-000	462A-16		467B-9

PART NO.	FIG.NO.-REF.NO.	PART NO.	FIG.NO.-REF.NO.	PART NO.	FIG.NO.-REF.NO.
	467C-9	59382-13A00-000	535A-10	61421-20G00-000	541A-12
57300-41H80-000	467A-4		535B-10	62100-22J10-019	542A-10
57300-41HA0-000	467B-4	59386-13A00-000	535A-11	63111-22J00-000	474A-1-1
	467C-4		535B-11	63111-22J30-000	474A-1-2
57421-09G00-000	467A-5	59387-41HA0-000	535A-12	64110-07H00-000	550A-1
57421-41HA0-000	467B-5		535B-12		550B-1
	467C-5	59388-41HA0-000	535A-13	64150-45H00-291	550C-1
57431-09G30-000	467A-6		535B-13	64210-45H10-13L	550A-2
57431-29C20-000	467B-6	59480-22J10-000	537A-2		550B-2
	467C-6		537B-2	64210-45H10-291	550C-2
57460-41H00-000	467B-8	59492-22J10-000	537A-4	64310-45H00-000	541A-6
	467C-8		537B-4	64321-45H00-000	541A-8
57470-10J00-000	467A-8	59600-22J10-000	537A-5	64331-45H00-000	541A-9
58110-22J11-000	462A-7		537B-5	64441-09G00-000	530A-5
58300-22J20-000	462A-10	59611-36500-000	537A-6		550A-6
	462B-7		537B-6		550B-6
	462C-7	59621-36500-000	537A-7		550C-5
58621-47E00-000	460A-4		537B-7	64451-09G00-000	550A-8
59100-38860-000	535A-3	59662-21D00-000	537A-8		550B-8
	535B-3		537B-8		550C-7
59100-41830-000	535A-6	59663-21D00-000	537A-9	64511-22J30-000	550A-25
	535B-6		537B-9		550B-25
59100-41840-000	535A-2	59664-32F00-000	537A-10		550C-24
	535B-2		537B-10	64611-22J00-000	550A-20
59100-45H50-000	535A-1	59665-36500-000	537A-11		550B-20
	535B-1		537B-11		550C-19
59115-41HA0-000	535A-15	59666-44300-000	537A-12	64651-45H00-000	550A-18
	535B-15		537B-12		550B-18
59121-01A00-000	535A-4	59669-22J00-000	537A-15		550C-17
	535B-4		537B-15	64711-31C20-000	550A-12
59122-01A00-000	535A-5	59671-27C00-000	537A-16		550B-12
	535B-5		537B-16		550C-11
59133-41HA0-000	535A-17	59675-06F10-000	537A-17	64721-20G00-000	550A-23
	535B-17		537B-17		550B-23
59146-21E10-000	535A-8				550C-22
	535B-8			64733-43000-000	550A-19
59211-09G90-000	530B-14				550B-19
	530C-9				550C-18
59218-09G10-000	530B-15			64741-22J00-000	550A-13
	530C-10				550B-13
59260-22J00-000	537A-1	61100-22J00-291	541A-1		550C-12
	537B-1	61211-22J00-000	541A-3	65110-16H10-000	550A-29-1
59303-14500-000	535A-9	61230-22J00-000	541A-2		550B-29-1
	535B-9	61273-16H00-000	541A-5		550C-28
59314-13A00-000	535A-7	61310-22J00-13L	542A-1	65110-22J20-000	550A-29-2
	535B-7		542A-2		550B-29-2
59345-41HA0-000	535A-16	61361-09G20-000	474A-2	65200-16H10-000	550A-30-1
	535B-16	61395-45H00-000	542A-3		550B-30-1
59351-45H10-000	535A-14	61399-45H00-000	542A-4		550C-29
	535B-14	61410-20G30-000	541A-10	65200-22J20-000	550A-30-2

PART NO.	FIG.NO.-REF.NO.	PART NO.	FIG.NO.-REF.NO.	PART NO.	FIG.NO.-REF.NO.
	550B-30-2		435B-24-2		496B-4
65261-16H10-000	550A-31-1		435C-24-2		496C-4
	550B-31-1	68646-22JQ0-YTB	435A-22-3		
65261-22J30-000	550A-31-2		435B-24-3		
	550B-31-2		435C-24-3		
65311-16H80-000	550A-28	68655-22JH0-JWN	435A-21-1		
	550B-28		435B-23-1		
65320-45HA0-000	550A-32		435C-23-1	00000	
	550B-32	68655-22JH0-YNR	435A-21-2		
68135-22JH0-JWN	445A-15-1		435B-23-2		
68135-22JH0-YNR	445A-15-2		435C-23-2	01500-0610A-000	206A-23
68135-22JH0-YTB	445A-15-3	68655-22JH0-YTB	435A-21-3	01500-0630A-000	212A-9
68145-22JH0-JWN	445A-16-1		435B-23-3	01500-0820A-000	212A-23
68145-22JH0-YNR	445A-16-2		435C-23-3	01500-0825A-000	240A-10
68145-22JH0-YTB	445A-16-3	68656-22JQ0-JWN	435A-23-1	01500-1020A-000	108A-12
68171-41H00-000	474A-4		435B-25-1		108B-12
68281-22J30-ANN	463A-9		435C-25-1		108C-12
	463B-9	68656-22JQ0-YNR	435A-23-2	01547-0610A-000	172A-8
	463C-9		435B-25-2	01547-0612A-000	108A-8-2
68319-09JJ0-000	496A-1		435C-25-2		108B-8-2
	496B-1	68656-22JQ0-YTB	435A-23-3		108C-8-2
	496C-1		435B-25-3		112A-8
68332-22J30-000	496C-2		435C-25-3		435A-8
68332-22J60-000	496A-2	68911-22JJ0-000	496A-3		435B-8
	496B-2		496B-3		435C-8
68641-22J20-000	435A-19		496C-3	01547-0620A-000	127A-8
	435B-21	69667-01H00-000	537A-13		140A-11
	435C-21		537B-13		140A-12
68642-10J10-AEK	435A-24-1	69668-01H00-000	537A-14		170A-11
	435B-26-1		537B-14	01547-0625A-000	140A-16
	435C-26-1	69689-49300-000	537A-18		467A-9
68642-10J10-FZP	435A-24-2		537B-18	01547-0630A-000	112A-4
	435B-26-2				112A-13
	435C-26-2				112A-19
68642-10J10-JJS	435A-24-3				170A-6
	435B-26-3				301A-8
	435C-26-3				301B-9
68645-22JH0-JWN	435A-20-1	90000	301C-8		301C-8
	435B-22-1		301D-9		301D-9
	435C-22-1		112A-5	01547-0640A-000	112A-5
68645-22JH0-YNR	435A-20-2	92113-22J10-000	478A-8		112A-14
	435B-22-2	92211-22J10-000	478A-1	01547-0645A-000	108A-3
	435C-22-2	92212-22J00-000	478A-2		108B-3
68645-22JH0-YTB	435A-20-3	92213-22J00-000	478A-14		108C-3
	435B-22-3	92215-20G00-000	478A-5	01547-0650A-000	112A-15
	435C-22-3	92215-22J10-000	478A-15	01547-0655A-000	108A-4
68646-22JQ0-JWN	435A-22-1	92216-45H00-000	478A-6		108B-4
	435B-24-1	95700-14F40-000	505A-11		108C-4
	435C-24-1	96512-10J00-000	478A-11	01547-0675A-000	108A-5
68646-22JQ0-YNR	435A-22-2	99011-22J54-14A	496A-4		108B-5

PART NO.	FIG.NO.-REF.NO.	PART NO.	FIG.NO.-REF.NO.	PART NO.	FIG.NO.-REF.NO.
	108C-5	02112-74108-000	330A-6		04211-09129-000
01550-0610A-000	542A-6		330B-6		06111-06003-000
01550-0612A-000	108A-8-1		330C-6		524A-11
	108B-8-1	02142-0510A-000	303A-4		524A-12
	108C-8-1		303B-4	07120-0510A-000	126A-14
	163A-13		303C-4		126B-15
	312A-2	02142-0512A-000	463A-2		126C-15
	312B-3		463B-2	07130-0520A-000	312A-5
	312C-3		463C-2		312B-6
	350A-12	02142-0612A-000	206A-18		312C-6
	350B-12		212A-28	07130-0616A-000	122A-6
	350C-12	02142-0620A-000	478A-4		122B-6
	420A-3	02142-0630A-000	542A-8	07130-0820A-000	240A-15
01550-0616A-000	435A-9	02162-0510A-000	462A-12	08110-60020-000	201A-26
	435B-9		462B-9	08110-62017-000	550A-17
	435C-9		462C-9		550B-17
	460A-7	03211-0420A-000	339A-8		550C-16
01550-0620A-000	352A-2	03541-0412A-000	445A-6	08110-62030-000	206A-7
	352B-2	03541-0416A-000	335A-7		206A-13
	352C-2		435B-15	08113-62007-000	530A-22
01550-0816A-000	415A-3		435C-15	08113-62037-000	550A-21
01550-0830A-000	401A-3	03541-0416B-000	435A-11		550B-21
	401B-3		435B-11		550C-20
	401C-3		435C-11	08123-60010-000	206A-5
01550-0835A-000	535A-18		463A-6	08123-62010-000	206A-14
	535B-18		463B-6	08123-63007-000	530B-6
01550-0840A-000	163A-9		463C-6		530C-2
01550-1016A-000	407A-13	03541-0512A-000	339A-13	08140-62017-000	550A-16
01550-1035A-000	542A-11		435A-12		550B-16
02112-0510A-000	102A-7		435B-12		550C-15
02112-0512A-000	462A-11		435C-12	08140-63017-000	550A-14
	462B-8		445A-7		550B-14
	462C-8		478A-3		550C-13
02112-0516A-000	330A-12	03541-0516A-000	330A-9	08143-63007-000	530A-20
	330B-12		330B-9	08211-06121-000	212A-14
	330C-12		330C-9	08211-15321-000	240A-12
02112-0520A-000	467A-3		339A-12	08211-16241-000	240A-11
	467B-3		445A-10	08316-1006A-000	542A-9
	467C-3		445A-13	08316-1008A-000	103A-7
02112-0610A-000	505A-13		463A-5		163A-3
02112-0612A-000	126A-13		463B-5		163A-5
	126B-14		463C-5	08316-1012A-000	303A-6
	126C-14		505A-14		303B-6
02112-0625A-000	303A-5	03541-0520A-000	155A-9		303C-6
	303B-5	04111-2020A-000	550A-38	08319-2106A-000	467A-7
	303C-5		550B-38		467B-7
02112-34063-000	301B-7		550C-35		467C-7
	301D-7	04111-2515A-000	415A-9	08319-3106A-000	541A-11
02112-36203-000	301B-8		415A-15	08319-3108A-000	541A-7
	301D-8	04111-3025A-000	407A-4		550A-27
					550B-27

PART NO.	FIG.NO.-REF.NO.	PART NO.	FIG.NO.-REF.NO.	PART NO.	FIG.NO.-REF.NO.	
08319-3110A-000	550C-27	09119-06120-000	102A-6	09168-10L02-000	537B-3	
	108A-7	09136-05065-000	333A-6		108A-11	
	108B-7	09136-06062-000	155A-13		108A-13	
	108C-7	09136-06158-000	435A-4		108B-11	
	407A-9		435A-5		108B-13	
	462A-4		435B-4		108C-11	
	462B-4		435B-5		108C-13	
	462C-4		435C-4		09169-06071-000	460A-5
	530A-12		435C-5		09180-06343-000	163A-15
	530B-12	09140-12051-000	212A-35		09180-06367-000	212A-20
08319-3112A-000	530C-8	09140-14022-000	201A-18	09180-08221-000	163A-6	
	550A-24		201A-23	09180-09025-000	122A-3	
	550B-24	09148-04019-000	435A-6		122B-3	
	550C-23		435B-6	09180-12143-000	550A-15	
08319-3112B-000	541A-4		435C-6	550B-15		
08322-0105A-000	550A-37		463A-3		550C-14	
	550B-37		463B-3	09200-06041-000	415A-8	
	550C-34		463C-3		415A-14	
08322-0116A-000	407A-3	09148-05045-000	445A-4	09206-08008-000	112A-3	
08331-31259-000	206A-26		445A-5		126A-2	
08332-1106A-000	170A-5		474A-3		126B-2	
08341-31039-000	303A-7		478A-7		126C-2	
	303B-7	09150-05101-000	462A-9		170A-7	
	303C-7	09150-06010-000	550A-36	09206-10014-000	108A-2	
09100-06078-000	550A-9		550B-36		108B-2	
	550B-9		550C-33		108C-2	
	550C-8	09160-05045-000	339A-10	09206-10016-000	103A-6	
09103-06247-000	127A-4	09160-06012-000	212A-10		107A-4	
09103-06501-000	103A-4	09160-06028-000	163A-14	09209-05011-000	212A-25	
09103-10110-000	108A-6	09160-06065-000	530A-15	09209-10001-000	462A-8	
09103-10126-000	108B-6	09160-08149-000	163A-7	09209-11002-000	550A-35	
	108C-6	09160-08164-000	103A-5		550B-35	
	462A-2	09160-12085-000	550A-10		550C-32	
	462B-2		550B-10	09247-10015-000	108A-10	
	462C-2		550C-26		108B-10	
						108C-10
09103-10229-000	542A-12	09160-12118-000	541A-13			
09105-08011-000	550A-26	09160-14005-000	201A-19	09250-30001-000	542A-7	
	550B-26		201A-24	09261-02008-000	170A-4	
	550C-25	09164-10017-000	126A-11	09261-03002-000	212A-8	
09106-05028-000	126A-5		126B-12	09261-05005-000	126A-3	
	126B-6		126C-12		126B-3	
	126C-6	09164-14011-000	201A-20		126C-3	
09106-08196-000	415A-16		201A-25	09261-07006-000	201A-4	
09108-08272-000	107A-3	09166-24001-000	524A-10	09262-22L01-000	120A-6	
09108-08280-000	163A-2	09168-06004-000	127A-5		120B-6	
09111-06106-000	460A-6	09168-06018-000	108A-9		120C-6	
09111-06110-000	460A-3		108B-9	09263-20108-000	122A-5	
09115-06L01-000	163A-17		108C-9		122B-5	
09115-08L02-000	163A-11		112A-9	09280-08005-000	212A-34	
09116-06014-000	542A-5	09168-10033-000	537A-3	09280-12004-000	212A-36	

PART NO.	FIG.NO.-REF.NO.	PART NO.	FIG.NO.-REF.NO.	PART NO.	FIG.NO.-REF.NO.
09280-13010-000	170A-13				330B-8
09280-14003-000	112A-17				330C-8
09280-17003-000	112A-7	09471-12119-000			339A-6
09280-21008-000	212A-26	09471-12203-000			335A-3
09280-26011-000	140A-13				335A-6
09280-54001-000	170A-12				339A-7
09283-16008-000	240A-7	09471-12213-000			333A-4
09283-17L04-000	206A-15	09481-10501-000			350A-2
09284-15001-000	530A-23				350B-2
09285-12006-000	212A-21				350C-2
09285-25L01-000	550A-22	09482-00620-000			103A-8-5
	550B-22	09482-00621-000			103A-8-1
	550C-21	09482-00622-000			103A-8-3
09289-05L01-000	126A-21	09482-00626-000			103A-8-6
	126B-22	09482-00627-000			103A-8-2
	126C-22	09482-00628-000			103A-8-4
09320-08018-000	445A-3	09814-00L01-000			478A-13
09320-08028-000	339A-9	09814-00L02-000			478A-12
09320-08082-000	163A-16				
09320-09016-000	339A-11				
09320-12L06-000	163A-8				
09352-70113-450	420A-6				
09380-17007-000	206A-6				
09381-10004-000	103A-2				
09381-13001-000	120A-4				
	120B-4				
	120C-4				
09401-14101-000	155A-11				
09404-06431-000	163A-19				
09407-14403-000	350A-4				
	350B-4				
	350C-4				
	478A-9				
09407-18402-000	478A-10				
	505A-12				
09407-25401-000	462A-13				
09409-06314-000	420A-7				
	435A-7				
	435B-7				
	435C-7				
09409-06329-000	140A-15				
09440-04010-000	212A-27				
09440-09004-000	550A-34				
	550B-34				
	550C-31				
09440-30007-000	240A-8				
09443-12033-000	407A-12				
09443-14077-000	407A-10				
09471-12028-000	333A-3				
09471-12077-000	330A-8				

THAI SUZUKI MOTOR CO.,LTD.

PRINTED IN THAILAND



* 9 9 0 0 B - 2 2 J 3 0 - 0 0 0 *

9900B-22J30-000

